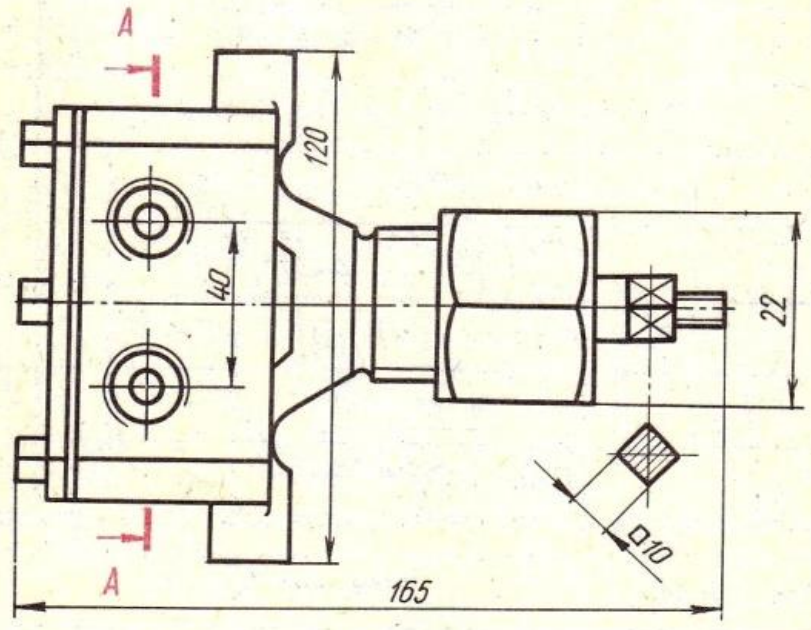
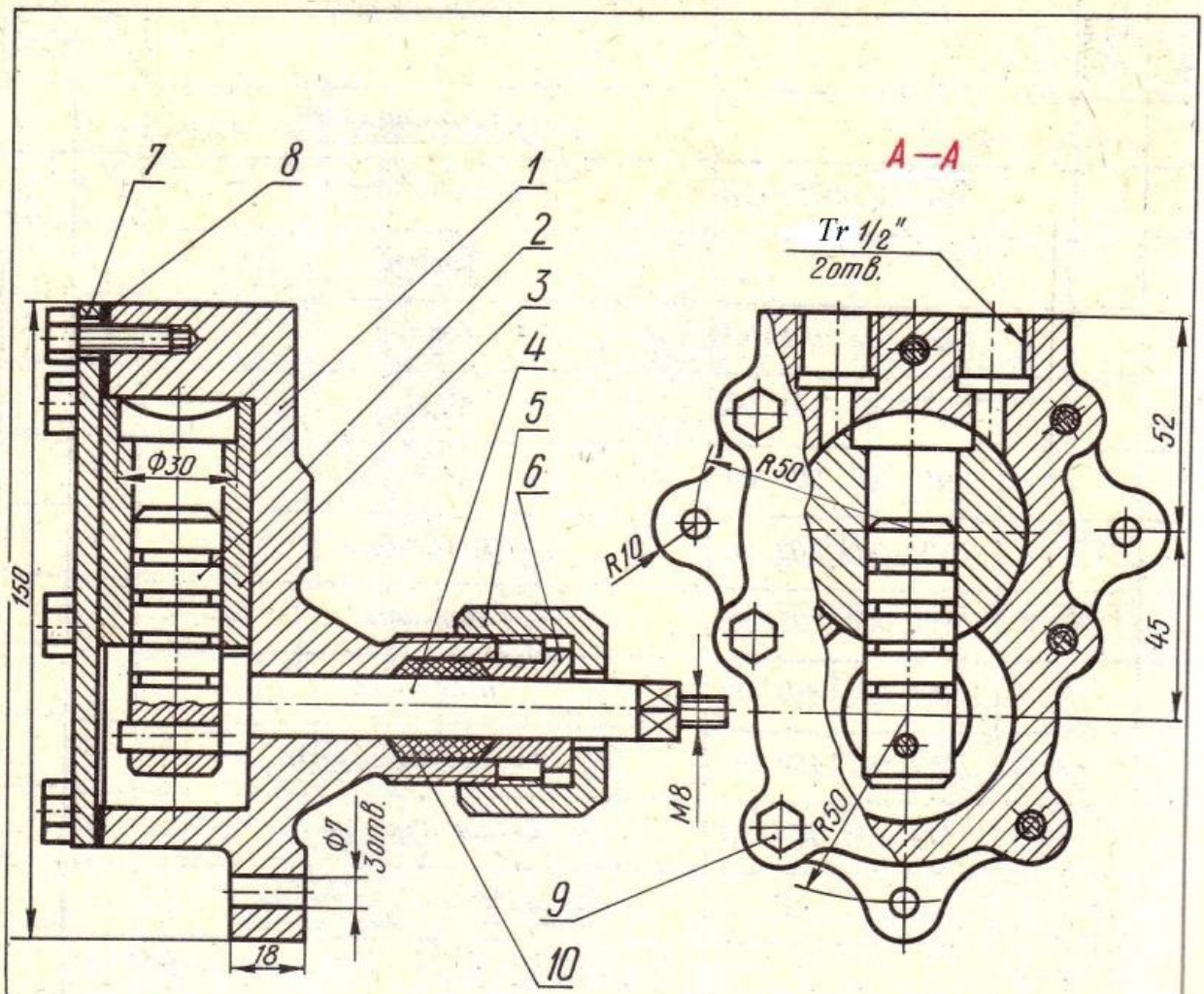


# ВАРИАНТ 6. ДЕТАЛИРОВАНИЕ



					МЧ. 006. 000. 00 СБ		
Изм.	Лист	№ докум.	Подп.	Дата	Насос плунжерный		
					у		
					лист	листов 1	

Формат	Зона	Поз.	Обозначение	Наименование	Кол.	Примечание
				<u>Документация</u>		
			МЧ.006.000.00 СБ	Сборочный чертеж	1	
				<u>Детали</u>		
		1	МЧ.006.101.00	Корпус	1	
		2	МЧ.006.401.00	Плунжер	1	
		3	МЧ.006.402.00	Диск	1	
		4	МЧ.006.403.00	Валик кривошипный	1	
		5	МЧ.006.102.00	Гайка накладная	1	
		6	МЧ.006.103.00	Втулка нажимная	1	
		7	МЧ.006.104.00	Крышка	1	
		8	МЧ.006.801.00	Прокладка	1	
				<u>Стандартные изделия</u>		
		9		Болт М8-6g×25.58 ГОСТ 7798—70	7	
				<u>Материалы</u>		
		10		Пенька ГОСТ 9993—74	0,015	кг

Изм.	Лист	№ докум.	Подп.	Дата	МЧ.006.000.00		
					Лит.	Лист	Листов
					у		1
					Насос плунжерный		