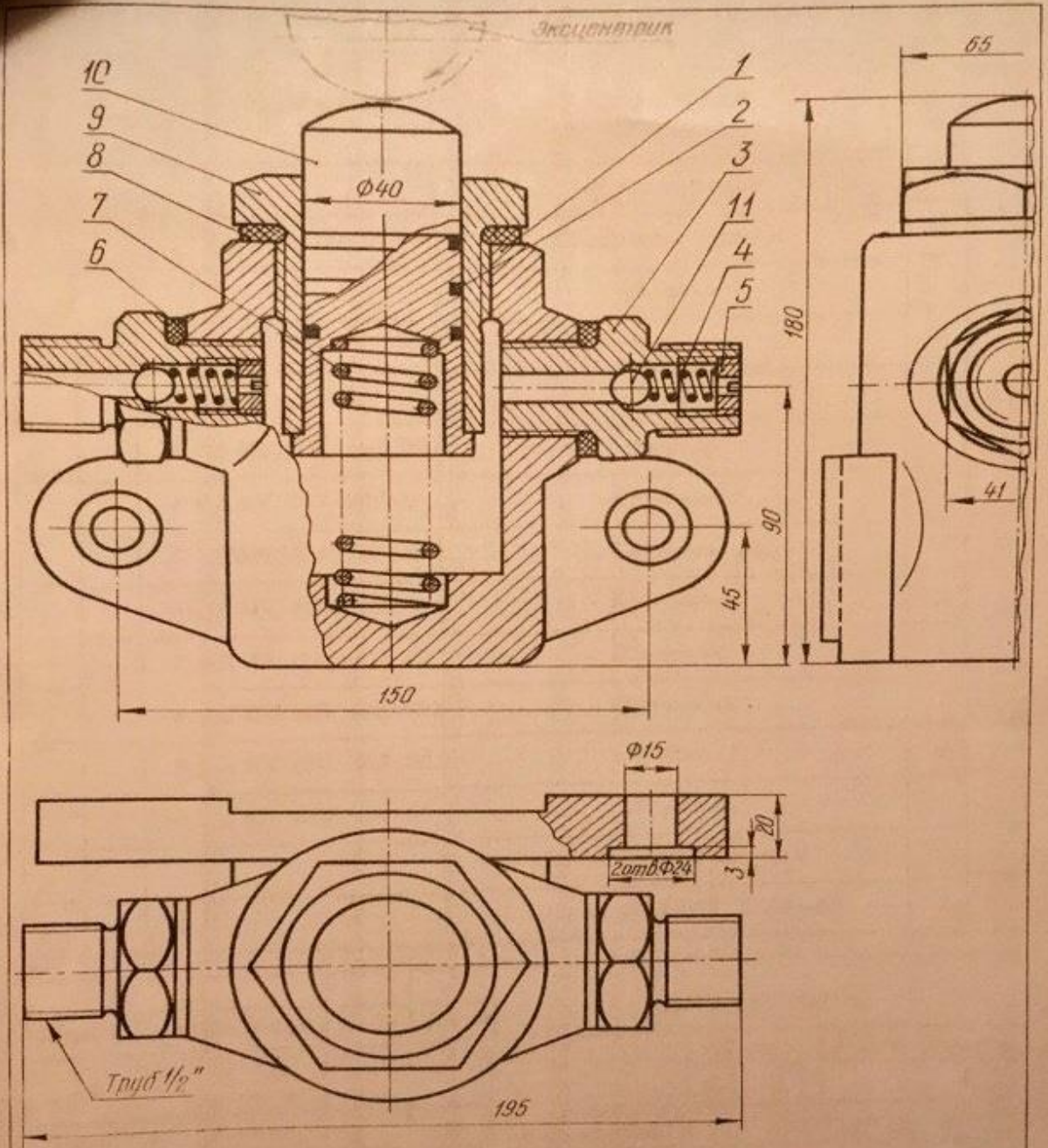


# ВАРИАНТ 3. ДЕТАЛИРОВАНИЕ



					ДМЧ 003.000.00 СБ			
Изм.	Лист	№ докум.	Подп.	Дата	Насос плунжерный	Лит.	Масса	Масшт.
Чертил	Прокопкин					У		
Провер.	Изракевич					Лист	Листов	1
						ГПТУ №		

Заведующий кафедрой  
Механики и инженерной  
графикой Ивлев К. С.

Формат	Зона	Поз.	Обозначение	Наименование	Кол.	Примечание
				<u>Документация</u>		
			ДМЧ.003.000.00 СБ	Сборочный чертеж	1	
				<u>Детали</u>		
		1	ДМЧ.003.101.00	Корпус	1	
		2	ДМЧ.003.801.00	Кольцо	3	
		3	ДМЧ.003.102.00	Штуцер	2	
		4	ДМЧ.003.401.00	Пружина	2	
		5	ДМЧ.003.103.00	Седло пружины	2	
		6	ДМЧ.003.802.00	Прокладка	2	
		7	ДМЧ.003.402.00	Пружина	1	
		8	ДМЧ.003.803.00	Прокладка	1	
		9	ДМЧ.003.403.00	Гайка	1	
		10	ДМЧ.003.404.00	Плунжер	1	
				<u>Стандартные изделия</u>		
		11		Шарик 10 ГОСТ 3722-60	2	

Изм.	Лист	№ докум.	Подп.	Дата	ДМЧ.003.000.00		
Чертил	Прокопенко				Лит.	Лист	Листов
Проверил	Юркевич				у		1
Насос плунжерный					ГПТУ №		