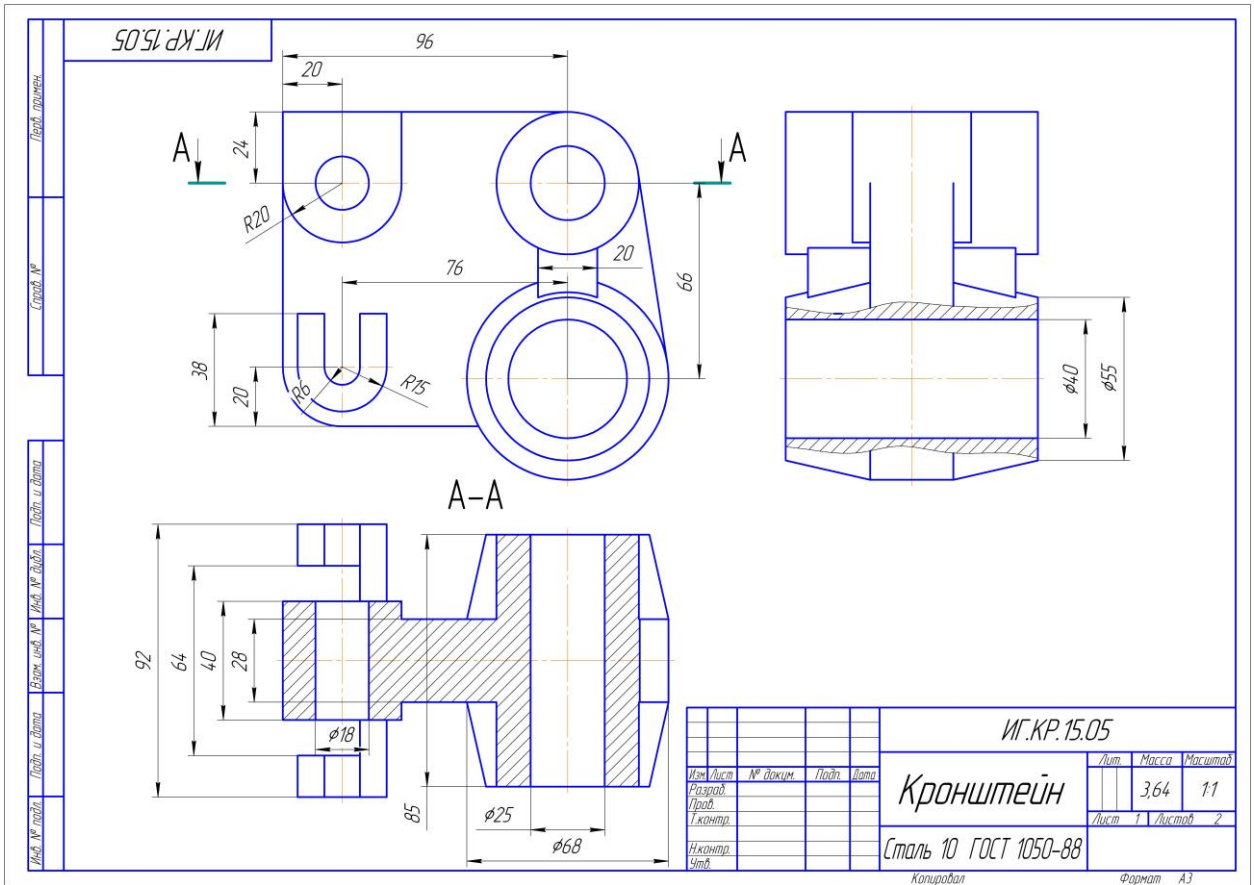


Чертеж в КОМПАС 3D, AutoCAD, SOLIDWORKS, Autodesk Inventor.

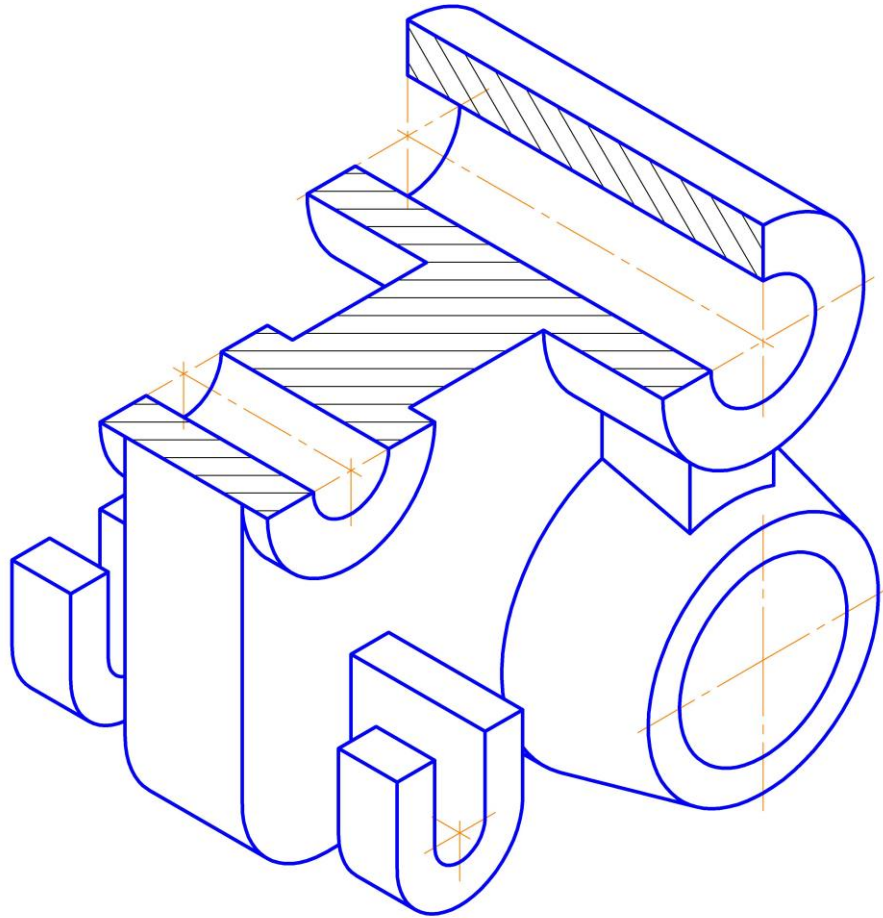
Пример

Ассоциативный чертеж



АксонOMETрическая проекция

ИГ.КР.15.05



Инв. № подл.	Подп. и дата	Взам. инв. №	Инв. № дудл.	Подп. и дата

Изм.	Лист	№ докум.	Подп.	Дата

ИГ.КР.15.05

Лист
2

Копировал

Формат А4

3D Модель

