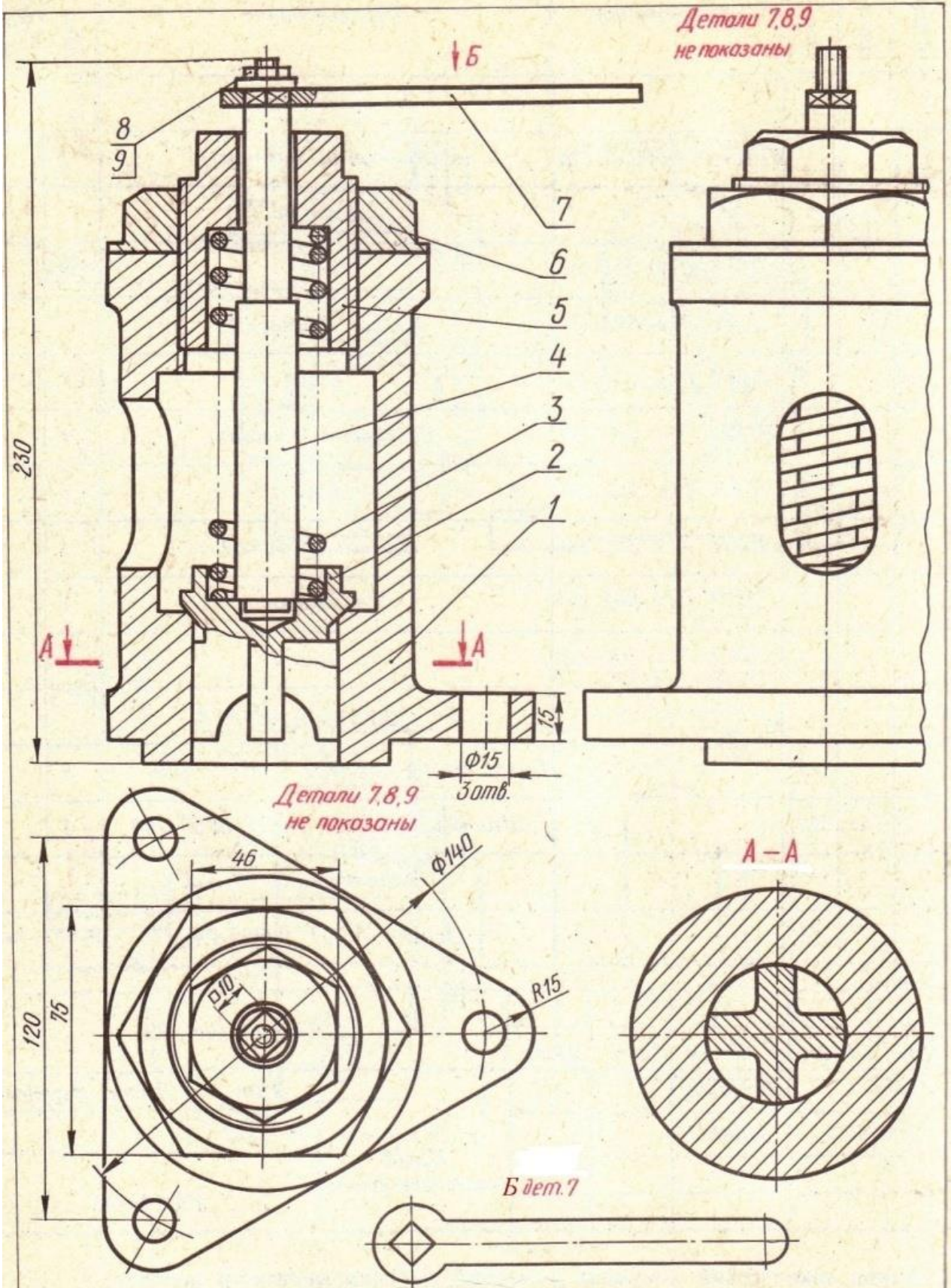


ВАРИАНТ 15. ДЕТАЛИРОВАНИЕ



					МЧ. 015. 000. 00 СБ			
Изм	Лист	№ докум.	Подп.	Дата	Клапан предохранительный	Лит.	Масса	Масшт.
						у		
						Лист	Листов 1	

Формат	Зона	Поз.	Обозначение	Наименование	Кол.	Примечание
				<u>Документация</u>		
			МЧ.015.000.00 СБ	Сборочный чертеж	1	
				<u>Детали</u>		
		1	МЧ.015.101.00	Корпус	1	
		2	МЧ.015.201.00	Золотник	1	
		3	МЧ.015.401.00	Пружина	1	
		4	МЧ.015.402.00	Шток	1	
		5	МЧ.015.403.00	Гайка	1	
		6	МЧ.015.404.00	Контрагайка	1	
		7	МЧ.015.405.00	Ручка	1	
				<u>Стандартные изделия</u>		
		8		Гайка М8-6Н.68 ГОСТ 5915—70	1	
		9		Шайба 8 ГОСТ 11371—68	1	

Изм.	Лист	№ докум.	Подп.	Дата	МЧ.015.000.00		
					Лит.	Лист	Листов
					у		1
					Клапан предохранительный		