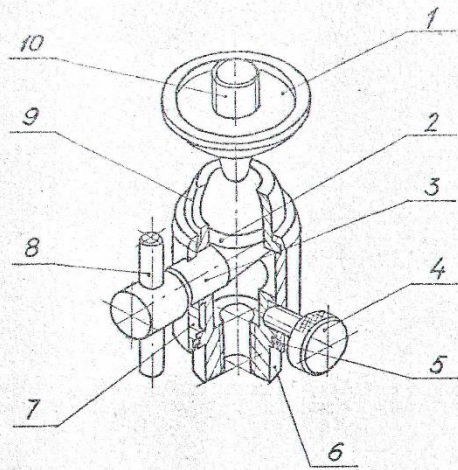
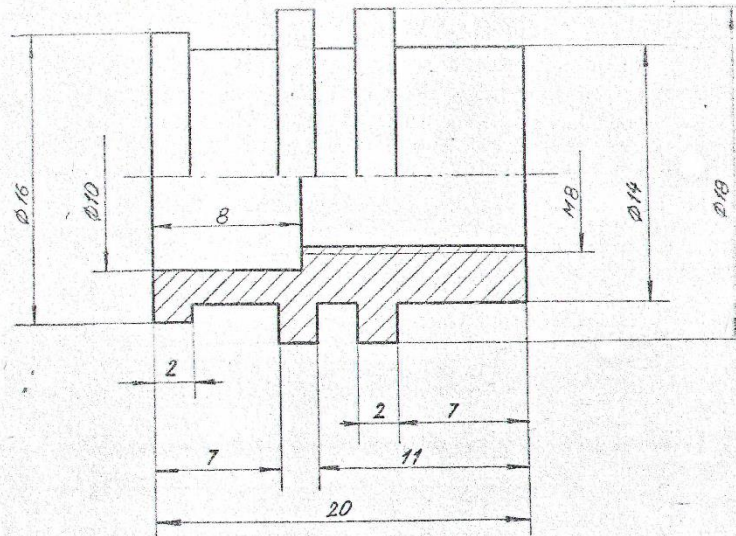


5

Головка штатива

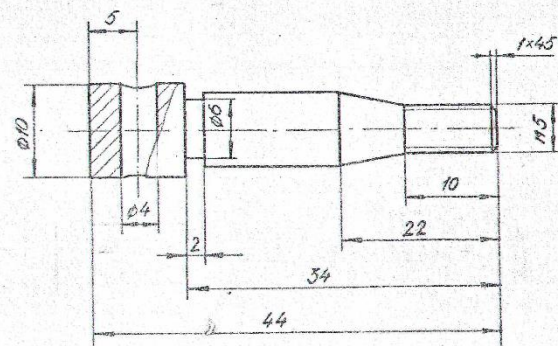


Стержень штатива (10) прижимается нажимной чашкой (2) к сферической поверхности втулки шарнирной (9). Сила прижима регулируется перемещением конусной части винта нажимного (3). Посредством ручки (8) винт (3) приводится во вращение и происходит его перемещение по резьбе М5 в кольце (7). Втулка шарнирная (9) соединена с корпусом (6) посредством кольца (7), которое закреплено на корпусе через саморазжимающееся стопорное кольцо (5). Расположение кольца (7) относительно корпуса (6) фиксируется зажимным винтом (4).



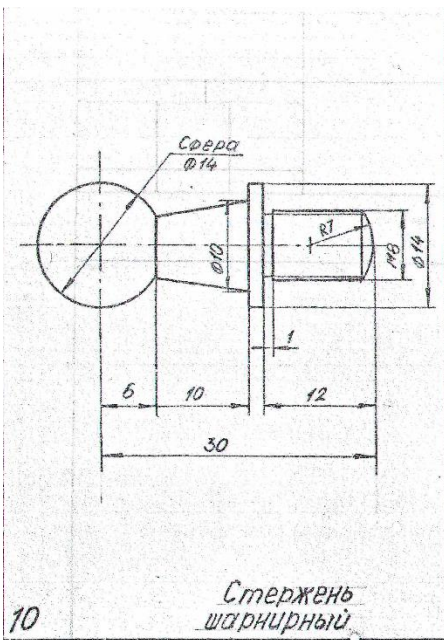
6

Корпус

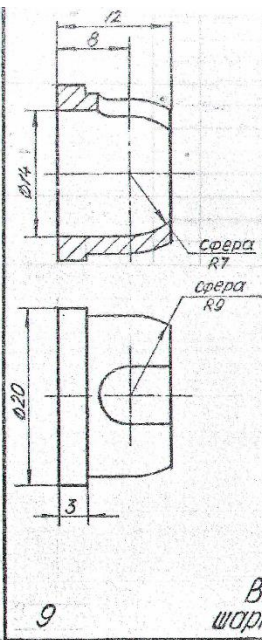


3

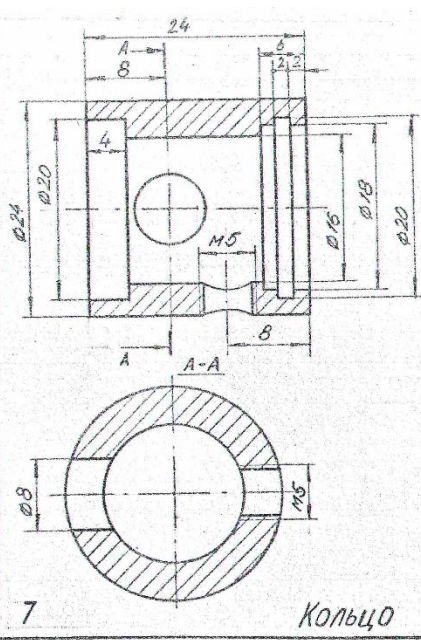
Винт нажимной



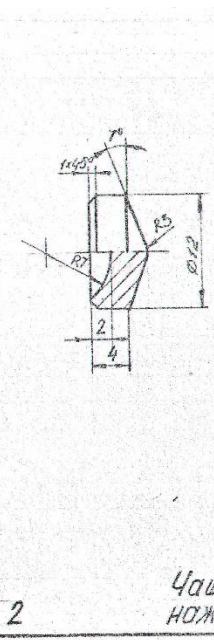
10 Стержень шарнирный



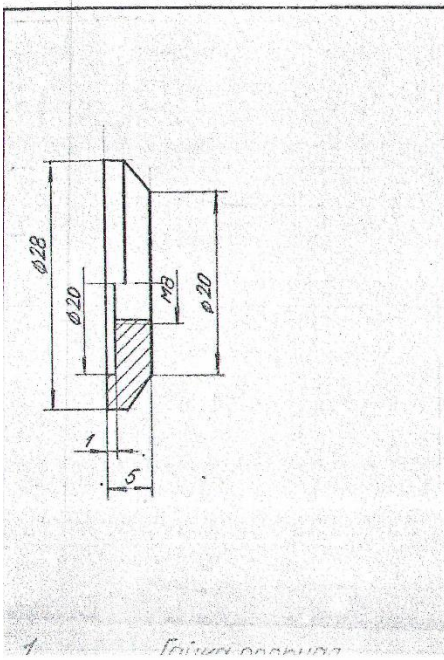
9 Втулка шарнирная



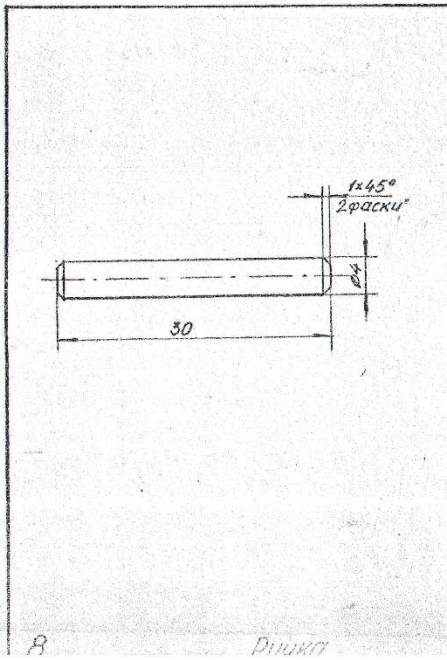
7 Кольцо



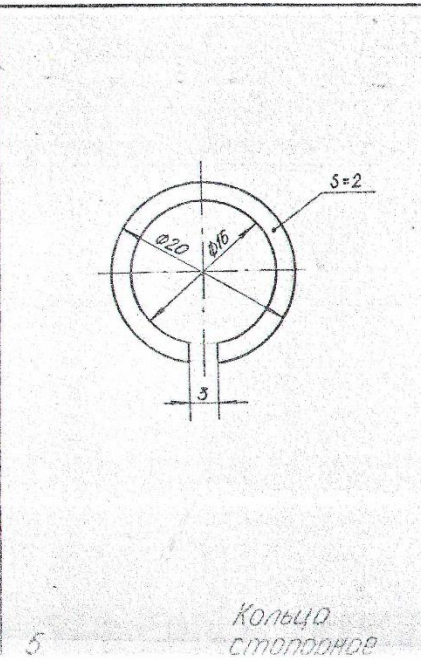
2 Чашка нажимная



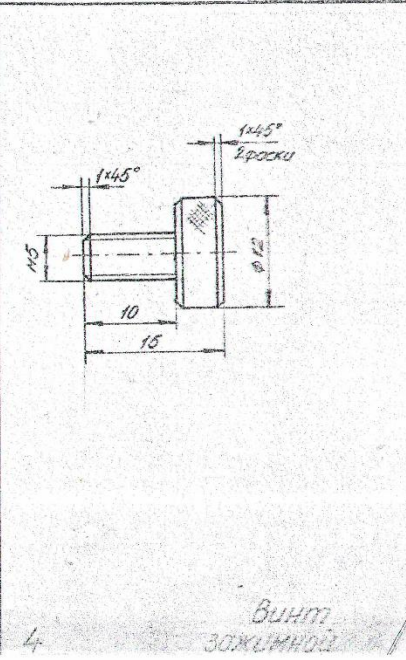
1 Гайка стопорная



8 Пинка



5 Кольцо стопорное



4 Винт зажимной