

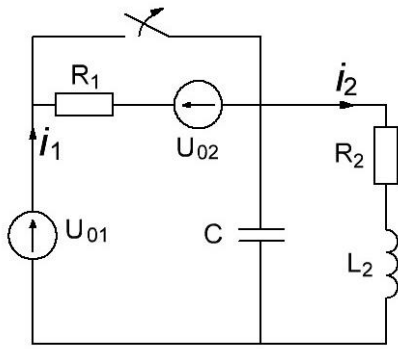
РАСЧЕТ ПЕРЕХОДНЫХ ПРОЦЕССОВ  
В ЛИНЕЙНЫХ ЭЛЕКТРИЧЕСКИХ ЦЕПЯХ

ЗАДАЧА 14. Определить классическим и операторным методом токи всех ветвей цепи при замыкании (размыкании) рубильника. Построить графики зависимости токов от времени.

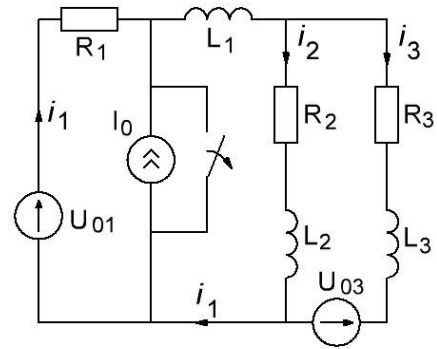
$$K_m^2 = \frac{M^2}{L_1 L_2}$$

№ вар.	$U_{01}$ В	$U_{02}$ В	$U_{03}$ В	$I_0$ А	$R$ Ом	$R_1$ Ом	$R_2$ Ом	$R_3$ Ом	$L_1$ мГн	$L_2$ мГн	$L_3$ мГн	$K_m$	$C$ $10^{-3}\Phi$	$U_{C(0)}$ В
1	120	240	-	-	-	4	8	-	-	65	-	-	9,25	-
2	200	-	240	50	-	4	6	12	50	145	110	-	-	-
3	120	-	-	80	-	4	8	-	-	296	-	-	2,04	-
4	120	-	-	-	-	6	12	6	-	225	200	-	-	-
5	120	-	-	60	4	2	12	-	200	500	-	$\sqrt{0,1}$	-	-
6	120	240	-	90	-	4	8	-	-	65	-	-	9,25	-
7	120	240	-	-	-	8	4	-	296	-	-	-	2,04	-
8	120	-	-	-	-	6	6	12	-	-	100	-	2	-
9	180	-	-	-	-	6	12	-	200	500	-	$\sqrt{0,1}$	-	-
10	120	-	-	-	-	6	9	-	250	300	-	$\sqrt{0,1}$	-	-
11	120	-	-	-	-	4	8	-	-	65	-	-	9,25	-
12	120	-	-	-	-	4	8	-	-	296	-	-	2,04	-
13	90	210	-	-	-	6	6	12	200	-	225	-	-	-
14	120	240	-	-	-	4	8	-	-	65	-	-	9,25	-
15	180	240	-	-	-	6	12	6	-	100	-	-	2	-
16	120	240	-	-	-	12	4	11	-	-	100	-	2,5	-
17	120	-	-	-	9	3	24	-	250	400	-	$\sqrt{0,1}$	-	-
18	180	-	120	-	9	3	3	6	100	55	167	-	-	-
19	120	-	-	-	9	6	12	-	200	500	-	$\sqrt{0,1}$	-	-
20	168	-	-	-	10	2	6	3	100	167	55	-	-	-
21	120	-	-	-	-	8	4	-	296	-	-	-	2,04	-
22	120	-	-	-	-	12	6	-	400	250	-	$\sqrt{0,1}$	-	-
23	180	-	-	-	-	6	12	4	145	110	50	-	-	-
24	180	-	-	-	-	6	12	6	200	225	-	-	-	-
25	120	-	-	-	-	4	8	-	-	296	-	-	2,04	40
26	160	-	-	-	-	12	4	12	-	-	100	-	2	-
27	120	-	-	-	-	12	6	-	500	200	-	$\sqrt{0,1}$	-	-
28	80	-	240	-	-	4	12	6	50	110	145	-	-	-
29	120	-	120	-	-	4	8	-	-	65	-	-	9,25	40
30	120	240	-	-	-	12	6	8	-	-	100	-	5	-

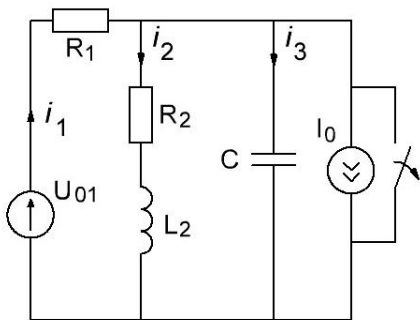
1.



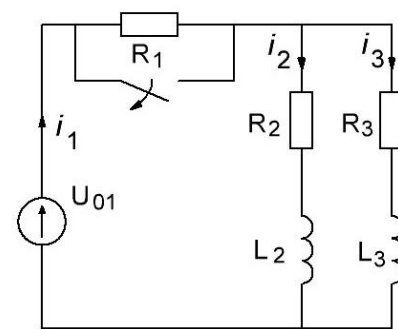
2.



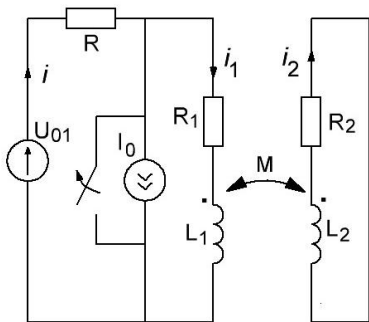
3.



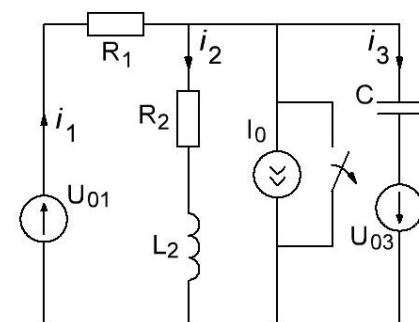
4.



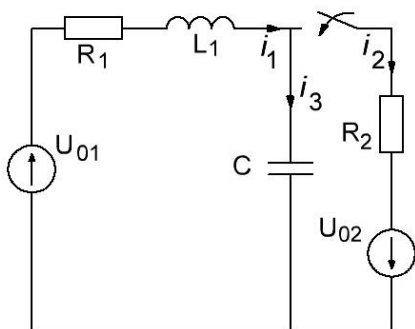
5.



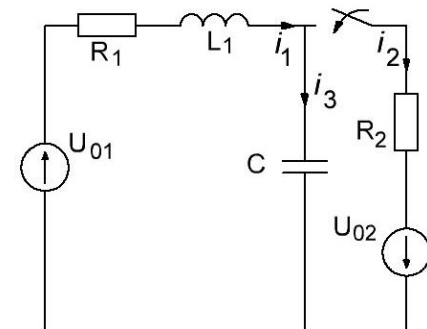
6.



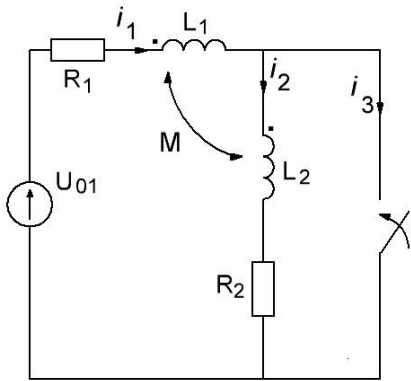
7.



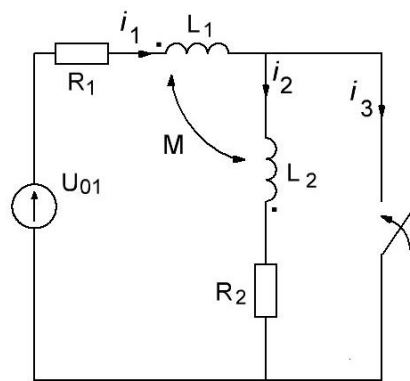
8.



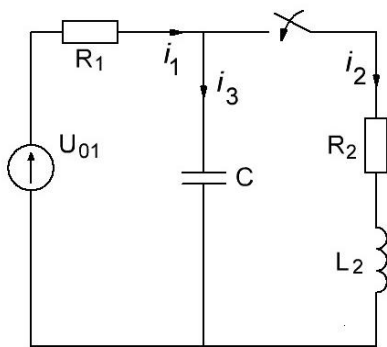
9.



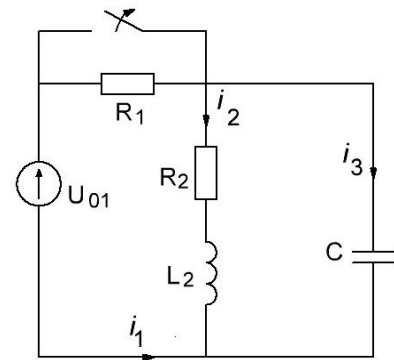
10.



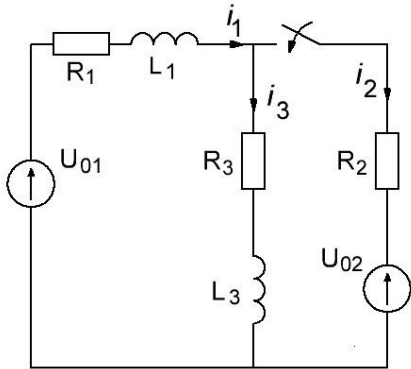
11.



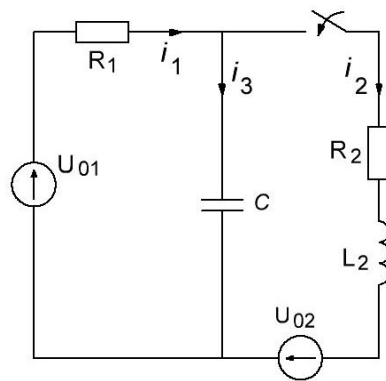
12.



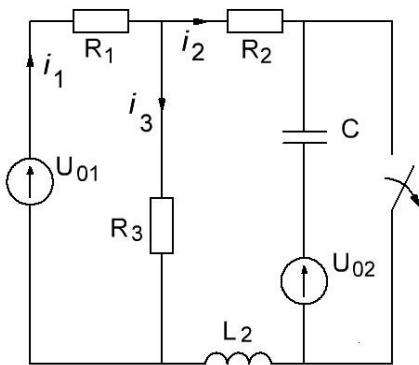
13.



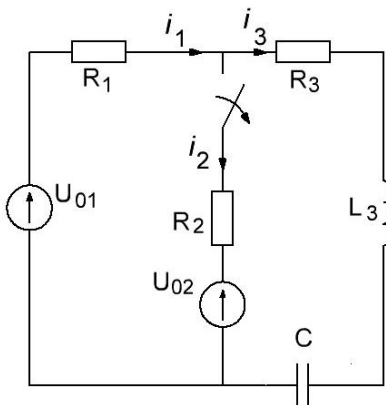
14.



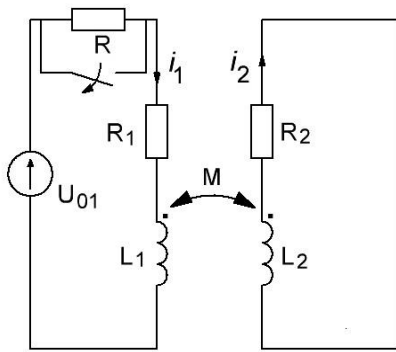
15.



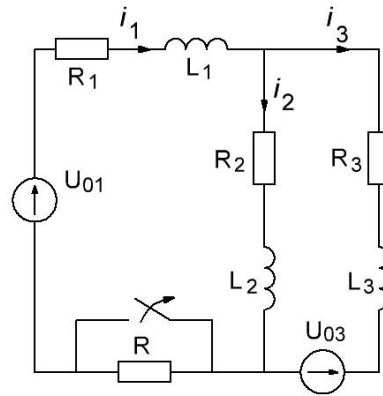
16.



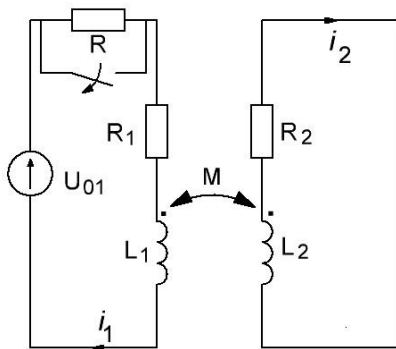
17.



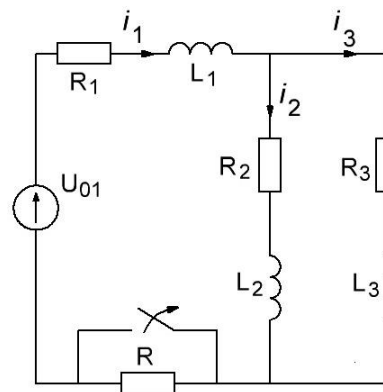
18.



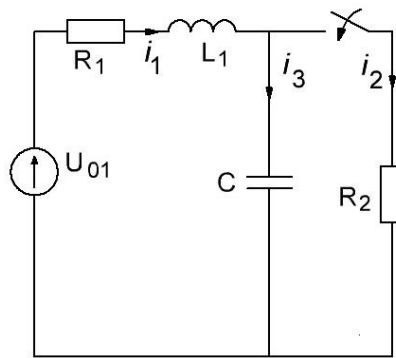
19.



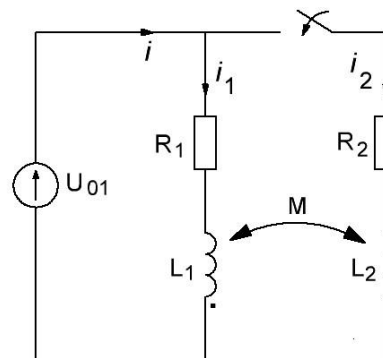
20.



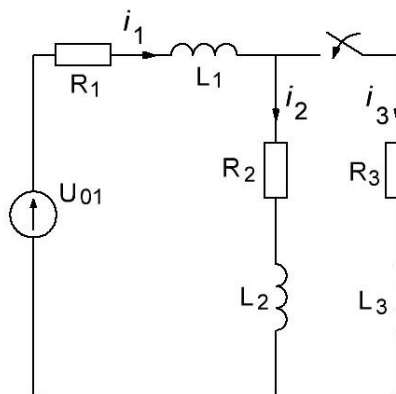
21.



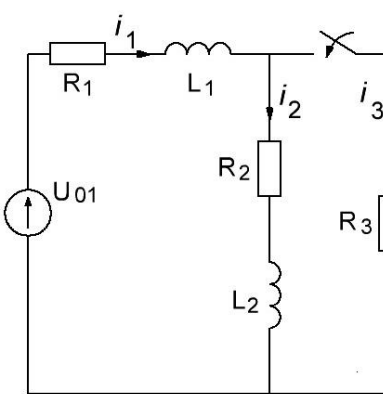
22.



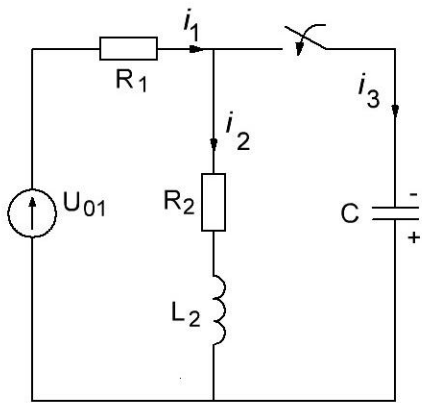
23.



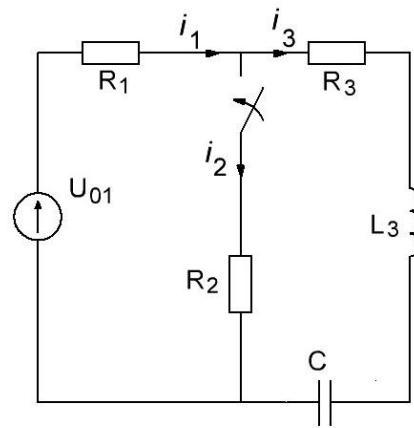
24.



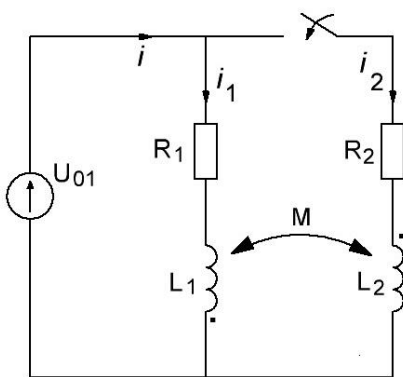
25.



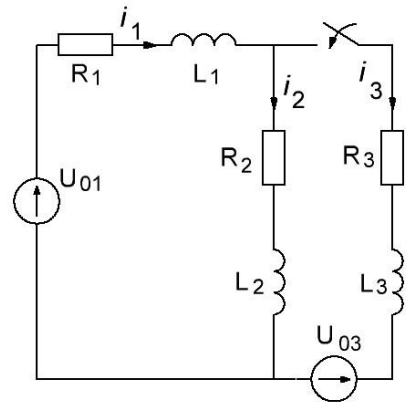
26.



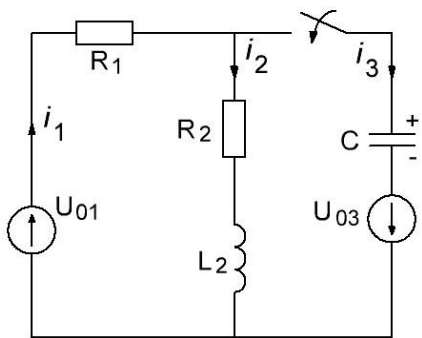
27.



28.



29.



30.

