

КАРТЫ ИНДИВИДУАЛЬНЫХ ЗАДАНИЙ

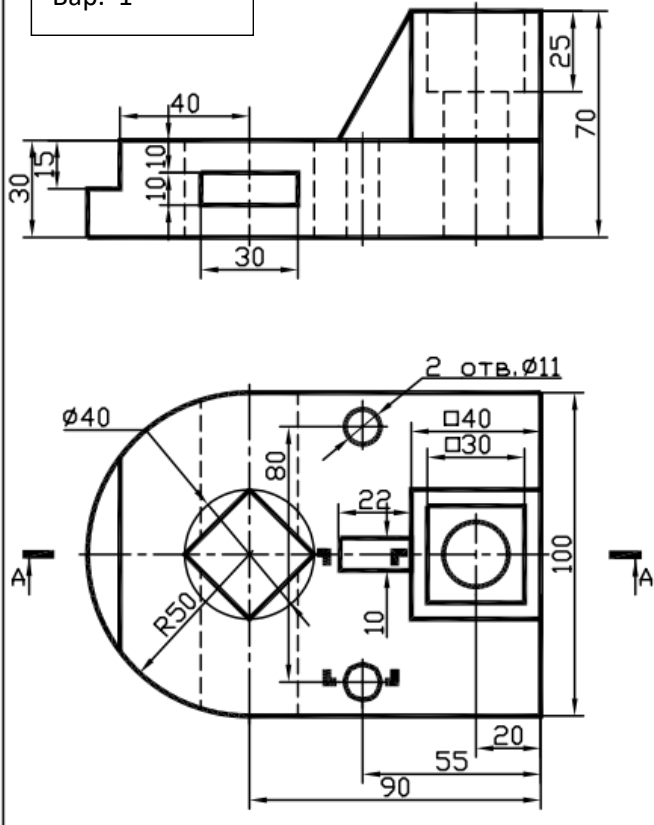
Тема:

- 1) изучение правил изображения предметов на чертежах, мысленно рассеченных несколькими плоскостями (сложный разрез) — ГОСТ 2.305-68;
- 2) изучение правил обозначения материалов предметов в разрезах и сечениях — ГОСТ 2.306-68.

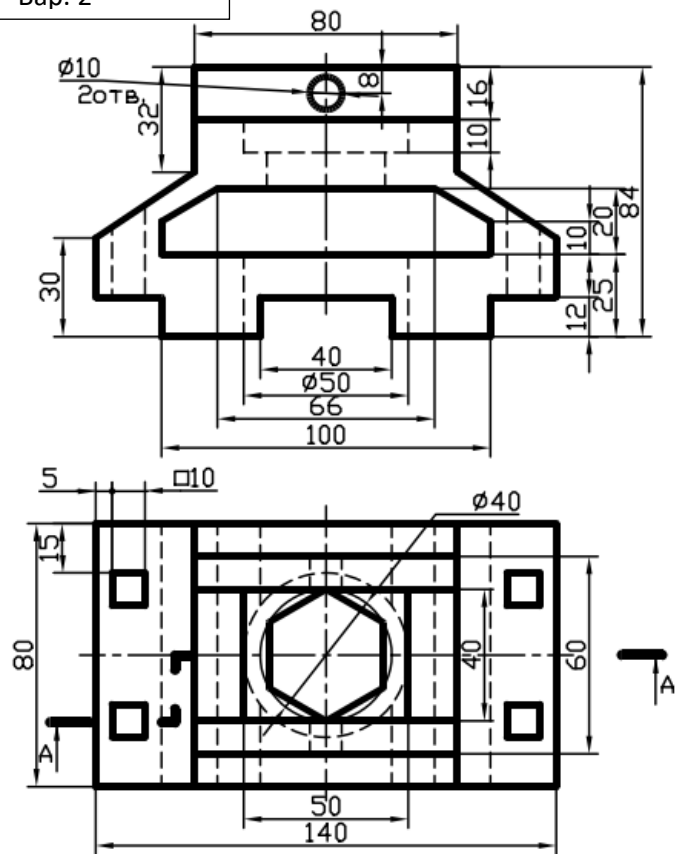
Задание: даны два вида детали

- разработать 2D чертеж детали (3 основных вида) с нанесением размеров;
- выполнить сложный разрез на соответствующем виде, приняв металл в качестве материала детали;
- выполнить прямоугольную изометрическую проекцию детали с заданным разрезом - ГОСТ 2.317-69;
- разработать 3D модель детали, создать ассоциативный чертеж детали (3 основных вида);
- на ассоциативном чертеже выполнить сложный разрез в командном режиме.

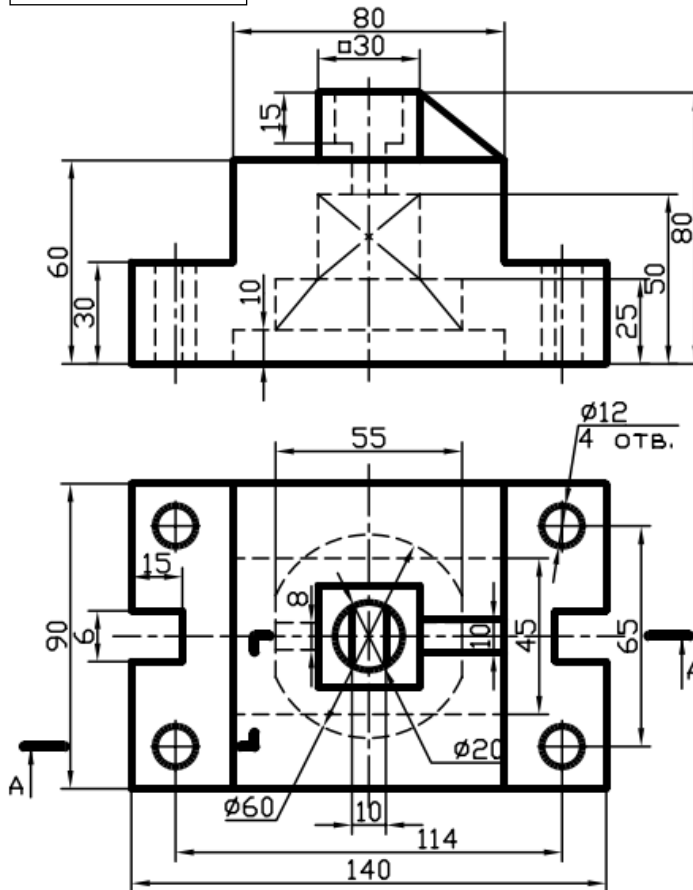
Вар. 1



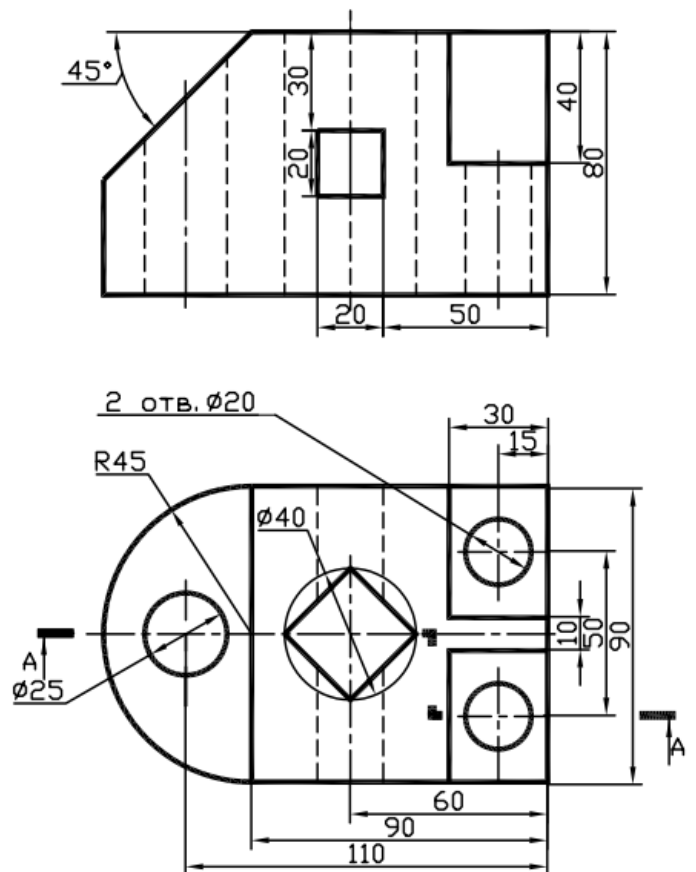
Вар. 2



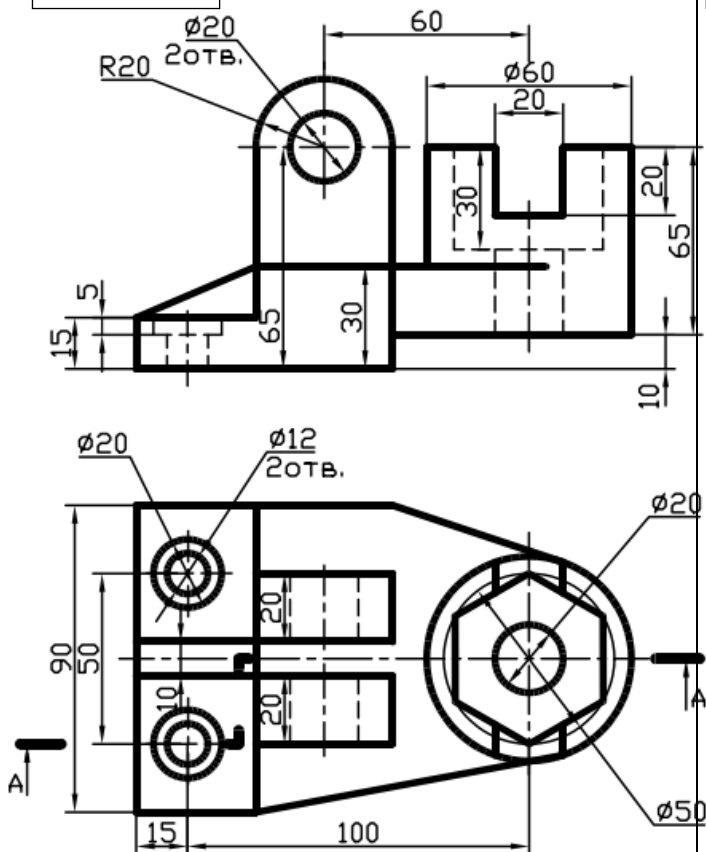
Вар. 3



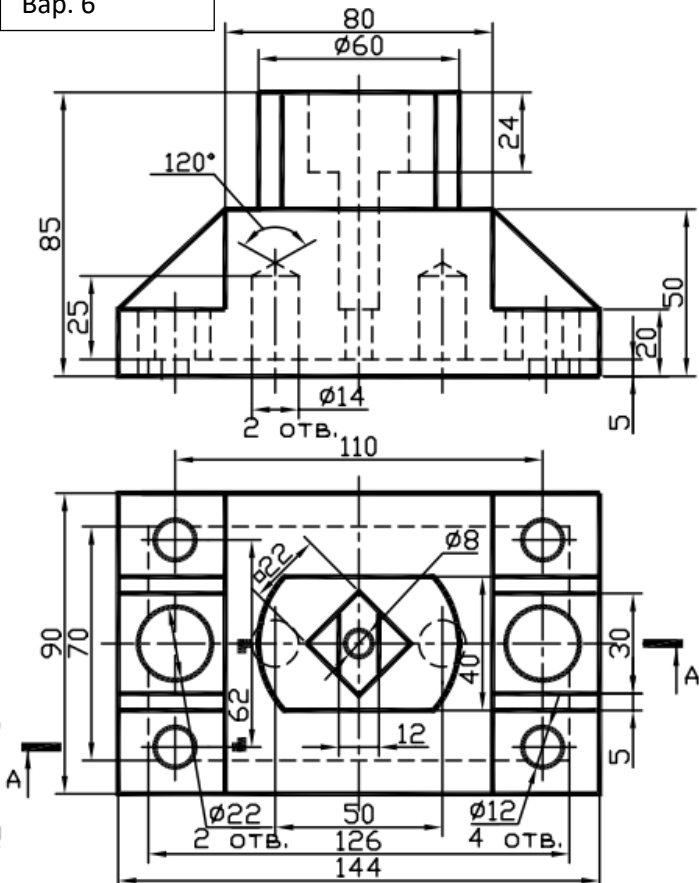
Вар. 4



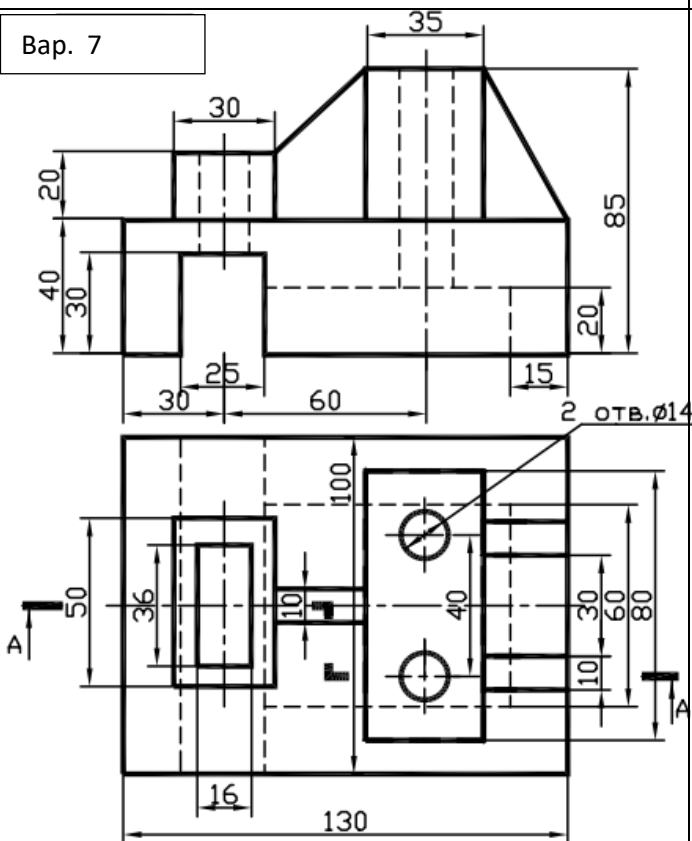
Вар. 5



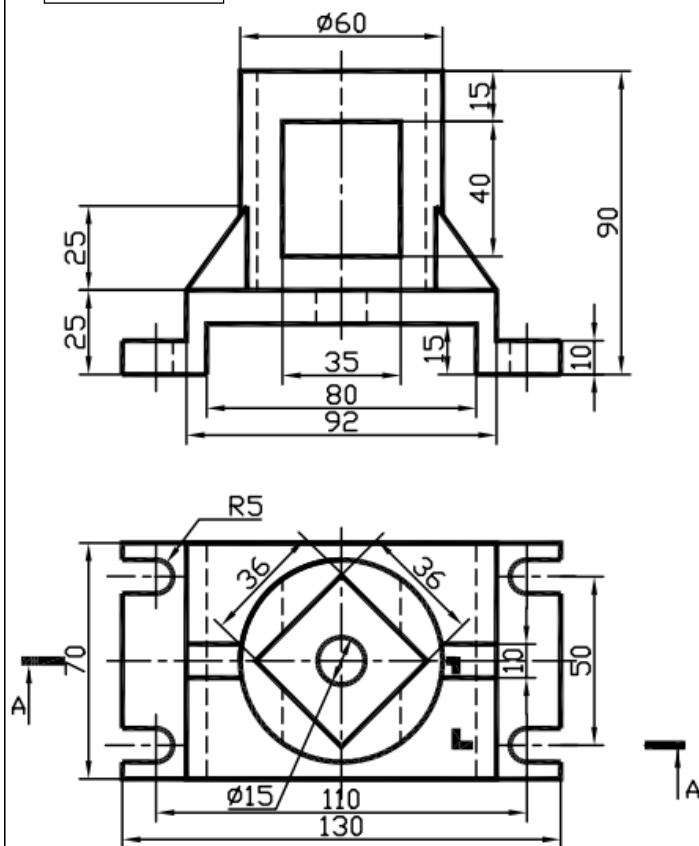
Вар. 6



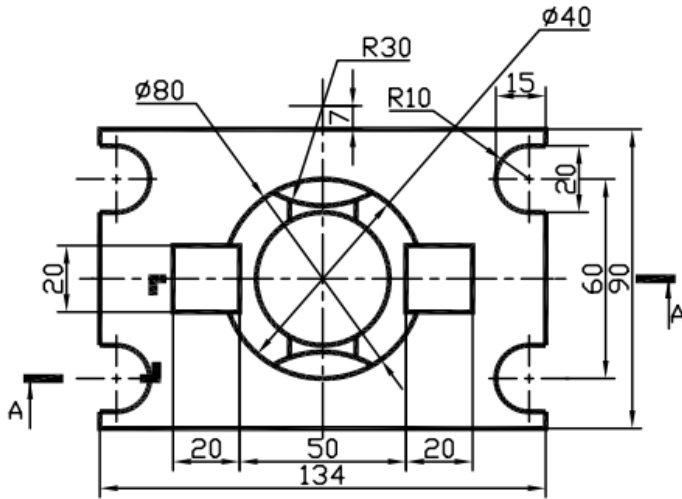
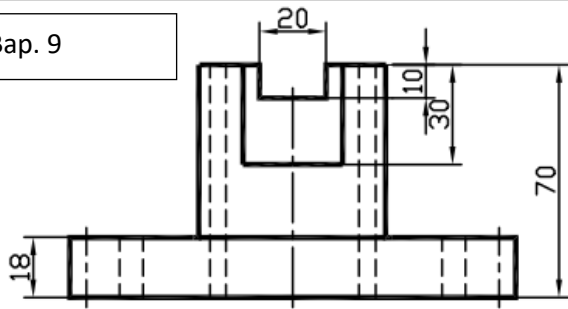
Вар. 7



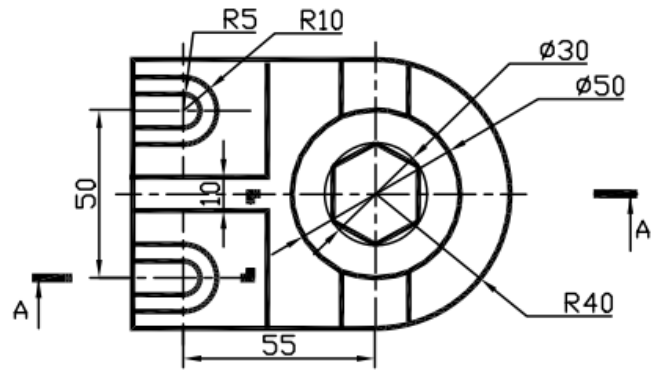
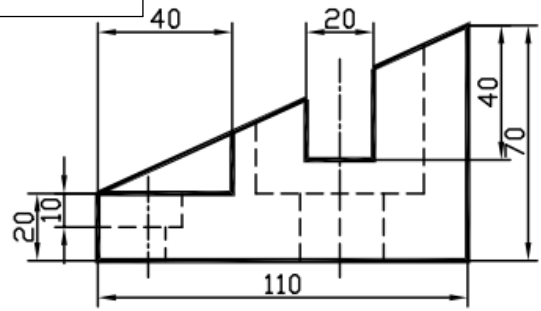
Вар. 8



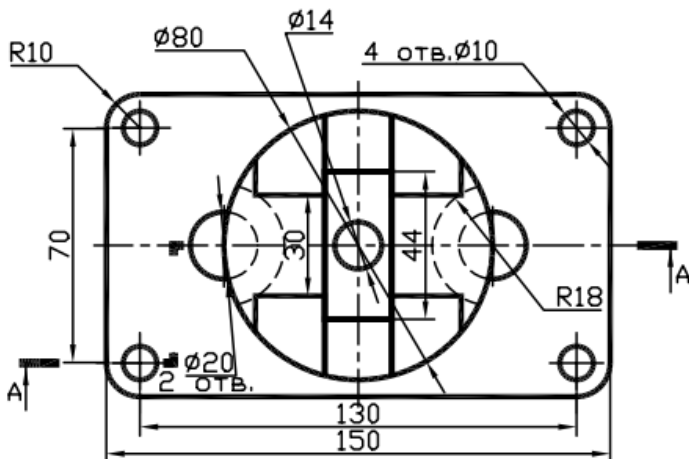
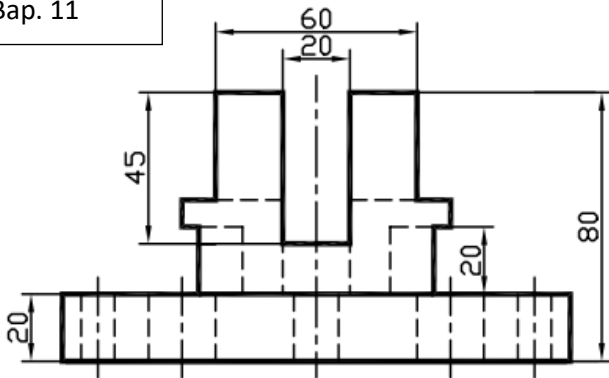
Вар. 9



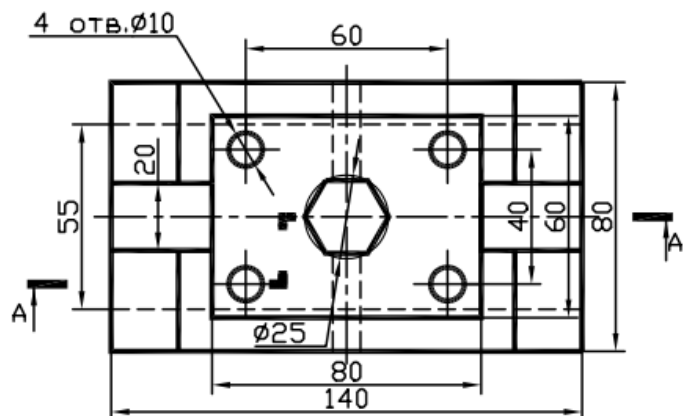
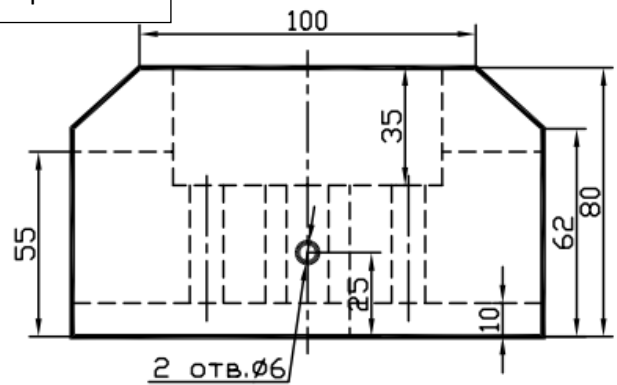
Вар. 10



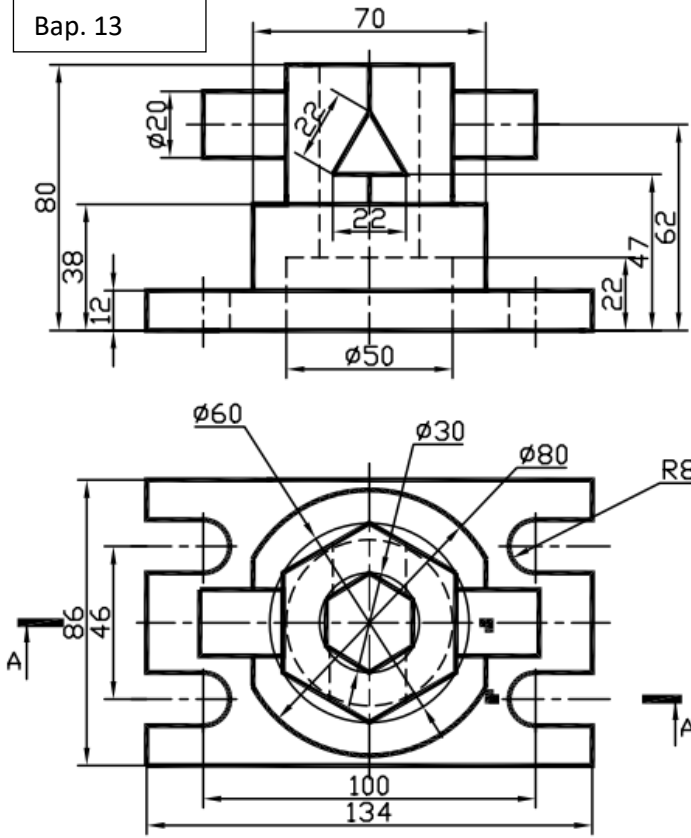
Вар. 11



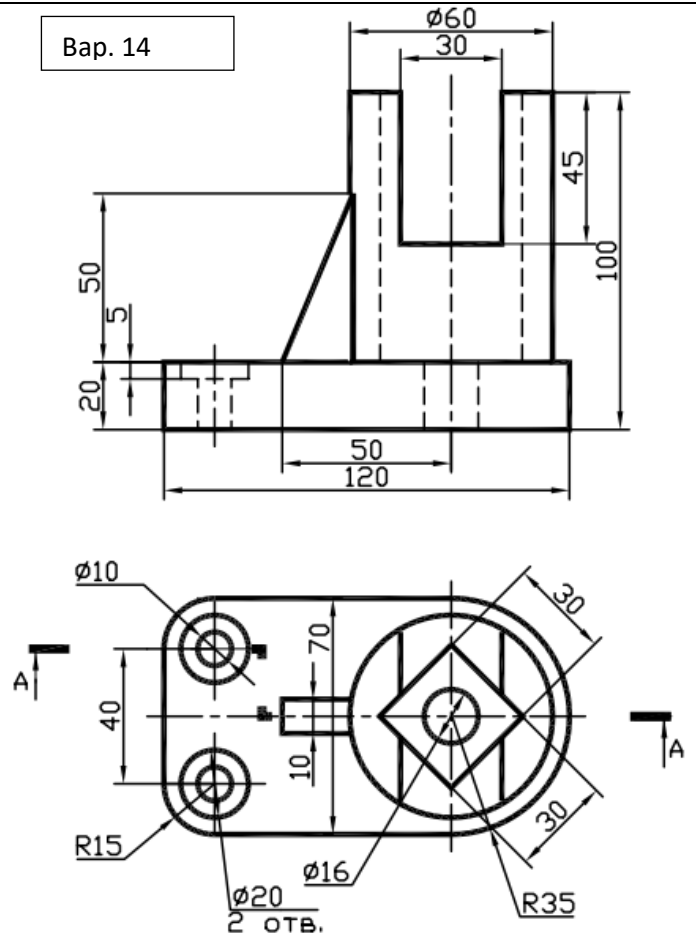
Вар. 12



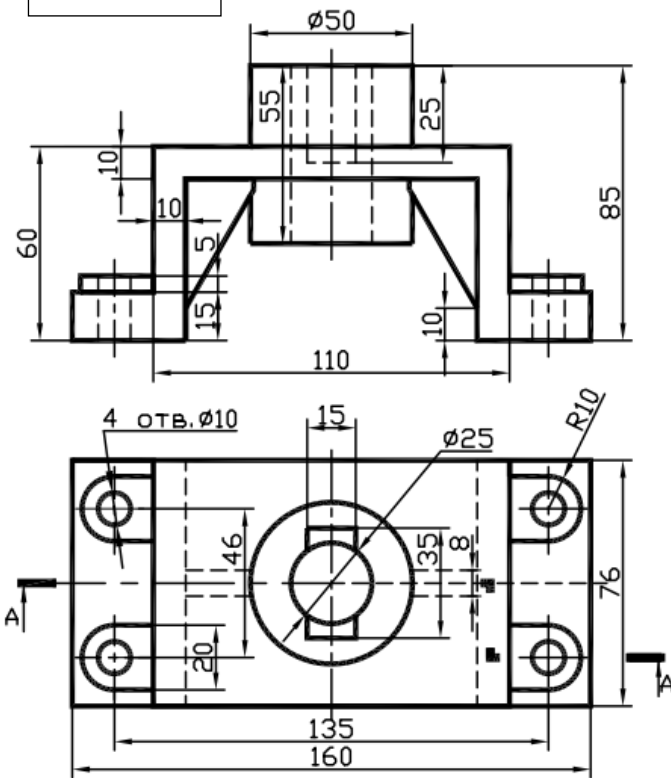
Вар. 13



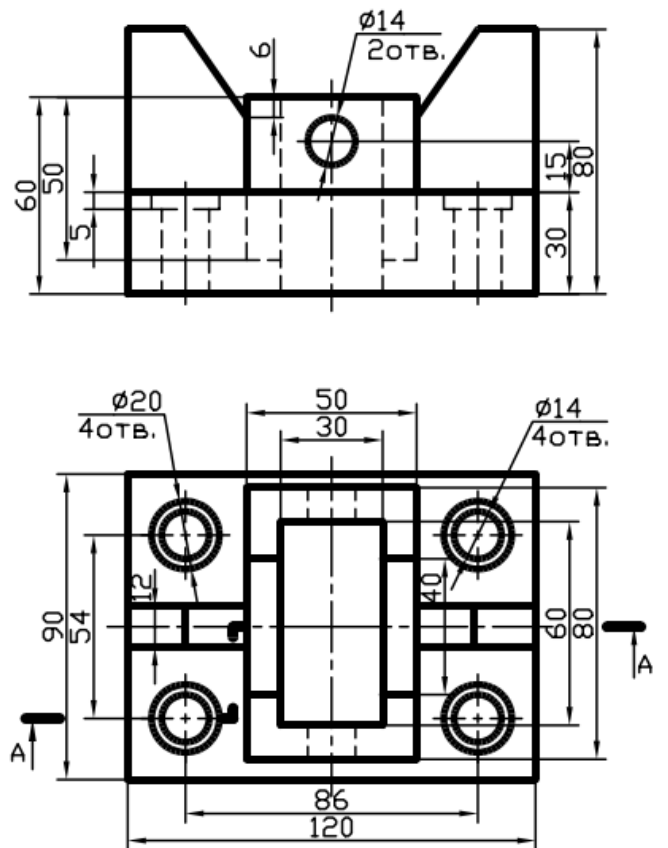
Вар. 14



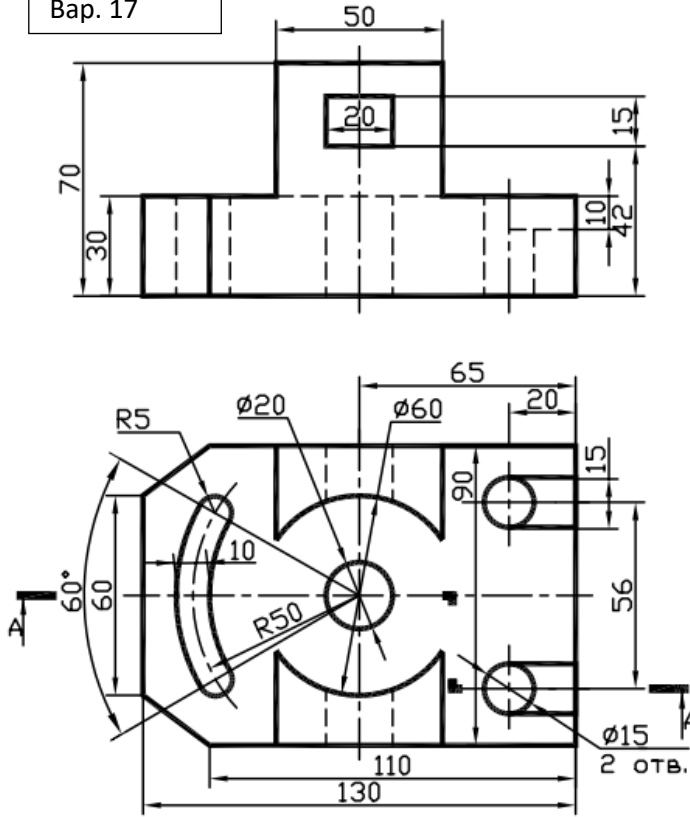
Вар. 15



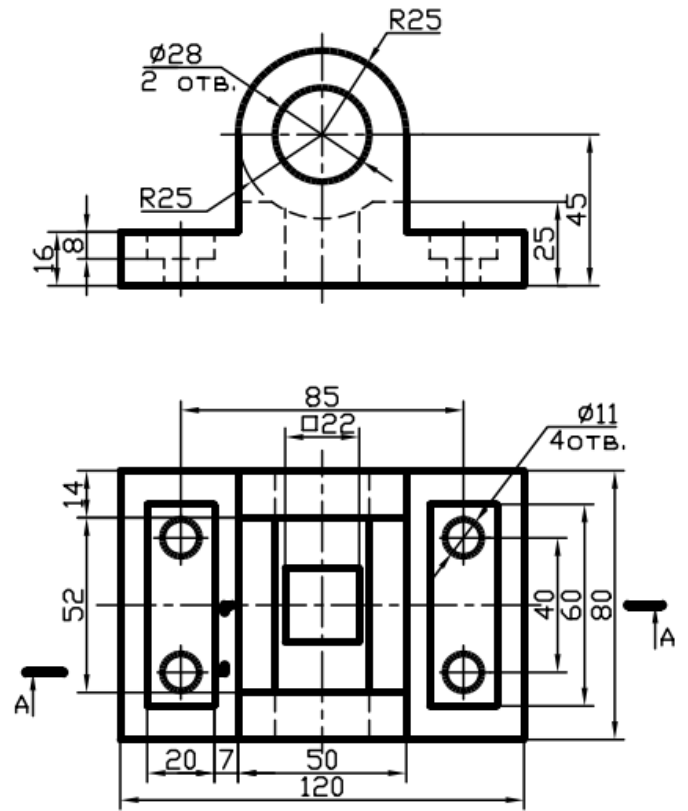
Вар. 16



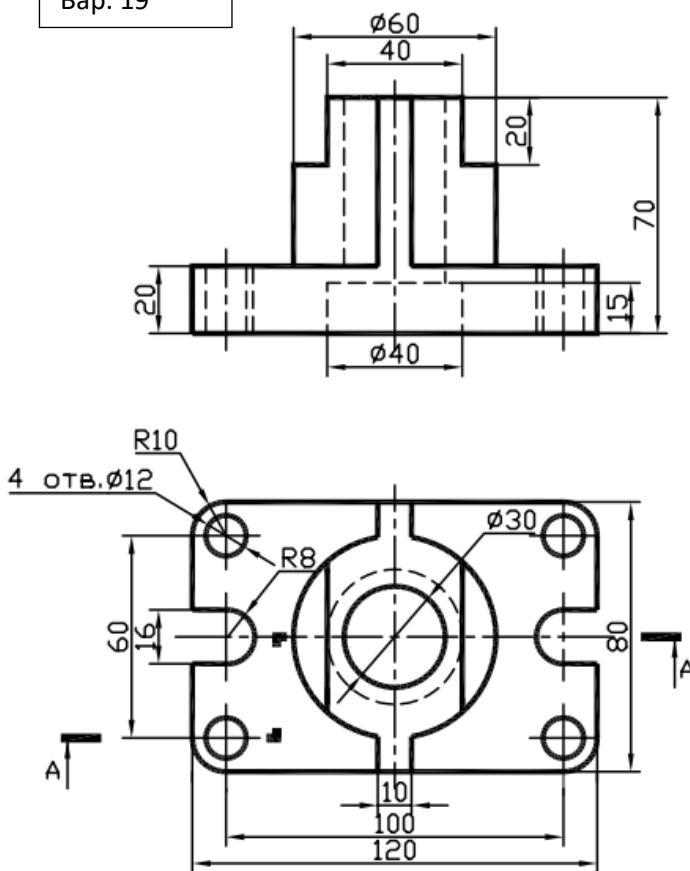
Вар. 17



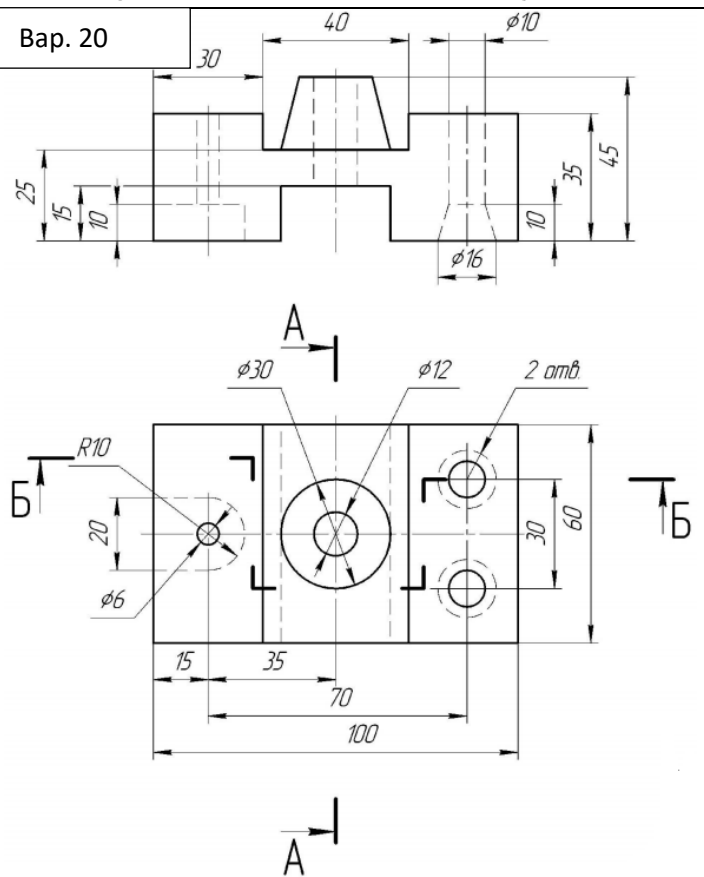
Вар. 18



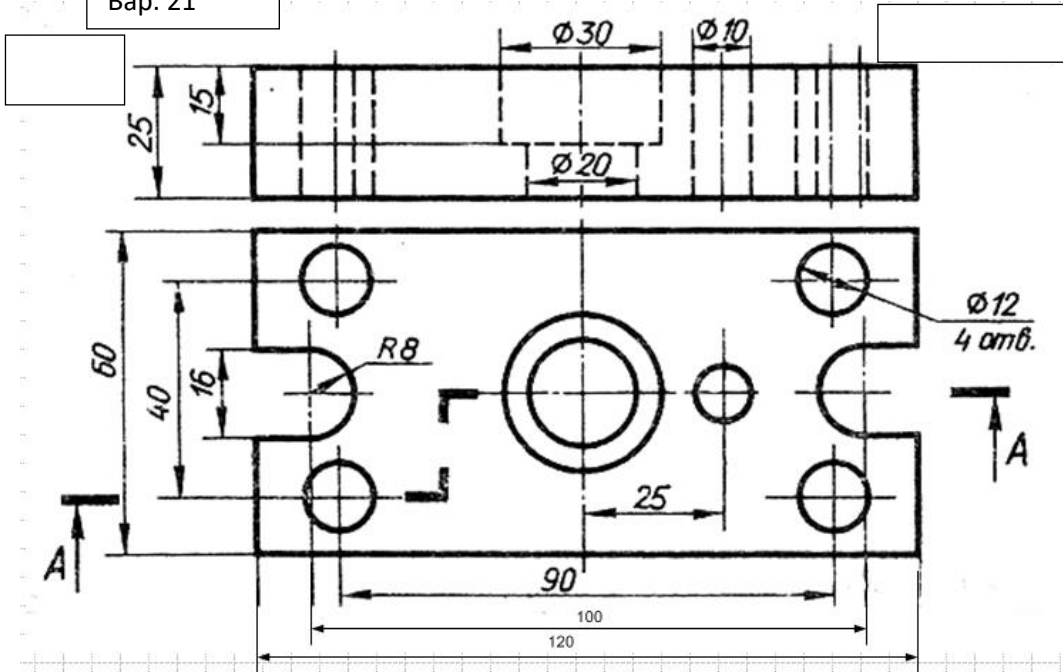
Вар. 19



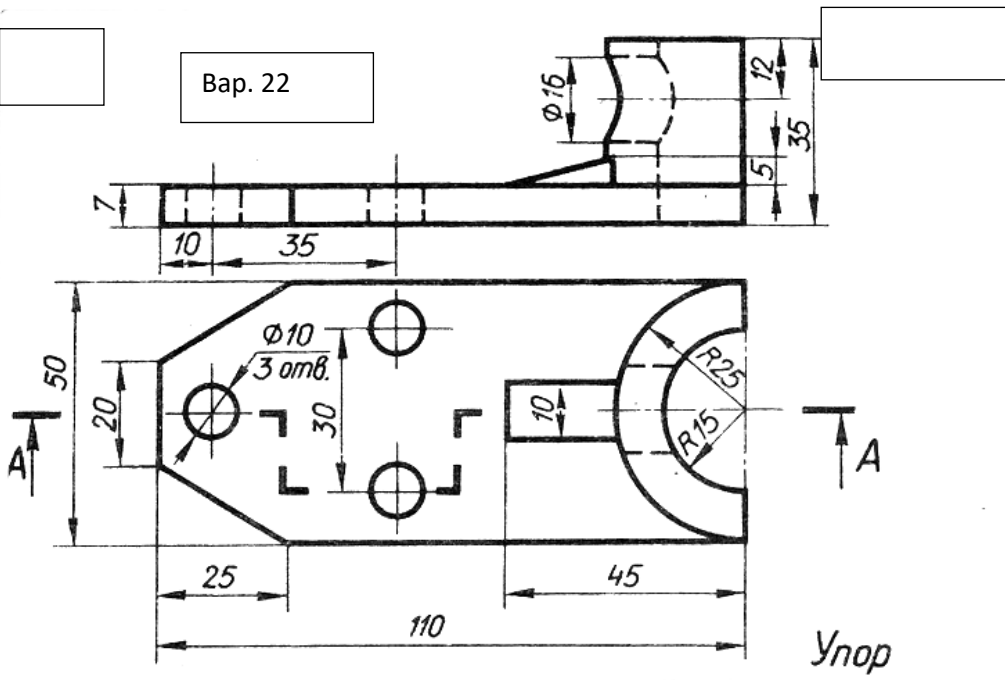
Вар. 20



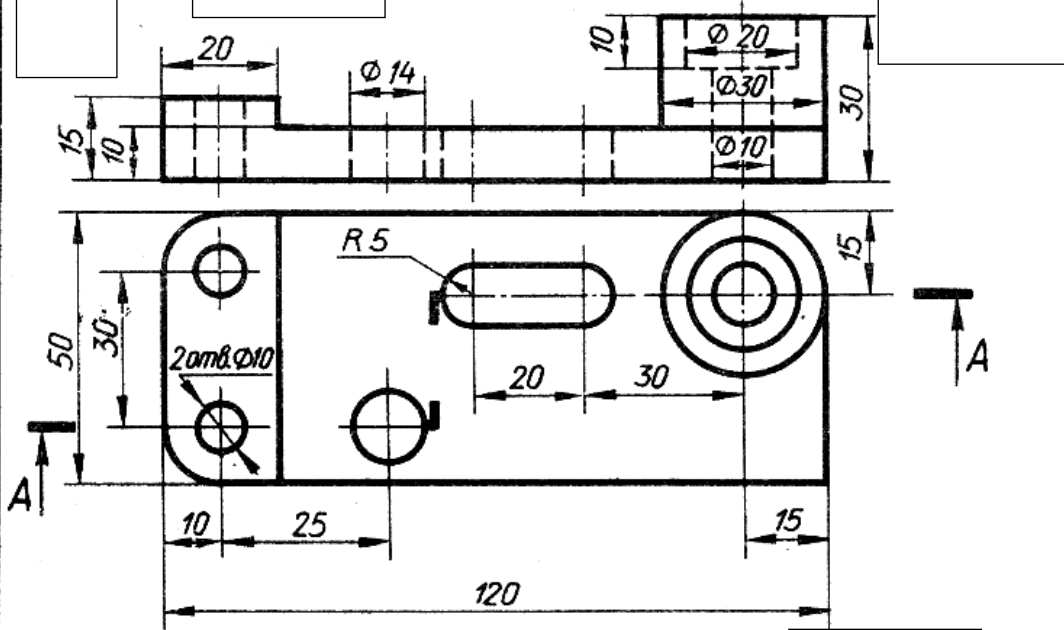
Бap. 21



Бap. 22

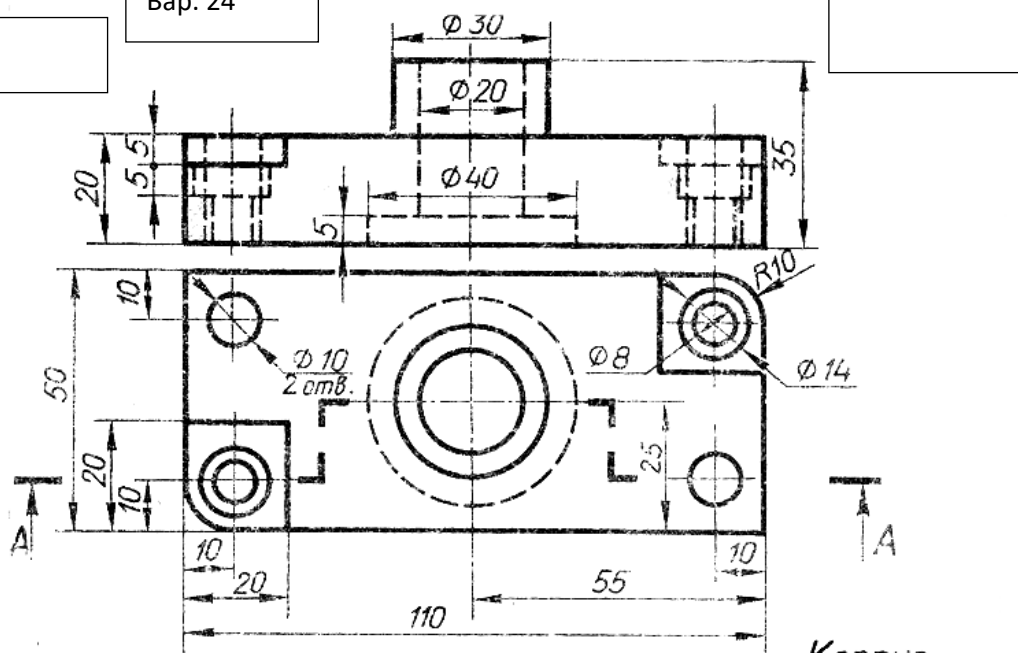


Вар. 23

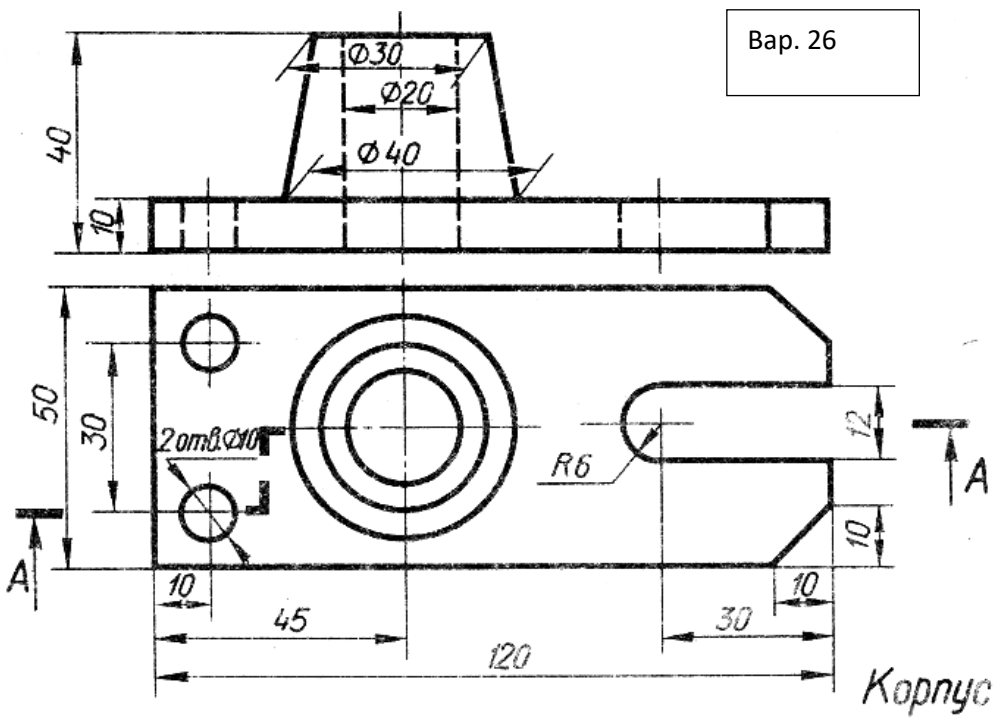
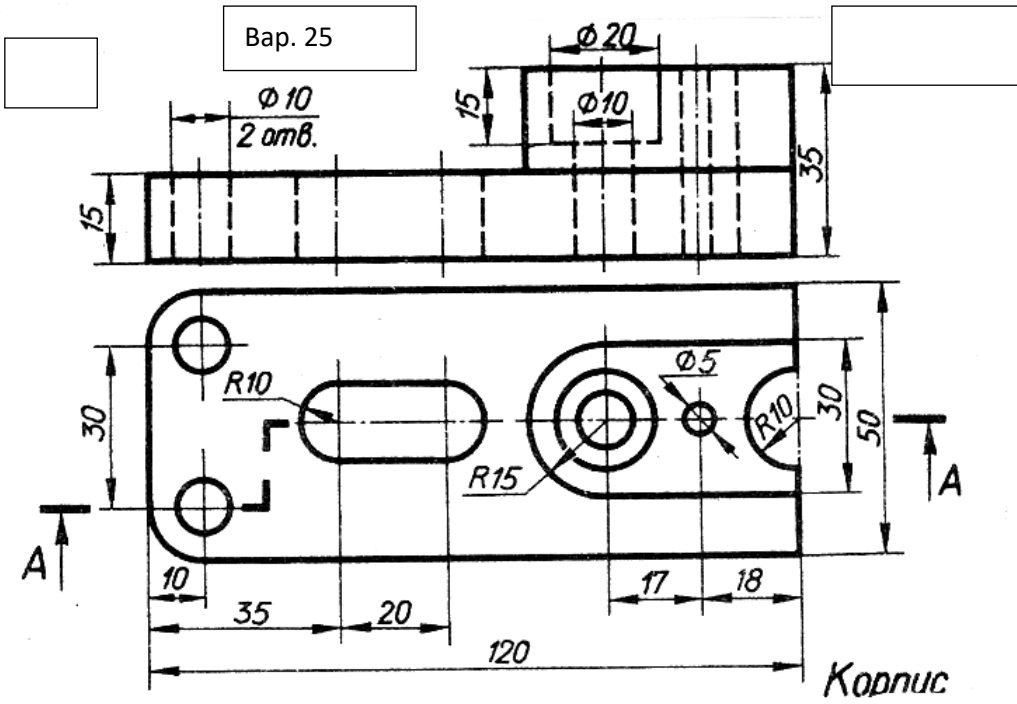


Опора

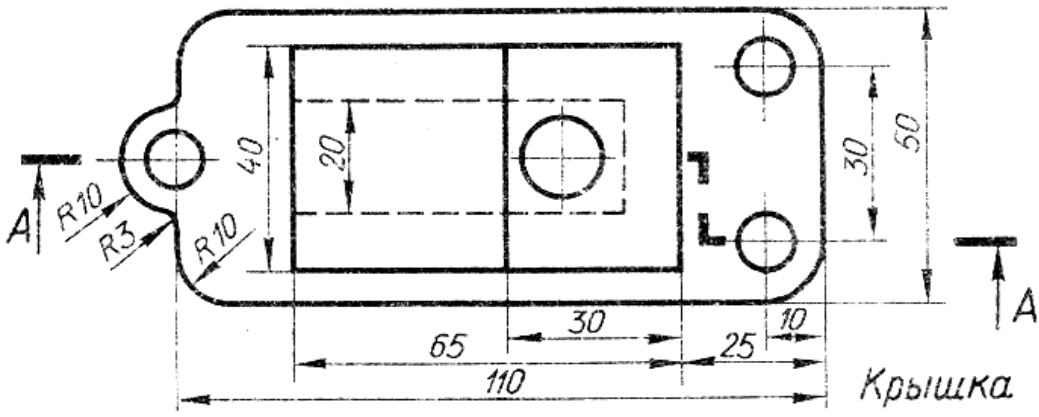
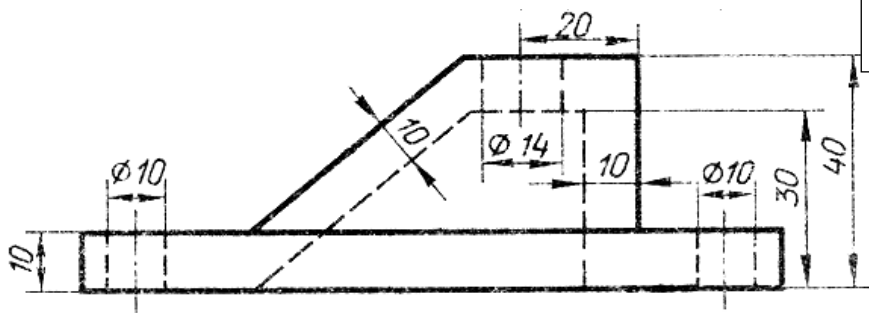
Вар. 24



Корпус



Вар. 27



Вар. 28