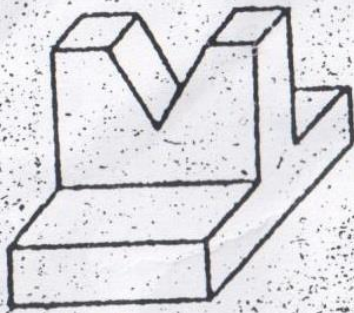


18/1

2305-68
17; 12; 27

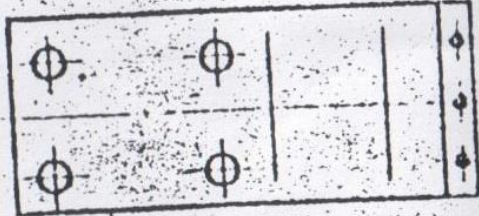


A

Построить шесть видов приняв за главный вид вид А

18/2

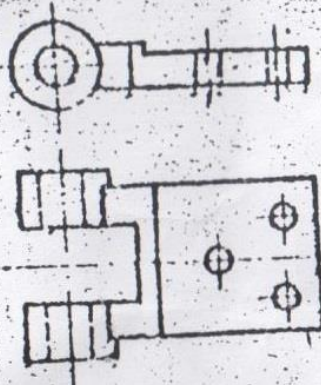
2305-68
24; 25; 26



Построить вид А и местный вид А

18/4

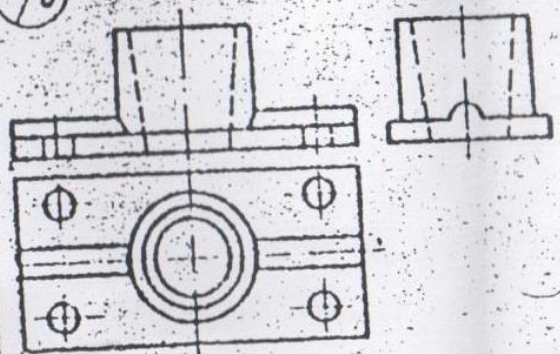
2305-68
372



Построить местный разрез.

18/6

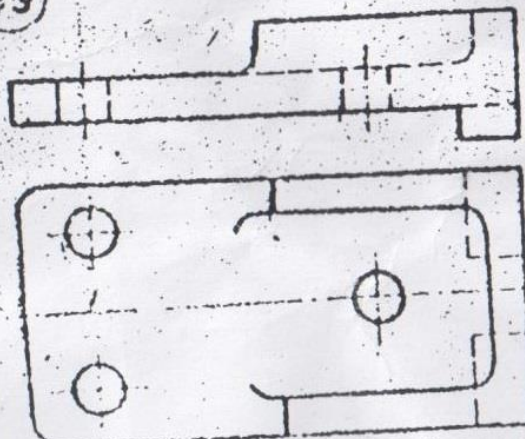
2305-68
52; 65



Построить фронтальный разрез.

18/9

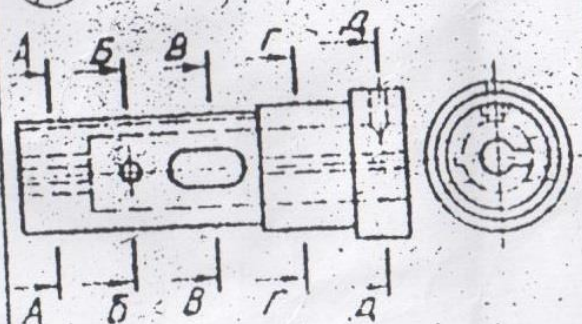
2305-68
33; 36; 37



Построить ступенчатый разрез

18/10

2305-68
41; 42; 43



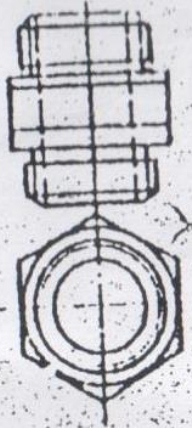
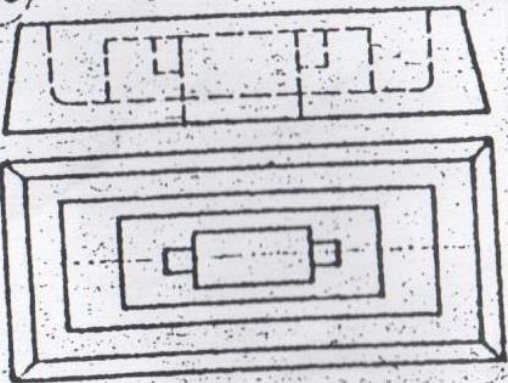
Построить указанные сечения

18/3

2 305-68
5.12; 5.13

18/4

2 305-68
5.12; 5.13



На месте главного вида произвести соединение половины вида с половиной фронтального разреза.

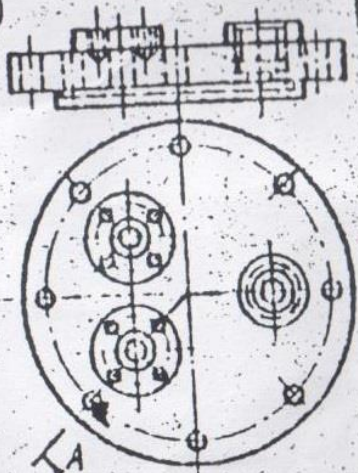
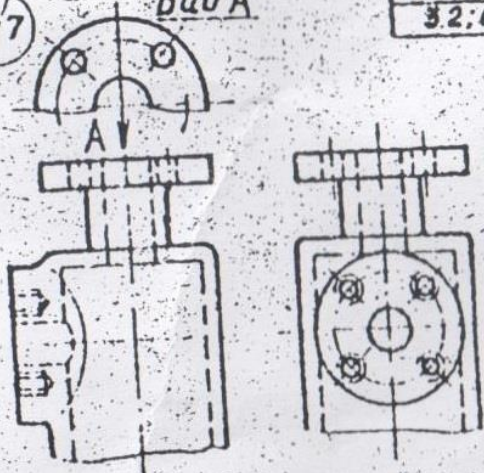
18/7

Вид А

2.305-68
3.2; 6.3

18/8

2.305-68
3.3; 3.11



Построить фронтальный разрез

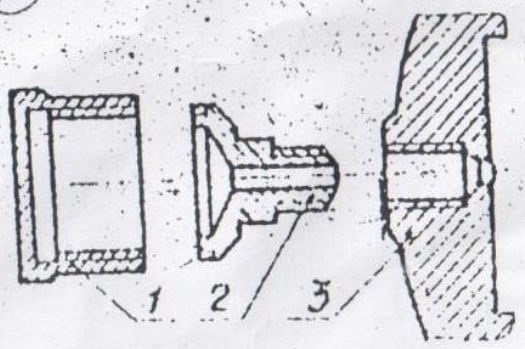
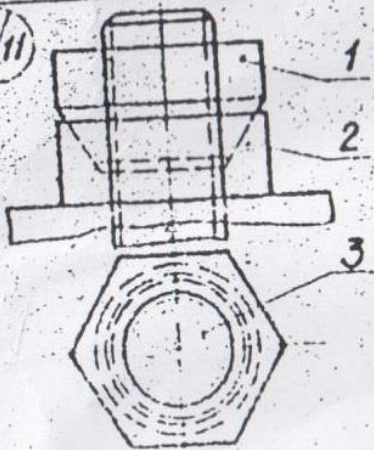
Построить ломанный разрез

18/11

2.305-68
8.2; 8.3

18/12

2.311-68
1.2; 10-13



Построить фронтальный разрез

Соединить детали на резьбе