

Государственное образовательное учреждение
Высшего профессионального образования
Санкт-Петербургский технологический институт
(Технический университет)

Кафедра инженерного проектирования

АЛЬБОМ

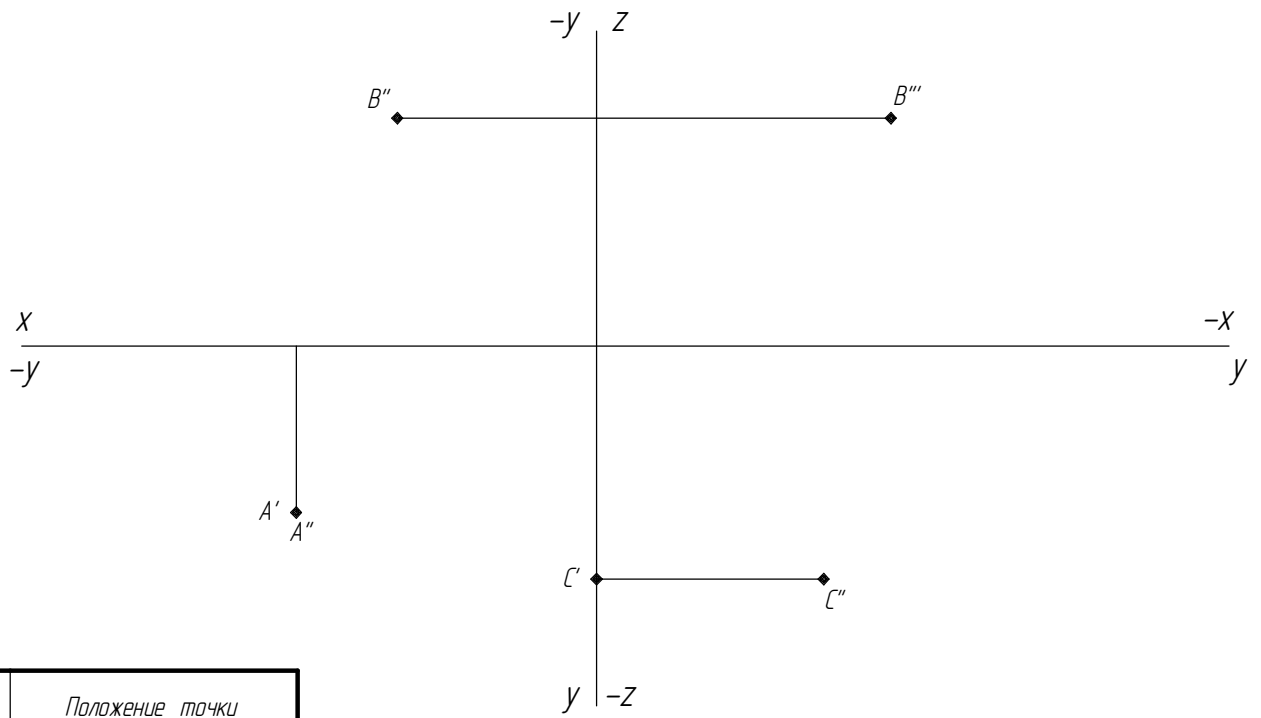
домашних заданий по начертательной геометрии

Факультет _____

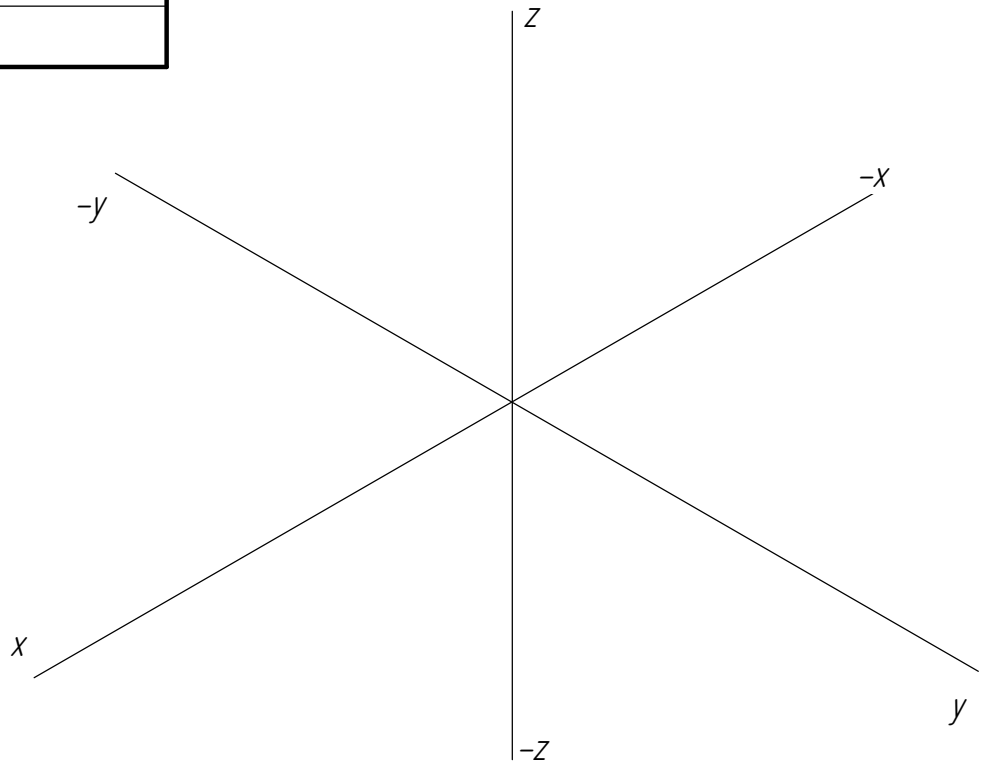
Группа № _____

Студент _____

Санкт-Петербург
20____ / 20 ____

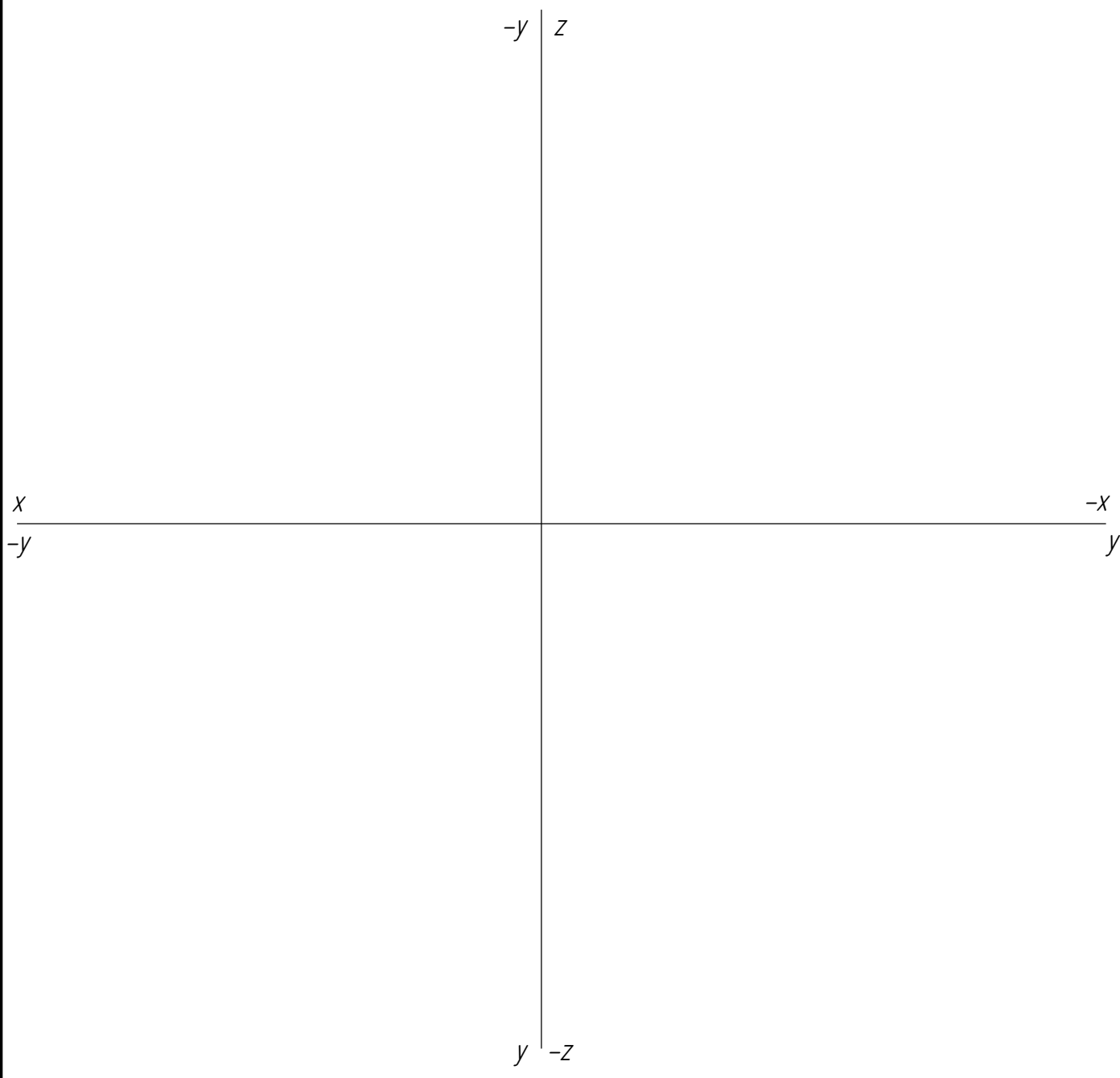


Точка	Положение точки
A	
B	
C	



По двум заданным проекциям точек *A*, *B*, *C* построить их третьи проекции на эюре (комплексном чертеже) и в ортогональной изометрической аксонометрии. В таблице указать положение точек относительно плоскостей проекций и осей координат.

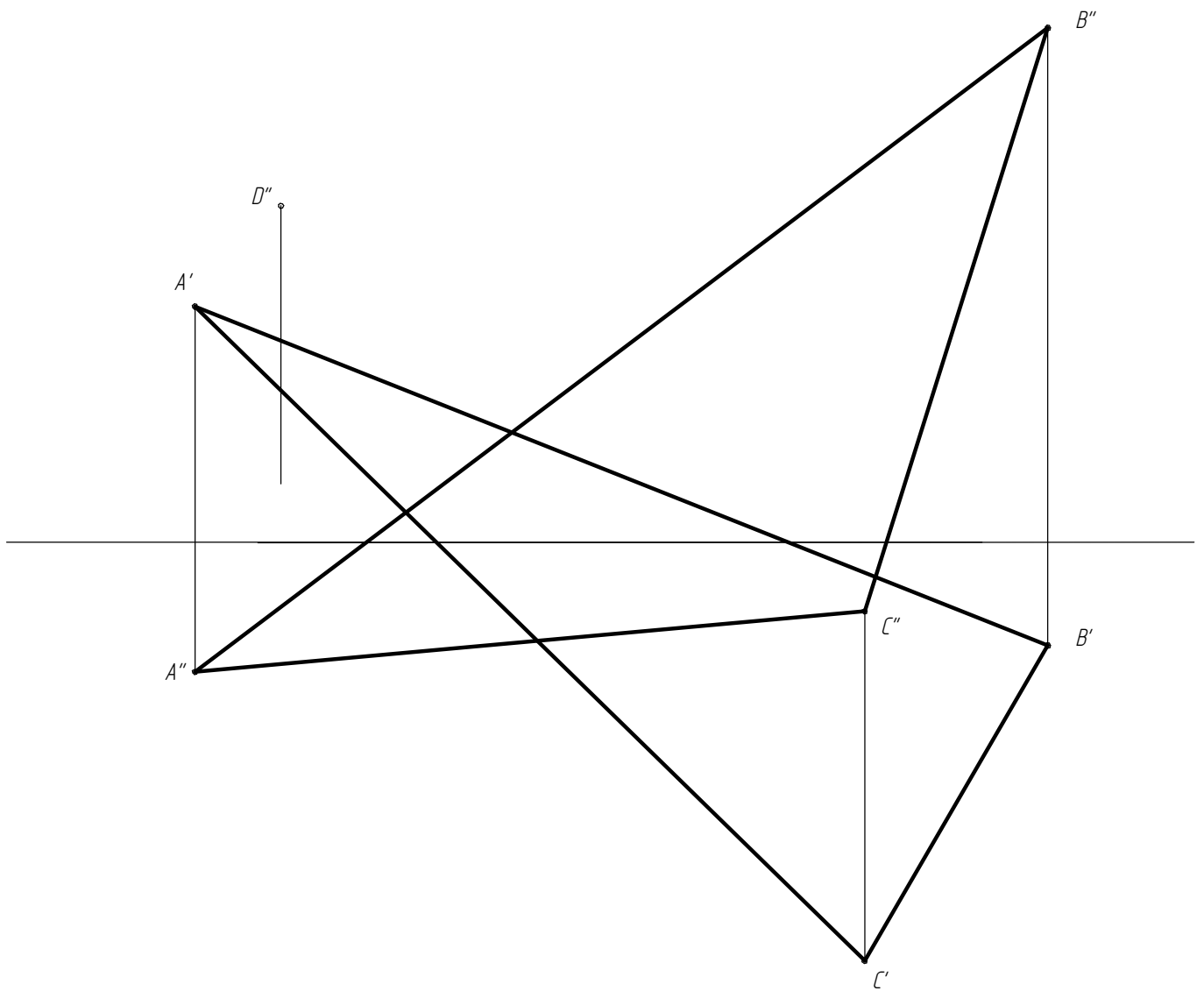
					Точка			
Изм.	Лист.	№ докум.	Подпись	Дата	Задача №1 Вариант 3	Литера	Лист	Листов
Разраб.								
Проб.								
Н. контр.						Группа _____		
Утв.								



$A(45, 53, 10); B(-50, -25, -50)$

По заданным координатам точек **A** и **B** построить три проекции прямой **AB** и определить истинную длину отрезков по частям пространства. Задачу решить на эюре (комплексном чертеже).

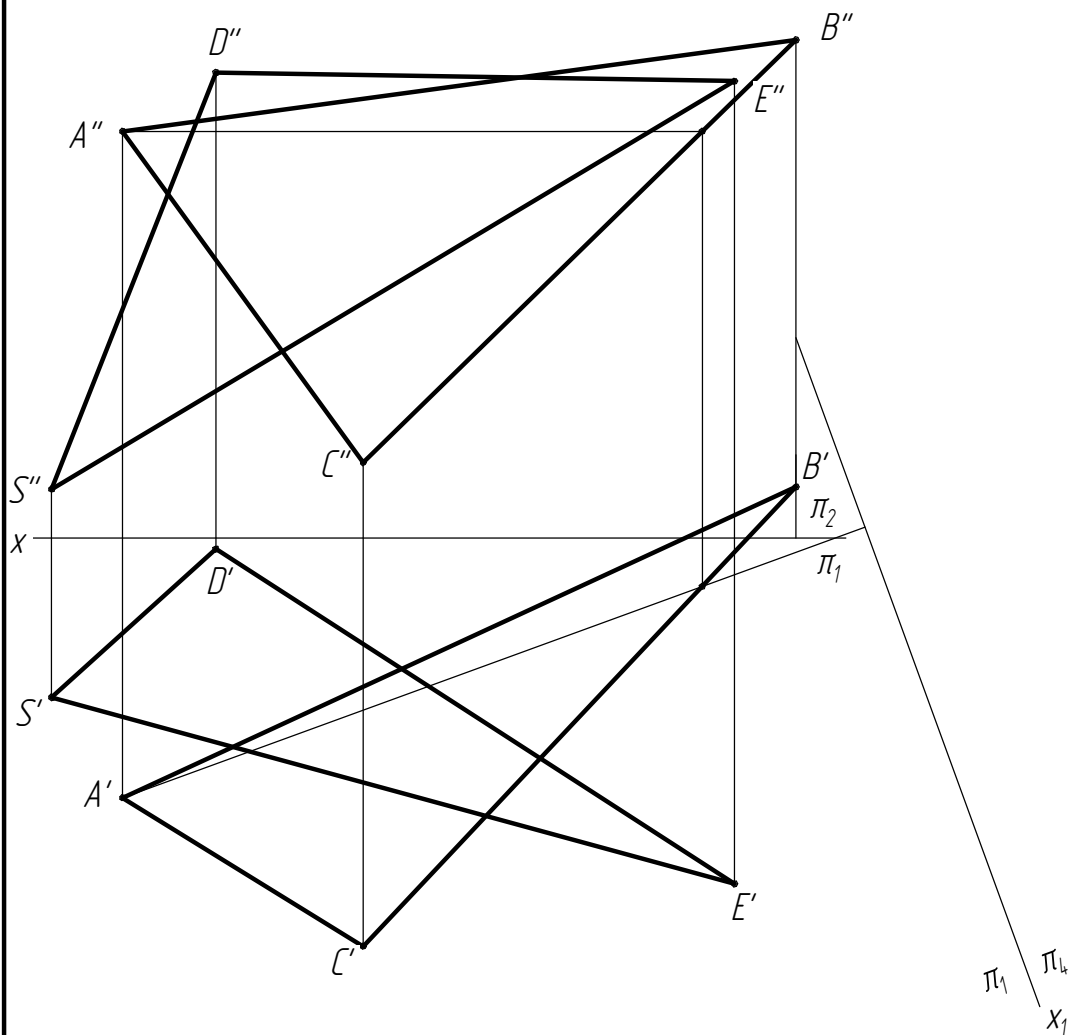
					<i>Прямая линия</i>			
<i>Изм.</i>	<i>Лист.</i>	<i>№ докум.</i>		<i>Дата</i>				
<i>Разраб.</i>					<i>Задача №2</i> <i>Вариант 3</i>	<i>Литера</i>	<i>Лист</i>	<i>Листов</i>
<i>Проб.</i>								
<i>Н. контр.</i>					<i>Группа</i> _____			
<i>Утв.</i>								



В плоскости α , заданной проекциями фигуры ΔABC :

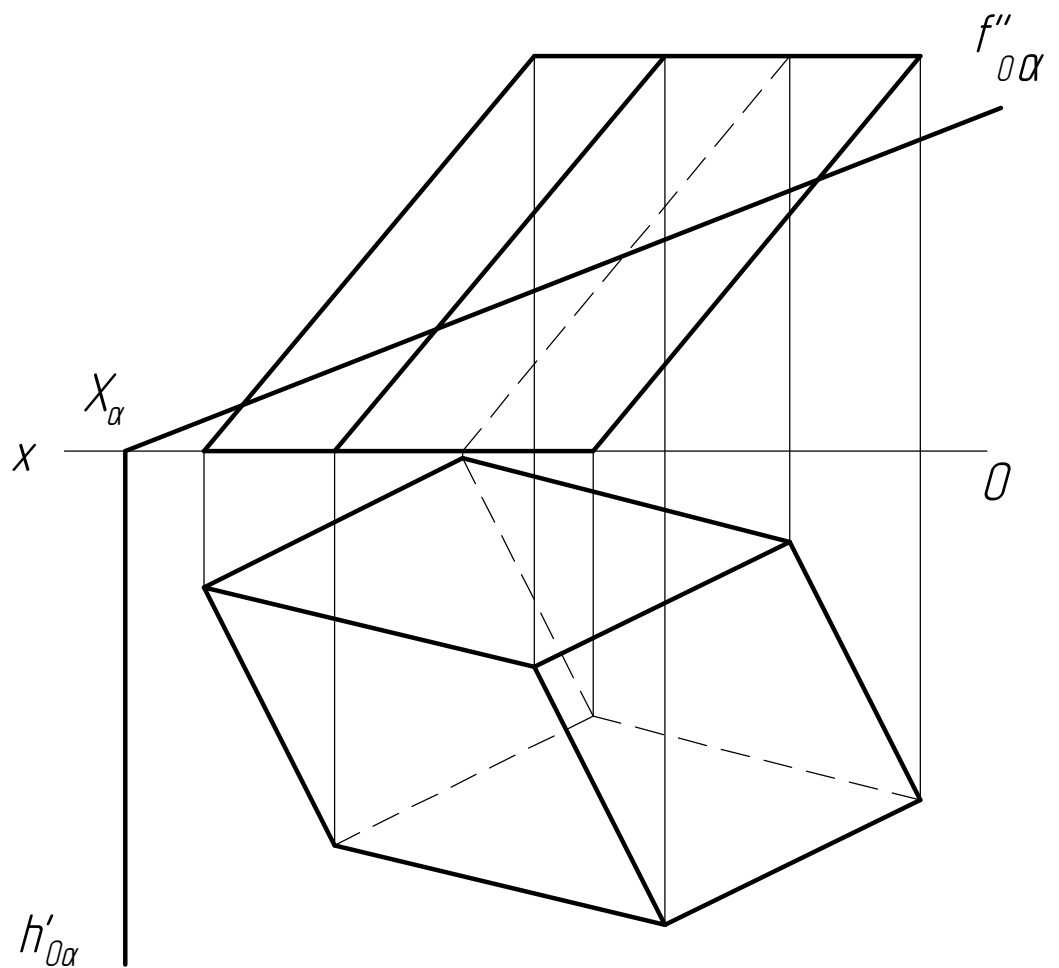
1. Определить положение принадлежащей ей точки D (недостающую проекцию);
2. Построить фронталь $f(f', f'')$ и горизонталь $h(h', h'')$ через вершину C ;
3. Найти проекции следов фронтали (M', M'') и горизонтали (N', N'');
4. Обозначить на чертеже углы наклона фронтали и горизонтали к плоскостям проекций.

					<i>Плоскость, главные линии плоскости</i>		
Изм.	Лист.	№ докум.	Подпись	Дата	<i>Задача №3</i> <i>Вариант 3</i>		
Разраб.							
Проб.							
Н. контр.							
Утв.					Литера	Лист	Листов
					Группа _____		



Найти линию пересечения двух плоскостей, заданных проекциями геометрических фигур. Определить видимость отрезков на пл. V и пл. H. (На чертеже рекомендуется первый шаг решения задачи – перемена плоскости V на V_1)

					Пересечение плоскостей		
Изм.	Лист	№ докум.	Подпись	Дата			
Разраб.					Литера	Лист	Листов
Проб.							
Н. контр.					Группа _____		
Утв.							
Задача 4 Вариант 3							



Построить линию пересечения поверхности проецирующей плоскостью.
Найти истинную величину сечения.

					<i>Пересечение поверхности плоскостью</i>		
<i>Изм.</i>	<i>Лист.</i>	<i>№ докум.</i>	<i>Подпись</i>	<i>Дата</i>			
<i>Разраб.</i>							
<i>Проб.</i>							
<i>Н. контр.</i>					<i>Группа _____</i>		
<i>Утв.</i>							

*Задача №5
Вариант 3*