

ПРОЕКТИРОВАНИЕ СИСТЕМ ВОДОСНАБЖЕНИЯ И ВОДООТВЕДЕНИЯ

*Методические указания по выполнению курсовой работы
для студентов бакалавриата направления
08.03.01 «Строительство»*

**САНКТ-ПЕТЕРБУРГ
2017**

Министерство образования и науки Российской Федерации

Федеральное государственное бюджетное образовательное
учреждение высшего образования
Санкт-Петербургский горный университет

**Кафедра строительства горных предприятий
и подземных сооружений**

ПРОЕКТИРОВАНИЕ СИСТЕМ ВОДОСНАБЖЕНИЯ И ВОДООТВЕДЕНИЯ

*Методические указания по выполнению курсовой работы
для студентов бакалавриата направления
08.03.01 «Строительство»*

**САНКТ-ПЕТЕРБУРГ
2017**

УДК 696.1

Проектирование систем водоснабжения и водоотведения: Методические указания по выполнению курсовой работы / сост. Ю.А. Смирнов – СПб.: Санкт-Петербургский горный университет, 2017. – 42 с.: ил.

Методические указания предназначены для студентов бакалавриата, обучающихся по направлению подготовки 08.03.01 «Строительство», профиль подготовки «Промышленное и гражданское строительство».

Рассмотрены основные вопросы проектирования и расчёта внутренних систем водоснабжения и водоотведения. Даны рекомендации по применению проектных и планировочных решений. Приведены нормативные данные и расчётные таблицы, необходимые при проектировании сетей водоснабжения и водоотведения зданий.

Библиогр.: 6 назв.

Научный редактор д.т.н., проф. А.Г. Протосеня

© Санкт-Петербургский
горный университет, 2017

ВВЕДЕНИЕ

Курсовая работа выполняется в соответствии с рабочей программой по дисциплине «Санитарно-техническое оборудование зданий».

Цель курсовой работы – закрепить теоретические знания и получить навыки практического их применения при расчете и проектировании систем холодного водоснабжения (внутреннего водопровода) и водоотведения жилого здания.

Проект разрабатывается в соответствии с заданием. Исходные данные приведены в приложении 1 настоящего пособия. План этажа в масштабе 1:100 выдает преподаватель. Генплан участка с привязкой к наружным магистральным сетям представлен на рис. 1.

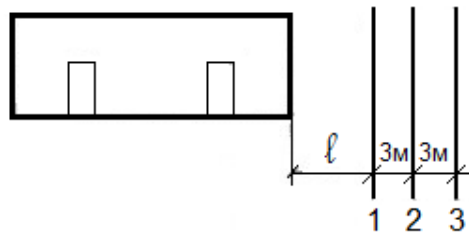


Рис. 1. Генплан участка:
1 – красная линия; 2 – магистральная сеть водоотведения;
3 – магистральная сеть водоснабжения

Проект состоит из расчетно-пояснительной записки и графической части.

В расчетно-пояснительную записку должны быть включены все приведенные в пособии разделы и в той же последовательности.

Графическая часть проекта должна быть выполнена в системе автопроектирования.

Графическую часть проекта составляют:

1. План этажа с указанием санитарно-технических приборов, стояков, подводок к приборам и отводных трубопроводов в масштабе 1:100.
2. План подвала с указанием ввода, водомерного узла, теплового пункта, магистрального трубопровода, стояков холодного водоснабжения и водоотведения, выпусков, дворовой сети водоотведения с колодцами и привязкой к наружным магистральным сетям водоснабжения и водоотведения в масштабе 1:100.
3. Аксонометрическая схема внутренней водопроводной сети и ввода в масштабе 1:100.
4. Аксонометрическая схема одного из стояков водоотведения и выпуска (по выбору студента) в масштабе 1:100.
5. Продольный профиль дворовой сети водоотведения в масштабе 1:100.

1 ВНУТРЕННИЙ ВОДОПРОВОД

Внутренняя система водоснабжения (внутренний водопровод) – это система трубопроводов и устройств, обеспечивающая подачу воды от наружной магистральной сети водоснабжения к санитарно-техническим приборам, технологическому оборудованию и к пожарным кранам в границах внешнего контура стен одного здания или группы зданий и сооружений и имеющая общее водоизмерительное устройство [1, 2].

1.1 Выбор системы и схемы внутреннего водопровода

При выборе системы водоснабжения учитывают санитарно-гигиенические и противопожарные требования, требования по обеспечению надежности и бесперебойности водоснабжения, технологические и другие требования.

По назначению системы внутренних водопроводов подразделяют на хозяйственно-питьевые, производственные и противопожарные.

Хозяйственно-питьевые системы предназначены для подачи воды только на хозяйственно-питьевые нужды.

Производственные системы предназначены для подачи воды на технологические нужды.

Противопожарные системы предназначены для подачи воды на пожаротушение.

В жилых зданиях высотой до 12 этажей возможно устройство только хозяйственно-питьевых систем внутреннего водопровода, с 12 по 16 – объединенных хозяйственно-питьевых и противопожарных, а при высоте зданий более 16 этажей предусматривают раздельное устройство хозяйственно-питьевых и противопожарных систем.

В зависимости от назначения здания, необходимости бесперебойного водоснабжения, противопожарных и технологических требований сети внутреннего водопровода устраивают по *тупиковой* или *кольцевой* схеме.

Возможны варианты *комбинированных* или *зонных* схем [3], а по расположению магистральных трубопроводов – с *нижней* или *верхней* разводкой.

Тупиковые сети применяют в зданиях, где возможен перерыв в подаче воды, при числе пожарных кранов до 12, при количестве квартир менее 400. При этом магистральный трубопровод имеет тупиковый контур; допустимо устройство одного ввода в здание.

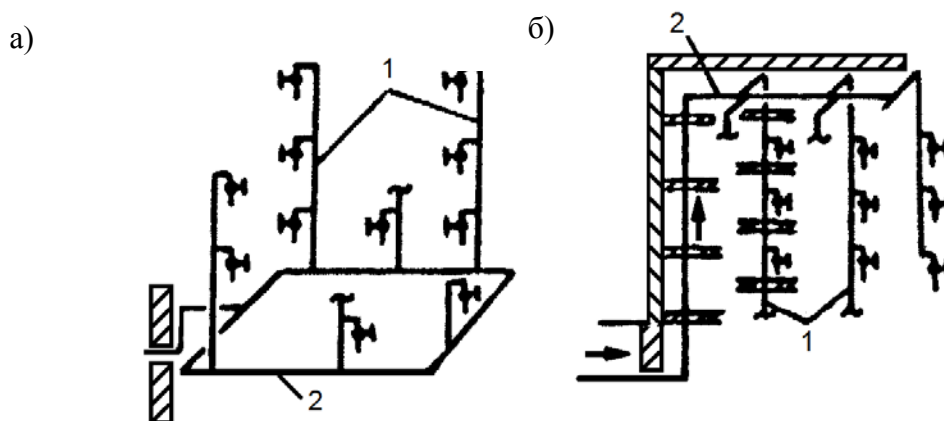


Рис. 2. Схемы сетей внутреннего водопровода:
а - с нижней разводкой; б - с верхней разводкой;
I - стояки; 2 - магистральные трубопроводы

Кольцевые сети применяют в зданиях, где недопустим перерыв в водоснабжении, при числе пожарных кранов более 12, при количестве квартир в жилом здании более 400 и в других случаях [1]. При этом магистральный трубопровод имеет замкнутый контур (горизонтальное кольцевание). Применяют также вертикальное кольцевание (при этажности более 9), когда стояки как раздельных, так и объединенных хозяйственно-питьевых и противопожарных водопроводов соединяют верхними переключателями. Кольцевые сети присоединяют к наружному водопроводу не менее чем двумя вводами.

При *нижней* разводке (рис.2, а) магистральные трубопроводы размещают в нижней части здания – под полом первого этажа, в подвале, техническом подполье. Схема надежна в эксплуатации и применима в жилых, общественных и промышленных зданиях.

При *верхней* разводке (рис.2, б) магистральные трубопроводы размещают на чердаке или под потолком верхнего этажа. Схема применима в производственных зданиях, банях, прачечных. Обычно данную схему сети используют при установке в зданиях водонапорных баков либо для верхних зон зонных систем. Недостатками ее являются увеличение протяженности сети за счет прокладки главного стояка, угроза затопления этажей при аварии, необходимость устройства теплого чердака или утепления трубопроводов.

Принятый в проекте вариант системы и схемы внутреннего водопровода должен иметь соответствующее обоснование.

1.2 Проектирование сети внутреннего водопровода

Внутренний водопровод (холодное водоснабжение) зданий состоит из следующих элементов: ввода (одного или нескольких), водомерного узла, магистральных трубопроводов, стояков и подводок к водоразборным приборам, а также водоразборной, запорной, регулирующей и предохранительной арматуры, установок для повышения напора и регулирования расхода.

Монтаж внутренней водопроводной сети, арматуры и санитарно-технического оборудования производят в определенной последовательности с учетом специальных требований [3].

Водопроводную сеть здания прокладывают параллельно стенам и линиям колонн, по возможности прямолинейно – так, чтобы длина труб была минимальной. Количество пересечений с балками, колоннами и другими несущими конструкциями здания также должно быть минимальным.

Проектирование внутренней водопроводной сети начинают с нанесения на плане этажа водопроводных стояков и подводок от них к водоразборным приборам (рис.3). Водопроводные стояки располагают с учетом размещения стояков водоотведения, которые должны быть приближены к унитадам. Водопроводные стояки изображают кружками и обозначают: СтВІ-I, СтВІ-2 и т.д. ВІ указывает на принадлежность стояка к хозяйственно-питьевому водопроводу; I, 2 и т.п. – порядковый номер стояка. После этого стояки с поэтажного плана переносят на план подвала (рис.4) по координатам с сохранением номеров.

Стояки прокладывают открыто (по колоннам, балкам, фермам, стенам) или скрыто (в бороздах, шахтах, каналах, блоках, кабинах), обычно совместно со стояками водоотведения. Расстояния между стояками, а также расстояния от стояка до стены принимают в зависимости от их диаметра, но не менее 15 мм от стены. В жилых зданиях стояки размещают по одной вертикали во всех этажах и крепят в основном крючками или хомутами на высоте, равной половине высоты этажа, а если высота этажа менее 3 м, то стояки не крепят.

Размеры отверстий и борозд в строительных конструкциях зависят от количества устанавливаемых стояков и их диаметров. Например, при размещении одного водопроводного стояка и одного стояка водоотведения диаметром 100 мм при скрытой прокладке размеры борозды принимаются равными 25 см по ширине и 20 см по глубине [3].

Подводки обеспечивают подачу воды от стояков к водоразборным приборам. Их прокладывают с уклоном не менее 0,002 в сторону стояка. Диаметр подводок принимают в зависимости от типа арматуры. Подводки рационально размещать открыто по стенам нежилых помещений на высоте 15-40 см над полом.

Крепление подводки осуществляют в основном крючками или хомутами посередине при ее длине 1,5-2,5 м, при большей длине – на расстоянии 2,5 м один от другого.

Ввод – трубопровод от сети наружного водопровода до сети внутреннего водопровода (до водомерного узла или запорной арматуры, размещенных внутри здания).

В месте присоединения ввода к сети наружного водопровода устраивают колодец диаметром не менее 700 мм, в котором размещают запорную арматуру для возможности отключения ввода.

Ввод укладывают с уклоном не менее 0,002 в сторону наружной сети. Глубину заложения ввода до верха трубы непосредственно у фундамента здания принимают на 0,3 м ниже глубины промерзания грунта, но не менее 0,7 м исходя из условий предохранения трубопровода от механических повреждений наземным транспортом.

Ввод трубопровода трассируют по кратчайшему расстоянию перпендикулярно к стене здания или под углом не менее 45°. Желательно проектировать его в средней части здания, что обеспечивает одинаковые напоры в крайних водоразборных точках. Однако ввод может быть устроен и с торца здания. Его расположение зависит от ориентации здания по отношению к наружной магистральной сети водоснабжения. Ввод прокладывают на расстоянии не менее 1,5 м от угла здания и несущих колонн. При прокладке ввода параллельно стенам здания расстояние до фундамента должно быть не менее 5 м.

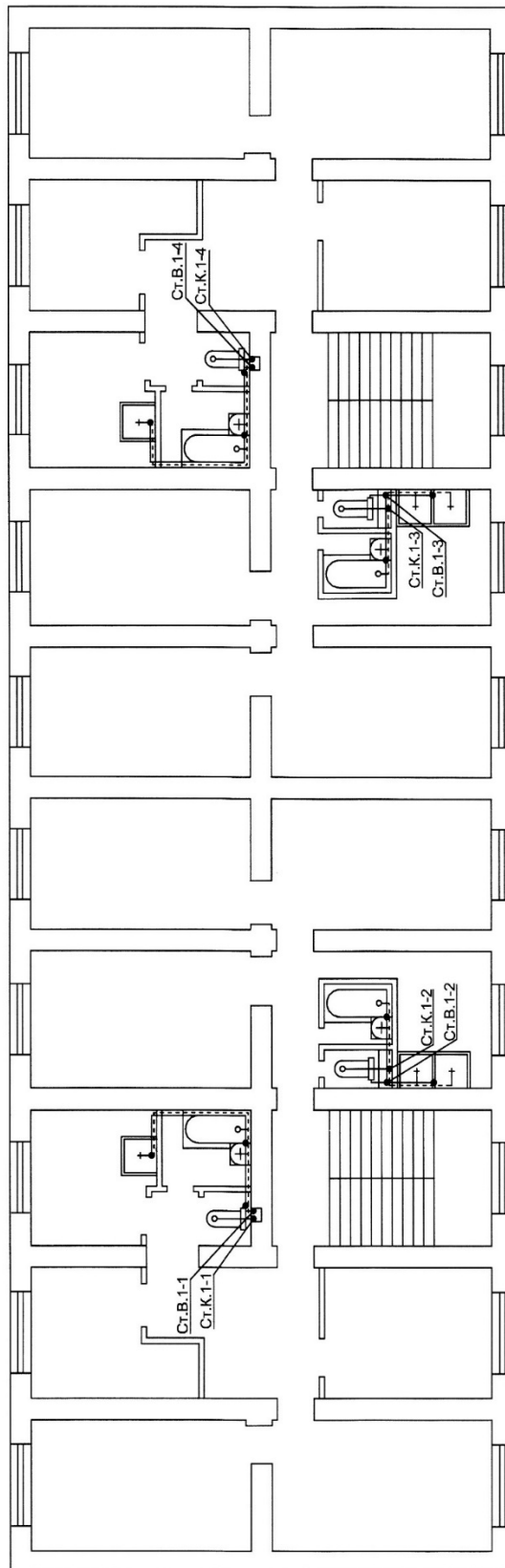


Рис. 3. План этажа

----- — сеть водоснабжения

..... — сеть водоотведения

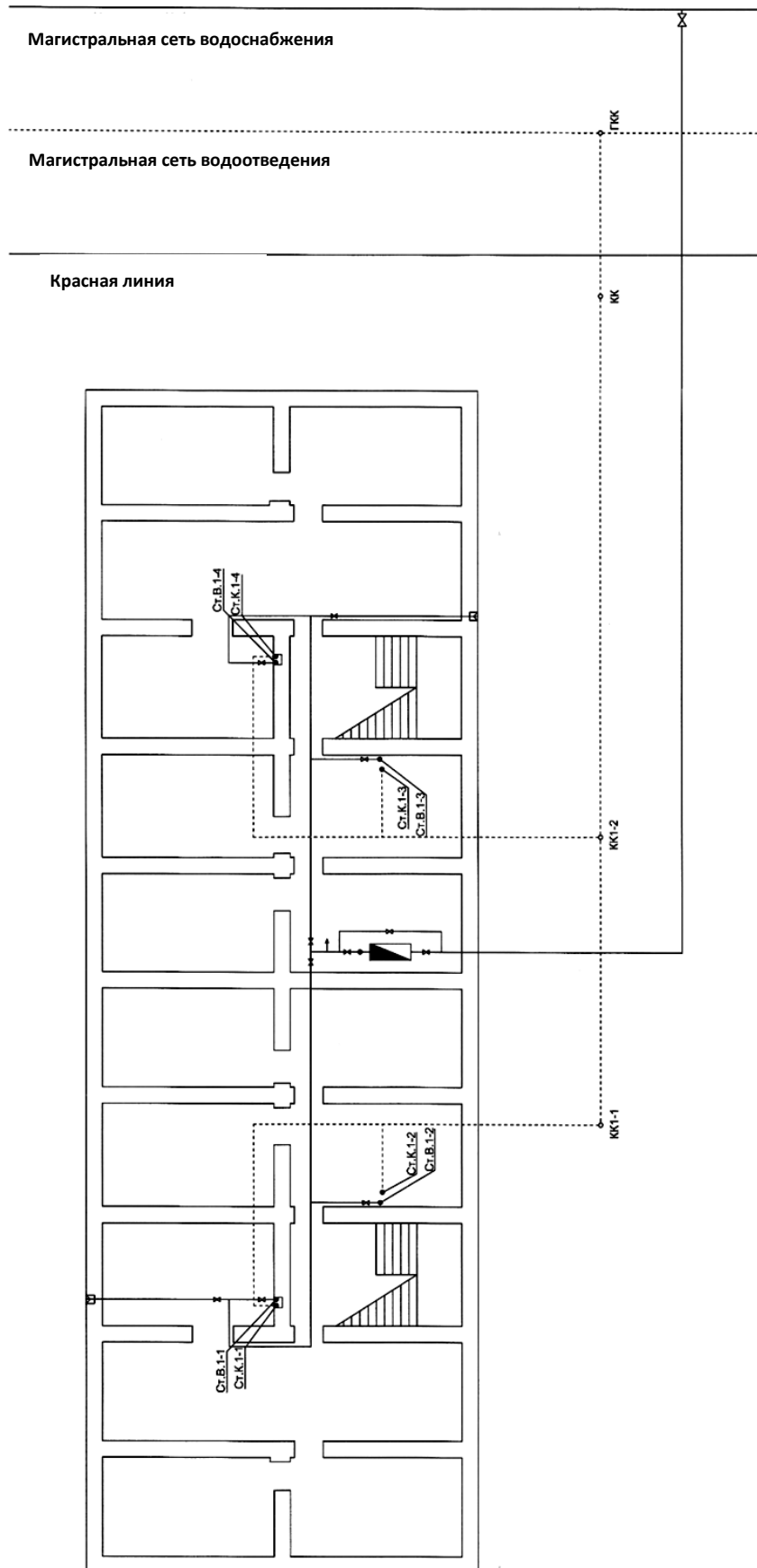


Рис. 4. План подвала

Водомерный узел служит для измерения количества воды, поступающей в здание или группу зданий.

Водомерный узел предусматривают в зданиях при расходах воды более $0,1 \text{ м}^3/\text{ч}$. Его размещают на вводе за первой капитальной стеной здания на высоте $0,5-1,0 \text{ м}$ от пола в удобном и легкодоступном помещении с искусственным или естественным освещением и температурой воздуха не ниже 5°C . При невозможности размещения водомерного узла в здании его устанавливают в специальной камере.

Водомерный узел (рис.5) состоит из водомера (счетчика), запорной арматуры – задвижек, вентилях или шаровых кранов (в зависимости от диаметра), устанавливаемых до и после водомера, контрольно-спускного крана, соединительных фасонных частей и патрубков. Для измерений используют два типа счетчиков – крыльчатые и турбинные.

При наличии одного ввода в здание и в случае, если водомер не рассчитан на пропуск расчетного максимального секундного расхода воды с учетом пожаротушения, у водомера предусматривают обводную линию с установкой задвижки, которая при нормальной работе опломбирована в закрытом положении.

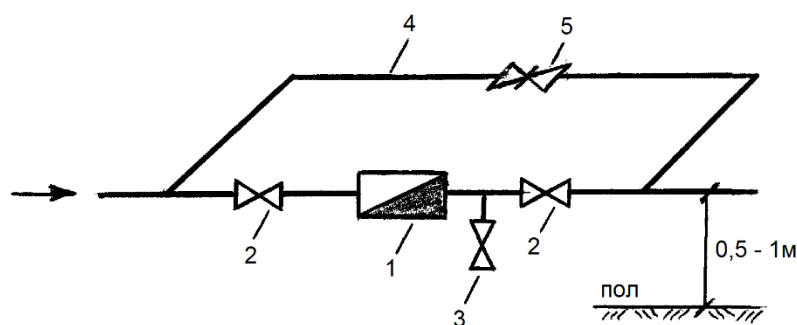


Рис. 5. Водомерный узел:

1 – водомер; 2 – запорные вентили; 3 – контрольно-спускной кран;
4 – обводная линия; 5 – опломбированная задвижка

Магистральный трубопровод обеспечивает подачу воды от ввода к стоякам. Прокладка магистрали выполняется по одной из принятых схем. Для выпуска воздуха при заполнении труб водой и слива воды магистрали прокладывают с уклоном не менее $0,002$ в сторону ввода. Если магистраль кольцевая, то на ней должны быть установлены задвижки; замена их вентилями не допускается. Магистральные трубопроводы диаметром до 40 мм крепят разъемными хомутами, диаметром более 40 мм – с использованием кронштейнов и подвесок.

Водопроводную арматуру по назначению подразделяют на водоразборную, запорную, регулирующую и предохранительную.

Водоразборную арматуру устанавливают с санитарно-техническими приборами на высоте, обеспечивающей удобство пользования. Например, высота от пола до оси смесителя к мойкам или ваннам и умывальникам – 1100 мм , до душевой сетки – 2200 мм и т.д.

Наружные поливочные краны размещают в нишах наружных стен размером 250 мм (глубина ниши) на высоте 340 мм от тротуара до оси крана либо в коврах (небольших колодцах в земле) около здания. От разводящей магистрали к поливочным кранам предусматривают подводы диаметром 25 мм . Количество поливочных кранов принимают из расчета один кран на $60-70 \text{ м}$ периметра здания. При наличии в здании камер мусороудаления в них также устанавливают поливочные краны с подключением холодной и горячей воды.

Запорная арматура (задвижки, вентили, автоматически закрывающиеся клапаны, проходные краны) предназначена для отключения отдельных участков сети. Запорную арматуру на внутренних сетях жилого здания устанавливают: на вводе; на ответвлениях от магистральных линий водопровода; на ответвлениях, питающих 5 водоразборных точек и более; у основания стояков хозяйственно-питьевой сети в зданиях высотой 3 этажа и более; у основания пожарных стояков с числом пожарных кранов 5 и более; на ответвлениях в каждую квартиру; на подводках к смывным бачкам, смывным кранам и водонагревательным колонкам; перед наружными поливочными кранами; у основания и на верхних концах закольцованных по вертикали стояков.

Регулирующая арматура (регуляторы давления, регуляторы расхода) предназначена для поддержания определенного напора и регулирования расхода в сети. Регуляторы давления (напора) понижают давление и поддерживают его независимо от давления на вводе и расхода воды в системе. Регуляторы давления устанавливаются на вводах в здание, в квартиры, на этажах многоэтажных зданий.

Предохранительная арматура обеспечивает в сети напор, не превышающий заданный (предохранительные клапаны), и обеспечивает движение воды только в одном направлении (обратные клапаны). Обратные клапаны устанавливаются на вводах, при наличии повысительных насосов, на обводной линии и при наличии в системе водонапорного бака.

Из перечисленных выше видов водопроводной арматуры на плане этажа следует указать места установки водоразборной арматуры (смесителей общих для ванн и умывальников, смесителей для кухонных моек, подводок к смывным бачкам). На плане подвала указать места установки наружных поливочных кранов и вентилей (задвижек).

Конструирование внутреннего водопровода завершается построением его аксонометрической схемы в масштабе 1:100 по трем осям. Пример оформления аксонометрической схемы внутренней водопроводной сети представлен на рис.6. В проекте разрешается выполнить детальную разработку одного стояка – диктующего, причем только для верхнего этажа; остальные стояки достаточно вывести на уровень пола первого этажа. Диктующим обычно считают наиболее удаленный от ввода стояк с приборами, обеспечивающими наибольший напор и расход. На верхнем этаже этого стояка назначается диктующий водоразборный прибор (как правило, это прибор с наибольшим нормативным свободным напором), от которого начинается нумерация расчетных точек (точек водоразбора или разделения потока). Нумерация на аксонометрической схеме выполняется сверху вниз, т.е. против движения воды. Расстояния между ближайшими точками образуют расчетные участки 1–2, 2–3 и т.д. Номера расчетных участков обведены окружностями.

1.3 Гидравлический расчет внутреннего водопровода

Целью гидравлического расчета внутреннего водопровода является определение экономических диаметров труб, потерь напора в них при пропуске расчетных расходов и требуемого напора для обеспечения нормальной работы всех водоразборных точек водопроводной сети.

Водопровод хозяйственно-питьевого назначения рассчитывают на случай максимального водопотребления [4].

1.3.1 Определение расчетных расходов, диаметров труб и потерь напора

Расчет рекомендуется вести в табличной форме, образец которой представлен в табл. 1.

Графа 1 – нумерация участков 1–2, 2–3 и т.д. завершается участком, соединяющим водомерный узел с точкой подключения ввода к магистральной сети водоснабжения.

Графа 2 – длина участка измеряется между двумя ближайшими расчетными точками по аксонометрической схеме с точностью до 0,1 м.

Графа 3 – количество водоразборных приборов на участке указывается с учетом приборов предыдущего участка, таким образом, количество приборов на последнем участке равно общему количеству приборов в здании (поливочные краны в количестве приборов не входят; смеситель общий для ванны и умывальника считается как один прибор).

Графа 4 – вероятность одновременного действия водоразборных приборов, обслуживающих одинаковых потребителей, что характерно для жилых зданий, вычисляется с точностью до тысячных по формуле

$$P = \frac{q_{hr,u} \cdot U}{3600 \cdot q_0 \cdot N}, \quad (1)$$

где U – количество водопотребителей в здании, определяемое либо по средней заселенности и числу квартир, либо по санитарной норме жилой площади на человека и общей жилой площади в здании; в проекте допустимо принять U из расчета 1–2 человека в комнате;

N – количество водоразборных приборов в здании;

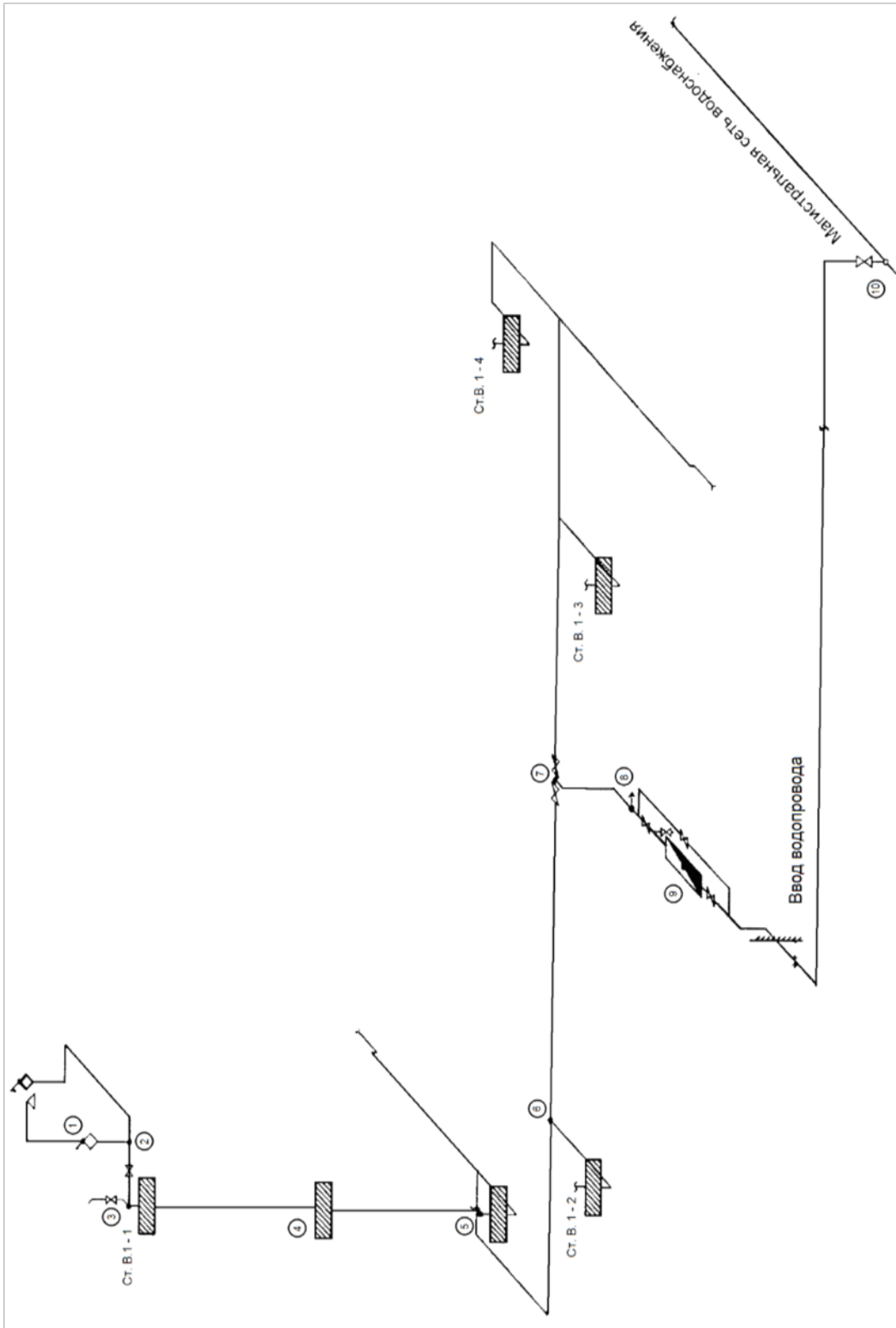


Рис. 6. Аксонометрическая схема внутренней водопроводной сети

Расчет внутреннего водопровода

Расчетный участок	Длина участка l , м	Количество водоразборных приборов на участке N	Вероятность одновременного действия водоразборных приборов P	Произведение $N \cdot P$	Величина коэффициента α	Секундный расход воды водоразборным прибором q_0 , л/с	Расчетный расход воды на участке q , л/с	Диаметр труб на участке d , мм	Скорость движения воды на участке v , м/с	Потери напора		
										на 1 м длины участка (гидравлический эквивалент) i	на всей длине участка $i \cdot l$, м	на всей длине участка с учетом местных сопротивлений $h_c = (1 + k) \cdot i \cdot l$, м
1	2	3	4	5	6	7	8	9	10	11	12	13
1–2												
2–3												
												Σh_c

$q_{hr,u}$ ($q_{hr,u}^{tot}$, $q_{hr,u}^c$) – норма расхода воды (общей или холодной) потребителем в час наибольшего водопотребления, л/ч, принимаемая в зависимости от вида водопотребителя по [1] или приложению 2 пособия, причем $q_{hr,u} = q_{hr,u}^{tot}$ для участков от точки подключения ввода к магистральной сети водоснабжения до отвода на водонагреватель в здании (при установке водонагревателей в квартирах $q_{hr,u} = q_{hr,u}^{tot}$ для всех участков), либо $q_{hr,u} = q_{hr,u}^{tot} - q_{hr,u}^h$ для всех остальных участков, кроме указанных выше (при централизованном горячем водоснабжении $q_{hr,u} = q_{hr,u}^{tot} - q_{hr,u}^h$ для всех участков);

q_0 (q_0^{tot} , q_0^c) – секундный расход воды (общей или холодной) водоразборной арматурой (прибором), принимаемый по [1] или приложению 2 пособия, причем $q_0 = q_0^{tot}$ для участков от точки подключения ввода к магистральной сети водоснабжения до отвода на водонагреватель в здании (при установке водонагревателей в квартирах $q_0 = q_0^{tot}$ для всех участков), либо $q_0 = q_0^c$ для всех остальных участков, кроме указанных выше (при централизованном горячем водоснабжении $q_0 = q_0^c$ для всех участков);

Графа 5 – заполняется с округлением до тысячных при расчетном значении вероятности $P \leq 0,1$.

Графа 6 – величина α может быть принята без округления по одной из двух таблиц приложения 3 пособия в зависимости от количества водоразборных приборов N на расчетном участке и вероятности их действия P .

Графа 7 – секундный расход воды прибором, принимаемый по [1] или приложению 2 пособия для участков, подающих воду одновременно ко всем типам приборов, либо по приложению 4 учебного пособия для участков, подающих воду к конкретному типу (типам) приборов по наибольшему расходу (во всех случаях q_0 принимать для общей или холодной воды в соответствии с пояснениями к формуле (1)).

Графа 8 – расчетным расходом на участке является максимальный секундный расход q , л/с, определяемый по формуле

$$q = 5 \cdot q_0 \cdot \alpha. \quad (2)$$

Результат рекомендуется округлять до сотых.

Графы 9, 10, 11 – по величине расчетного расхода для каждого участка, пользуясь таблицами гидравлического расчета труб [5] или приложением 5 пособия, принимаются диаметры

труб d , мм, скорости движения воды v , м/с, в экономически обоснованных пределах – от 0,7 до 1,2 м/с и значения гидравлического уклона i , которые в таблицах увеличены в 1000 раз и даны как $1000 \cdot i$.

Графа 12 – произведение $i \cdot l$ представляет потери напора на конкретном участке водопроводной сети.

Графа 13 – значения потерь напора на расчетных участках определяются с учетом местных сопротивлений, величина которых характеризуется коэффициентом k ; для сетей хозяйственно-питьевых водопроводов жилых и общественных зданий $k = 0,3$; для сетей объединенных хозяйственно-противопожарных водопроводов жилых и общественных зданий, а также для сетей производственных водопроводов $k = 0,2$; для сетей противопожарных водопроводов $k = 0,1$; результаты следует округлять до сотых.

После заполнения таблицы гидравлического расчета сети внутреннего водопровода вычисляются суммарные потери напора во внутреннем водопроводе $\sum h_c$ (итог графы 13).

Гидравлический расчет водопроводных сетей, питаемых несколькими вводами, производят с учетом выключения одного из них. При двух вводах каждый из них рассчитывают на пропуск полного расхода воды.

При устройстве в здании объединенного хозяйственно-противопожарного водопровода сеть должна быть проверена расчетом на пропуск хозяйственно-противопожарного расхода.

Под таблицей 1 следует привести расчет вероятности одновременного действия водоразборных приборов по двум формулам при установке водонагревателя в подвале за водомерным узлом.

1.3.2 Подбор счетчика воды

При подборе счетчика (водомера) учитываются его гидрометрические характеристики (максимальная пропускная способность, предел чувствительности, область учета), а также допустимые потери напора и условия установки.

Диаметр условного прохода (калибр) счетчика может быть принят приближенно по среднечасовому (за сутки, смену) расходу q_T , м³/ч, в период максимального водопотребления

$$q_T = \frac{q_u \cdot U}{1000 \cdot T}, \quad (3)$$

где q_u – норма расхода воды в сутки максимального водопотребления, л/сут, принимаемая по [1] или приложению 2 пособия, $q_u = q_u^{tot}$, (q_u^{tot} – общая норма водопотребления, учитывающая расход холодной и горячей воды), если водонагреватели установлены внутри здания за водомерным узлом по направлению движения воды; $q_u = q_u^c = q_u^{tot} - q_u^h$, (q_u^c , q_u^h – норма расхода соответственно холодной или горячей воды), если здание оборудовано централизованным горячим водоснабжением открытого типа;

U – количество водопотребителей в здании;

T – количество часов водопотребления за сутки, ч.

Среднечасовой расход q_T не должен превышать паспортного значения эксплуатационного расхода счетчика.

При известном расчетном расходе воды на вводе водомер рекомендуется принимать по расчетному значению потерь напора в нем, $h_{вод}$, м:

$$h_{вод} = S \cdot q^2, \quad (4)$$

где q – расчетный расход воды на вводе, л/с, определяемый в табл. 1;

S – гидравлическое сопротивление счетчика, м/(л/с)², принимаемое по справочным данным в зависимости от диаметра водомера или по приложению 6 пособия.

Расчет формулы (4) производится дважды – первый раз приняв диаметр условного прохода счетчика равным диаметру ввода, второй раз приняв диаметр условного прохода счетчика на сортамент меньше диаметра ввода.

При этом потери напора при пропуске максимального расчетного секундного расхода воды в крыльчатых счетчиках не должны превышать 5 м, а в турбинных – 2,5 м. Если результаты двух расчетов соответствуют нормативным пределам по потерям напора, то к установке принимается счетчик с меньшими потерями напора. Если потери напора превышают указанные значения, то увеличивают последовательно диаметр счетчика на один сортament для выполнения данного условия.

Для систем, объединенных с противопожарным водопроводом, проводится дополнительная проверка подобранного счетчика, которая состоит в том, что потери напора при пропуске максимального расчетного секундного расхода воды с учетом подачи расхода воды на внутреннее пожаротушение не должны превышать 10 м для крыльчатых счетчиков и 5 м – для турбинных.

1.3.3 *Определение потребного напора в системе внутреннего водопровода*

Напор H в точке присоединения ввода к наружной магистральной сети водоснабжения, требуемый для подачи нормативного расхода воды к диктующему водоразборному прибору при наибольшем хозяйственно-питьевом потреблении, с учетом потерь напора на преодоление сопротивлений по пути движения воды, определяется по формуле

$$H = H_r + \sum h_c + h_{\text{вод}} + H_f, \quad (5)$$

где H_r – геометрическая высота подачи воды от оси магистральной сети водоснабжения до диктующего водоразборного прибора, м;

$\sum h_c$ – сумма потерь напора в сети внутреннего водопровода на расчетном направлении с учетом местных сопротивлений, м;

$h_{\text{вод}}$ – потери напора в водомере, м;

H_f – свободный напор у диктующего водоразборного прибора, который принимается в зависимости от типа прибора (см. приложение 4).

Полученный расчетный напор H сравнивают с минимальным гарантийным напором $H_{\text{гар}}$ в магистральной сети водоснабжения и делают вывод о необходимости повысительной насосной установки.

При $H \leq H_{\text{гар}}$ имеем наиболее простую и экономичную систему, действующую под напором в магистральной сети. Причем, если гарантийный напор значительно превосходит требуемый, вода расходуется нерационально. Чтобы этого избежать, на вводе устанавливают регуляторы давления.

Если расчетный напор окажется немного больше гарантийного, следует попробовать на некоторых участках увеличить диаметры трубопровода и таким образом уменьшить потери напора.

При значительном недостатке напора на вводе в здании необходимо устройство повысительной насосной установки.

Аналогичные вычисления проводят при подаче воды на противопожарные нужды.

2 ВНУТРЕННЕЕ ВОДООТВЕДЕНИЕ

Внутренняя система водоотведения (внутреннее водоотведение) – система трубопроводов и устройств в границах внешнего контура здания и сооружений, ограниченная выпусками до первого смотрового колодца, обеспечивающая отведение бытовых, производственных, дождевых и талых вод в сеть соответствующего назначения населенного пункта или предприятия.

2.1 Выбор системы водоотведения

В зависимости от назначения и предъявляемых требований к отводу сточных вод применяются следующие системы водоотведения:

с а н и т а р н о - б ы т о в а я (**б ы т о в а я**) – для отведения сточных вод от санитарных приборов (унитазов, ванн, умывальников, моек и др.);

п р о и з в о д с т в е н н а я – для отведения производственных сточных вод;

о б ъ е д и н е н н а я – для отведения бытовых и производственных сточных вод при возможности их совместной транспортировки и очистки;

в н у т р е н н и е в о д о с т о к и – для отведения дождевых и талых вод с кровель зданий.

2.2 Проектирование сети внутреннего водоотведения

Основными элементами бытовой системы внутреннего водоотведения являются приемники сточных вод (санитарные приборы), отводные трубопроводы, стояки, выпуски и дворовая (внутриквартальная) сеть.

Приемники сточных вод (мойки, умывальники, ванны, унитазы и др.) служат для непосредственного приема стоков в системах внутреннего водоотведения зданий.

Отводные трубопроводы служат для сбора стоков от приемников сточных вод и передачи их в стояк. Отводные трубопроводы размещают над полом этажа или под потолком расположенного ниже нежилого помещения открыто вдоль стен, в бороздах (нишах) стен, монтажных шахтах, панелях и монтажных коридорах. Отводные трубопроводы прокладывают по кратчайшему расстоянию с уклоном 0,03 в сторону стояка по-возможности ниже поэтажных подводов и с установкой на концах и на поворотах прочисток, обеспечивающих возможность очистки труб в одном направлении. Присоединение санитарных приборов, расположенных в разных квартирах на одном этаже, к одному отводному трубопроводу не допускается.

Стояки транспортируют сточные воды от отводных трубопроводов к выпускам. Их прокладывают открыто вертикально вдоль стен или в бороздах вблизи приемников сточных вод. При открытой прокладке стояки можно располагать в углу помещения, при скрытой прокладке – за унитазом по его оси.

Стояки располагают на расстоянии не менее 20 мм от стены; при этом ось стояка диаметром 100 мм должна быть расположена на расстоянии не менее 75 мм от стены, а ось стояка диаметром 50 мм – на расстоянии 45 мм. При прокладке отводящих стояков вместе со стояками других систем их положение определяют, учитывая возможность монтажа всех трубопроводов.

Диаметр стояка принимают не менее максимального диаметра присоединяемых отводных трубопроводов и постоянным по всей высоте. Устройство отступов на стояке не допускается, если ниже присоединены санитарные приборы.

Для вентиляции системы водоотведения стояки выводят выше неэксплуатируемой плоской и скатной кровли на 0,2 м, обреза сборной вентиляционной шахты на 0,1 м, а при эксплуатируемой – не менее чем на 3 м. При этом расстояние до открываемых окон и балконов должно быть не менее 4 м.

Диаметр вытяжной части одиночного стояка должен быть равен диаметру его сточной части. При объединении группы стояков единой вытяжной частью ее диаметр и диаметры участков сборного вентиляционного трубопровода следует принимать равными наибольшему диаметру стояка из объединяемой группы. Участки сборного вентиляционного трубопровода следует прокладывать с уклоном в стороны стояков, обеспечивая сток конденсата.

Собирают стояк снизу вверх, начиная от подвала или первого этажа, при этом раструбы располагают кверху. Стояки крепят к стенам крючками, как правило, под раструбами. В помещениях высотой до 4 м предусматривают одно крепление в пределах этажа, более 4 м – по одному креплению на каждые 3 м высоты.

Проходы стояков через перекрытия заделывают цементным раствором на всю толщину перекрытия и выше на 8-10 см с оберткой стояка рулонным гидроизоляционным материалом.

Целесообразно намечать места установки стояков водоотведения одновременно с проектными решениями по водоснабжению.

Выпуски устраивают для отведения сточных вод от стояков за пределы здания в ближайший смотровой колодец дворовой или внутриквартальной сети.

В жилых домах проектируют, как правило, один выпуск на секцию. При наличии в доме более пяти секций и при длине дома более 90-100 м – обязательно устройство не менее двух выпусков. Допустима прокладка выпусков отдельно от каждого стояка.

Диаметр выпуска принимают не менее наибольшего диаметра присоединяемых к нему стояков и подтверждают расчетом.

Выпуски располагают по возможности с одной стороны здания так, чтобы их длина была минимальной. Наименьшая длина выпуска от стены здания до оси колодца 3 м при условии самотечного отведения сточных вод. Наибольшую длину выпуска от стояка или прочистки до оси смотрового колодца для труб диаметром 50 мм принимают равной 8 м, для труб диаметром 100 мм – 12 м, для труб диаметром 150 мм и более – 15 м. При больших расстояниях между стояком и колодцем внутри здания устанавливают прочистки или ревизионные колодцы, а вне здания – дополнительные смотровые колодцы [3].

Минимальную глубину заложения выпуска (у здания) определяют с учетом обеспечения механической прочности труб от воздействия наземного транспорта и предотвращения промерзания сети. Глубину заложения лотка (дна) выпуска принимают на 0,3 м меньше глубины промерзания грунта при диаметре труб до 500 мм и на 0,5 м при диаметре труб более 500 мм, но не менее 0,7 м от верха трубы.

При устройстве выпусков в подвальном помещении целесообразно их располагать над полом на кирпичных столбиках или подставках, которые размещают около раструба или под фасонными частями на расстоянии не более 2 м либо по стенам или под потолком помещений, при этом их крепят так же, как водопроводные трубы, стальными хомутами, подвесками и кронштейнами. Расстояния между креплениями для чугунных горизонтальных трубопроводов принимают не более 2 м, для пластмассовых трубопроводов – 0,6 – 1,5 м в зависимости от диаметра труб.

Повороты трубопроводов и присоединение стояков осуществляют плавно с помощью двух отводов по 135°. Боковые ответвления присоединяют с помощью косых тройников и отводов.

Расстояние по горизонтали в свету между вводом водопровода и выпуском принимают не менее 1,5 м при диаметре ввода до 200 мм включительно и не менее 3 м при диаметре ввода свыше 200 мм.

Дворовая (внутриквартальная) сеть принимает стоки от одного или нескольких зданий (от квартала), и транспортирует их к наружной магистральной сети водоотведения.

При прокладке дворовой сети параллельно фундаменту здания расстояние от сети до здания должно быть не менее 3 м при самотечном движении стоков с уклоном в сторону наружной сети.

Минимальный диаметр дворовой сети – 150 мм, при этом уклон трубопровода должен быть не менее 0,008.

Глубина заложения дворовой сети определяется отметкой наиболее заглубленного (диктующего) выпуска из здания. Наименьшую глубину заложения первого колодца во избежание промерзания принимают 1,25 м.

На дворовой сети устраивают смотровые колодцы в точках присоединения выпусков, в местах поворота трассы сети, а также на прямых участках через 35 м (при диаметре труб 150 мм) или 50 м (при диаметре 200-400 мм). Эти колодцы обозначают КК1-1, КК1-2 и т.д. Колодец устраивают в 1 м перед красной линией и обозначают его КК. В месте подключения дворовой сети к магистральной сети водоотведения также устраивается колодец, обозначаемый ГКК.

Дворовые и внутриквартальные сети монтируют из керамических, асбестоцементных, пластмассовых и бетонных труб. Чугунные трубы применяют в особых условиях (вечномерзлые, просадочные грунты и т.д.).

После выполнения проектных решений необходимо составить разрез-развертку или аксонометрическую схему в масштабе 1:100 по одному из выпусков с детальной разработкой прилегающих к нему стояков по образцу, представленному на рис. 7.

В конечном варианте на плане этажа и на плане подвала система водоснабжения должна быть представлена *синим* цветом, система водоотведения – *красным*.

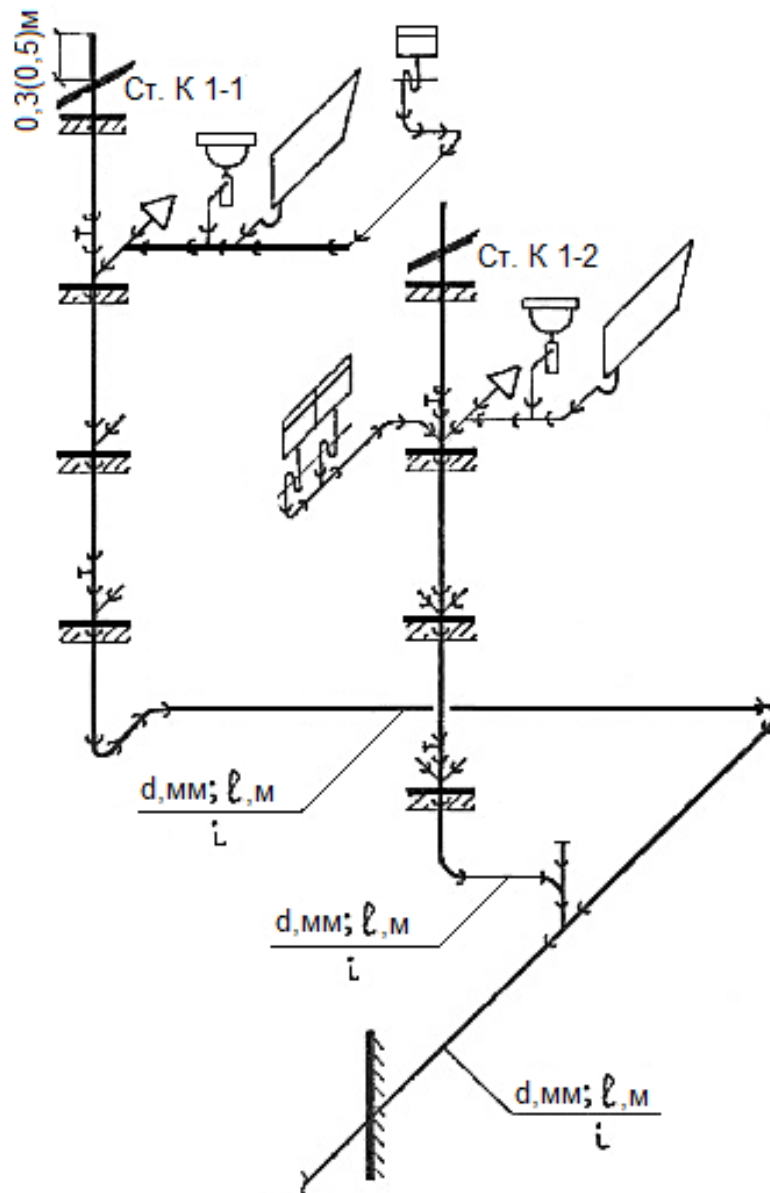


Рис. 7 Аксонометрическая схема по выпуску и примыкающим к нему стоякам водоотведения

2.3 Гидравлический расчет внутридомовой и дворовой сети водоотведения

Целью гидравлического расчета сети водоотведения является определение диаметров и уклонов трубопроводов, обеспечивающих пропуск расчетных расходов сточных вод с экономичными скоростями.

Санитарно-бытовая система водоотведения рассчитывается на случай максимального отведения стоков [4].

2.3.1 Расчет отводных трубопроводов и стояков

Расчет рекомендуется вести в табличной форме, образец которой представлен в табл. 2.

Графа 1 – в обозначении стояков Ст.К 1-1, СтК 1-2 и т.д. К1 указывает на принадлежность к санитарно-бытовой системе водоотведения; цифра после тире 1; 2 и т.д. – порядковый номер стояка.

Графа 2 – в отличие от внутреннего водопровода, где учитывались водоразборные приборы, во внутреннем водоотведении учитываются приемники сточных вод (санитарные приборы), примыкающие к стояку на всех этажах.

Графа 3 – вероятность одновременного действия приемников сточных вод P^{tot} определяется как и для внутреннего водопровода по формуле (1), но с учетом отведения общего расхода воды (холодной и горячей) и заменив количество водоразборных приборов на количество санитарных приборов.

Графы 4 и 5 – заполняются аналогично графам 5 и 6 табл. 1, но с учетом замены количества водоразборных приборов N на количество приемников сточных вод N_1 на стояках.

Графа 6 – секундный расход стоков от прибора q_0^{tot} , л/с, принимаемый по [1] или по приложению 2 учебного пособия для стояков, принимающих сточные воды от всех типов приборов, имеющихся в здании, либо по приложению 4 учебного пособия для стояков, принимающих стоки от конкретного типа (типов) приборов по наибольшему расходу (во всех случаях расход принимать для общей воды).

Графа 7 – расчетный расход холодной и горячей воды на стояке q^{tot} , л/с, определяется по формуле (2), принимая $q_0 = q_0^{tot}$ и округляя результат до сотых.

Графа 8 – максимальный секундный расход стоков от прибора q_0^s , л/с, принимается по нормативным данным [1] или по приложению 4 учебного пособия; расход q_0^s можно не определять для стояков, где расчетный расход q^{tot} (графа 7) получается более 8 л/с.

Таблица 2

Расчет отводных трубопроводов и стояков

Номера стояков	Количество приемников сточных вод (санитарных приборов) на стояке N_1	Вероятность одновременного действия приемников сточных вод (санитарных приборов) P^{tot}	Произведение $N_1 \cdot P^{tot}$	Величина коэффициента α	Секундный расход воды санитарным прибором q_0^{tot} , л/с	Расчетный расход холодной и горячей воды на стояке q^{tot} , л/с	Максимальный секундный расход стока от санитарного прибора q_0^s , л/с	Максимальный расчетный расход сточных вод на стояке q^s , л/с	Диаметр отводного трубопровода, мм	Диаметр стояка, мм	Угол присоединения отводного трубопровода к стояку, град.	Максимальная пропускная способность стояка, л/с
1	2	3	4	5	6	7	8	9	10	11	12	13

Графа 9 – максимальный расчетный расход сточных вод на стояке q^s , л/с, принимается равным $q^s = q^{tot}$ при $q^{tot} > 8$ л/с, или $q^s = q^{tot} + q_0^s$ при $q^{tot} \leq 8$ л/с.

Графа 10 – диаметр отводного трубопровода, располагаемого в пределах этажа может быть принят по приложению 4 учебного пособия по наибольшему диаметру выпуска от санитарных приборов, подключенных к отводному трубопроводу.

Графы 11, 12, 13 – диаметр стояка, его максимальная пропускная способность и угол присоединения отводного трубопровода к стояку могут быть приняты по [1] или приложению 7 пособия, причем диаметр стояка не может быть меньше диаметра отводного трубопровода, а максимальная пропускная способность стояка принимается как ближайшее большее значение к максимальному расчетному расходу сточных вод на стояке.

Под таблицей 2 следует привести расчет вероятности одновременного действия приемников сточных вод (санитарных приборов).

2.3.2 Расчет выпусков

Расчет рекомендуется вести в табличной форме, образец которой представлен в табл. 3.

Графа 1 – обозначение выпусков производят по одному из двух вариантов: Ст.К1-1 – КК1-1, Ст.К1-2 – КК1-2 и т.д. либо К1-1, К1-2 и т.д.; первый вариант целесообразен при устройстве отдельного выпуска от каждого стояка, второй – при объединении нескольких стояков одним выпуском.

Графа 2 – число приборов на выпуске N_2 принимают равным числу приборов на стояке N_1 в случае устройства отдельного выпуска от каждого стояка; при объединении стояков число приборов на выпуске N_2 равно сумме приборов на всех стояках, подключенных к рассматриваемому выпуску.

Графы 3 – 9 заполняют аналогично графам 3 – 9 табл. 2.

Графа 10 – диаметр труб выпуска принимается равным диаметру стояка, если выпуск устраивается от отдельного стояка, либо принимается равным наибольшему диаметру присоединяемых к выпуску стояков и далее подтверждается расчетом.

Графа 11-14 – уклон труб выпуска i , скорость движения сточных вод v , м/с, и степень наполнения трубопровода h/d (h – глубина слоя воды в трубопроводе, м) принимают по [6] или по приложению 8 пособия таким образом, чтобы выполнялось условие:

$$v \cdot \sqrt{\frac{h}{d}} \geq K, \quad (6)$$

где $K = 0,5$ для трубопроводов из пластмассовых труб;

$K = 0,6$ для трубопроводов из других материалов.

Материал труб принять самостоятельно.

Таблица 3

Расчет выпусков

Обозначение выпусков	Количество приемников сточных вод (санитарных приборов) на выпуске N_2	Вероятность одновременного действия приемников сточных вод (санитарных приборов) $P^{от}$	Произведение $N_2 \cdot P^{от}$	Величина коэффициента α	Секундный расход воды санитарным прибором $q^{от}$, л/с	Расчетный расход холодной и горячей воды на выпуске $q^{от}$, л/с	Максимальный секундный расход стока от санитарного прибора q^s , л/с	Максимальный расчетный расход сточных вод на выпуске q^s , л/с	Диаметр труб на выпуске d , мм	Скорость движения сточных вод на выпуске v , м/с	Степень наполнения труб выпуска h/d	Уклон труб выпуска i	Расчетный параметр незасоряемости труб $K = v \cdot \sqrt{\frac{h}{d}}$
1	2	3	4	5	6	7	8	9	10	11	12	13	14

При этом скорость движения сточных вод принимают не менее 0,7 м/с, степень наполнения трубопровода – не менее 0,3, избегая полного наполнения, равного 1,0.

В тех случаях, когда выполнить условие (6) невозможно из-за недостаточного расхода сточных вод, выпуски считают безрасчетными и прокладывают с уклоном не менее 0,03 при диаметре 50 мм и не менее 0,02 при диаметре 100 мм. Максимально допустимый уклон выпуска составляет 0,15.

Искомые параметры уклона, скорости и степени наполнения можно считать оптимальными, если расчетное значение K , полученное по формуле (6), соответствует минимальным величинам.

2.3.3 Расчет дворовой сети

Расчет рекомендуется вести в табличной форме, образец которой представлен в табл. 4.

Графа 1 – расчетным считается участок сети между ближайшими колодцами, к которым примыкают выпуски; обозначение участка соответствует нумерации колодцев: КК1-1 – КК1-2, КК1-2 – КК1-3 и т.д.; последний колодец устраивается в точке подключения дворовой сети к наружной магистральной сети водоотведения и обозначается ГКК.

Графа 2 – длина участка измеряется по плану подвала между ближайшими колодцами и принимается с точностью до 0,1 м.

Таблица 4

Расчет дворовой сети

1	2	3	4	5	6	7	8	9	10	11	12	13	14	15	16	Отметки, м							
																17	18	19	20	21	22	23	24
Участок сети	Длина участка l , м	Количество санитарных приборов, примыкающих к участку N_3	Вероятность одновременного действия приемников сточных вод (санитарных приборов)	Произведение $N_3 \cdot P^{от}$	Величина коэффициента α	Секундный расход воды водоприемным прибором $q^{пр}$, л/с	Расчетный расход холодной и горячей воды на участке $q^{от}$, л/с	Наибольший расход стоков от прибора $q^{от}$, л/с	Максимальный расчетный расход сточных вод на участке q^s , л/с	Диаметр трубопровода d , м	Уклон трубопровода i	Скорость движения сточных вод v , м/с	Падение трубопровода в пределах участка $i \cdot l$, м	Степень наполнения трубопровода (h/d)	Глубина слоя воды в трубопроводе h , м	поверхности земли	поверхности земли	щелью (верха) трубы	поверхности воды	лотка (дна) трубы	Глубина заложения лотка трубы, м		

Графа 3 – количество санитарных приборов на последующем участке принимается с учетом количества приборов предыдущего участка; на последнем участке, транспортирующим стоки к наружной магистральной сети водоотведения, количество приборов соответствует общему количеству санитарных приборов в здании.

Графы 4-10 – заполняют аналогично графам 3-9 табл. 3.

Графа 11 – диаметр дворовой сети принимается не менее максимального диаметра выпуска, при этом минимальный диаметр сети – 150 мм.

Графа 12, 13, 15 – значения уклона трубопровода i , скорости движения стоков v , м/с, степени наполнения трубопровода h/d (h – глубина слоя воды в трубопроводе, d – диаметр трубопровода) следует принимать по расчетным таблицам [6] или по приложению 8 пособия, стремясь к минимальному значению уклона, а, следовательно, и минимальной величине скорости с учетом нормативных требований:

при $d = 150$ мм $v \geq 0,7$ м/с; $h/d \leq 0,6$; $i \geq 0,008$;
 при $d = 200$ мм $v \geq 0,7$ м/с; $h/d \leq 0,6$; $i \geq 0,007$;
 при $d = 250$ мм $v \geq 0,7$ м/с; $h/d \leq 0,6$; i не нормируется;
 при $d = 300-400$ мм $v \geq 0,8$ м/с; $h/d \leq 0,7$; i не нормируется
 и т.д.

Графа 16 – глубина слоя воды h , м, на каждом участке определяется произведением степени наполнения трубопровода h/d на диаметр трубопровода d , м, результат округляется до сотых.

Графы 17, 18 – отметки поверхности земли следует принять по заданию (см. приложение 1) или задать самостоятельно одинаковыми значениями для всех участков сети, т.е. местность считать ровной.

Графа 14 – падение участка определяется произведением уклона рассматриваемого участка i на длину участка l , м; результат округляется до сотых.

Графы 19-26 – расчет первого участка дворовой сети начинают с графы 25, принимая глубину заложения лотка трубы в начале участка на 0,05 (или 0,1) метр больше глубины заложения лотка первого выпуска из здания, но не менее 1,25 м. Затем находят отметку лотка трубы в начале участка (графа 23), вычитая от отметки поверхности земли (графа 17) глубину заложения лотка трубы (графа 25). Прибавив к полученной отметке лотка трубы в начале участка (графа 23) поочередно диаметр трубы (графа 11) и глубину слоя воды (графа 16), получают соответственно отметки шельги трубы (графа 19) и поверхности воды (графа 21) в начале участка. Вычитая от полученных отметок шельги (графа 19), поверхности воды (графа 21) и лотка (графа 23) падение на длине участка (графа 14), получают соответствующие отметки в конце участка (графы 20, 22, 24). Глубину заложения лотка трубы в конце участка (графа 26) определяют, как разницу отметки поверхности земли (графа 18) и отметки лотка трубы (графа 24).

Сопряжение участков дворовой сети в местах изменения расходов осуществляют по шельге или, при обосновании, по уровню воды. При сопряжении по шельге проверяют, чтобы отметка воды в трубе на последующем участке была бы не выше отметки воды на предыдущем участке, т.е. чтобы не было подпора воды. В случае подпора участки сопрягают только по уровню воды.

При сопряжении по шельге расчет следующего участка начинают с заполнения графы 19, куда переносят отметку шельги трубы в конце предыдущего участка (из графы 20). Отняв от полученной отметки шельги трубы в начале участка (графа 19) диаметр трубы (графа 11), получают отметку лотка трубы (графа 23), прибавив к которой глубину слоя воды (графа 16), находят отметку поверхности воды в начале участка (графа 21). Дальнейший порядок определения отметок шельги, поверхности воды и лотка трубы аналогичен представленным выше указаниям.

Глубину заложения лотка трубы в начале и в конце участка (графы 25, 26) определяют, как разницу отметок поверхности земли (графы 17, 18) и лотка трубы (графы 23, 24), соответственно в начале и в конце участка.

Сопряжение по уровню воды осуществляют путем переноса отметки воды в конце предыдущего участка в начало следующего и от нее считают все остальные отметки аналогично расчетам при сопряжении по шельге.

Отметка лотка трубы дворовой сети в соединительном колодце наружной магистральной сети водоотведения ГKK должна быть не ниже отметки наивысшего допустимого в нем уровня жидкости.

Особое внимание следует обратить на участок дворовой сети, пересекающийся с вводом. Его начальная глубина заложения $H_{нач.п}$, м, (рис. 8) определяется с учетом следующих параметров: отметок поверхности земли соответственно в начале участка $Z_{нач}$, м, и в точке пересечения сети с вводом Z_1 , м; глубины заложения ввода непосредственно у здания $H_{вв}$, м; уклона ввода $i_{вв}$; протяженности ввода от здания до точки пересечения с дворовой сетью $l_{вв}$, м; диаметра ввода $d_{вв}$, м; нормативного минимального расстояния между вводом и дворовой сетью, равного 0,4 м; диаметра дворовой сети $d_{дв.}$, м; уклона участка дворовой сети i ; расстояния от начала участка до точки пересечения с вводом l_1 , м.

$$Z_{дв} = Z_1 - (H_{вв} + i_{вв} \cdot l_{вв} + d_{вв} + 0,4 + d_{дв}), \quad (7)$$

где $Z_{дв}$ – отметка лотка дворовой сети в точке пересечения сети с вводом, м;

$$Z_{нач.дв} = Z_{дв} + i \cdot l_1, \quad (8)$$

где $Z_{нач.дв}$ – отметка лотка дворовой сети в начале участка, пересекающегося с вводом, м;

$$H_{нач.п} = Z_{нач} - Z_{нач.дв}. \quad (9)$$

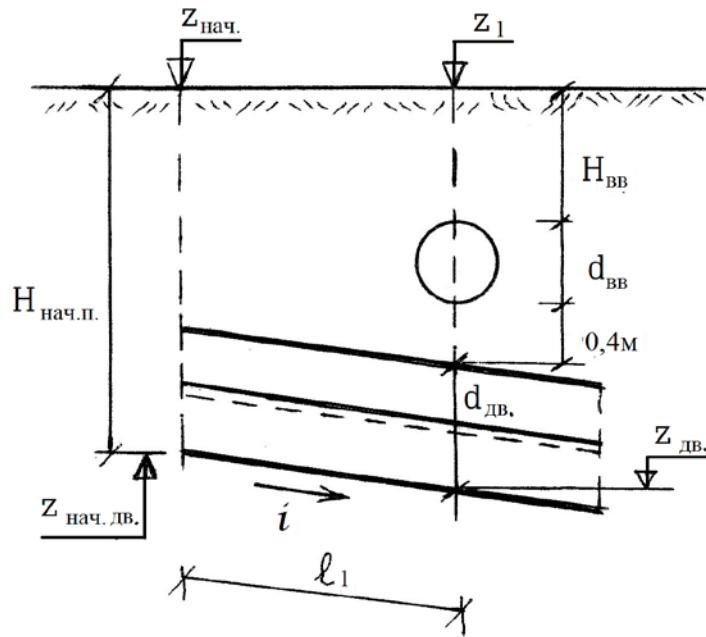


Рис. 8. Расчетная схема определения $H_{нач.п.}$

В проекте расчет $H_{нач.п.}$ должен быть представлен после табл. 4.

По результатам расчета дворовой сети строится продольный профиль дворовой сети, образец которого приведен на рис. 9.

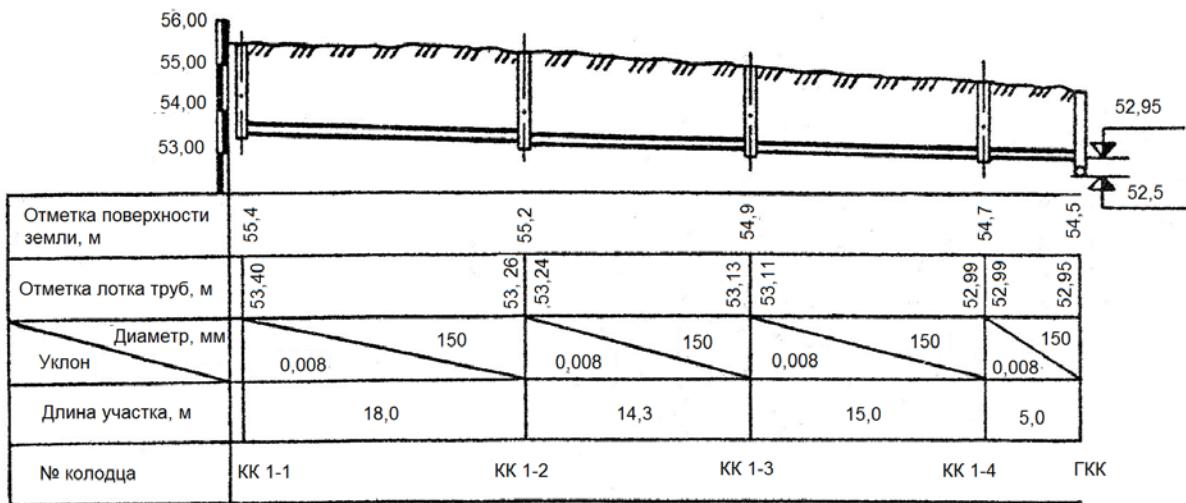


Рис. 9. Продольный профиль дворовой сети

БИБЛИОГРАФИЧЕСКИЙ СПИСОК

1. СП 30.13330.2012. Внутренний водопровод и канализация зданий. Актуализированная редакция СНиП 2.04.01–85*. – М. : Минрегион России, 2012. – 55 с.
2. Калицун В.И. Гидравлика, водоснабжение и канализация : учеб. пособие / В.И. Калицун, В. С. Кедров, Ю. М. Ласков. – 4-е изд. перераб. и доп. – М. : Стройиздат, 2001 – 397 с.
3. Смирнов Ю.А. Санитарно-техническое оборудование зданий : учеб. пособие / Ю.А. Смирнов, Н. В. Твардовская, М. Ю. Юдин. – СПб. : ПГУПС, 2016. – 100 с.
4. Смирнов Ю.А. Гидравлика. Водоснабжение и водоотведение : конспект лекций / Ю.А. Смирнов. – СПб. : ПГУПС, 2012. – 166 с.
5. Таблицы для гидравлического расчета водопроводных труб : справ. пособие / Ф. А. Шевелев, А. Ф. Шевелев. – 6-е изд., доп. и перераб. – Тверь: ОАО ТПК, 2005. – 117 с.
6. Таблицы для гидравлического расчета канализационных сетей и дюкеров по формуле акад. Н. Н. Павловского : справ. пособие / А. А. Лукиных, Н. А. Лукиных. – 6-е изд., перераб. и доп. – М. : Бастет, 2011. – 383 с.

ПРИЛОЖЕНИЯ

Приложение 1

Исходные данные для проектирования

Таблица П.1.1

№ п/п	Наименование параметров	Номера вариантов									
		0	1	2	3	4	5	6	7	8	9
1	Число этажей	2	3	4	5	3	4	5	3	4	5
2	Высота этажа (от пола до потолка), м	3,6	3,5	3,2	2,9	3,4	3,1	2,8	3,3	3,0	2,7
3	Толщина междуэтажного перекрытия, м	0,3	0,3	0,3	0,3	0,3	0,3	0,3	0,3	0,3	0,3

Таблица П.1.2

№ п/п	Наименование параметров	Номера вариантов									
		0	1	2	3	4	5	6	7	8	9
1	Отметка пола подвала, м	8,7	10,6	12,5	14,4	16,3	18,7	20,6	22,5	23,4	25,3
2	Отметка пола 1-го этажа, м	10,7	12,7	14,7	16,7	18,7	20,7	22,7	24,7	26,7	28,7
3	Отметка земли двора участка, м	10,0	12,0	14,0	16,0	18,0	20,0	22,0	24,0	26,0	28,0

Таблица П.1.3

№ п/п	Наименование параметров	Номера вариантов									
		0	1	2	3	4	5	6	7	8	9
1	Диаметр магистральной сети водоснабжения, мм	400	200	250	300	400	200	250	300	200	250
2	Минимальный напор в магистральной сети водоснабжения, м	21	25	29	33	26	30	34	27	31	35
3	Глубина заложения магистральной сети водоснабжения до верха трубы, м	2,1	2,2	2,3	2,4	2,5	2,6	2,7	2,8	2,9	3,0
4	Глубина заложения лотка (дна) городской сети водоотведения, м	4,1	4,2	4,3	4,4	4,5	4,6	4,7	4,8	4,9	5,0

Таблица П.1.4

№ п/п	Наименование параметров	Номера вариантов									
		0	1	2	3	4	5	6	7	8	9
1	Глубина промерзания грунта $h_{пр}$, м	1,00	1,10	1,05	1,15	1,20	0,90	1,00	1,05	1,1	1,15
2	Расстояние от красной линии до стены здания l , м	3,0	4,0	5,0	3,0	4,0	5,0	3,0	4,0	5,0	3,0
3	Нагрев воды	водонагреватель в подвале за водомерным узлом									

Нормы расхода воды потребителями

Водопотребители	Измеритель	Норма расхода воды, л						Расход воды прибором, л/с (л/ч)	
		в средние сутки		в сутки наибольшего водопотребления		в час наибольшего водопотребления		общий (холодной и горячей) q_0^{tot} ($q_{0,hr}^{tot}$)	холодной или горячей q_0^c, q_0^h ($q_{0,hr}^c, q_{0,hr}^h$)
		общая (в том числе горячей) $q_{u,t}^{tot}$	горячей $q_{u,t}^h$	общая (в том числе горячей) q_u^{tot}	горячей q_u^h	общая (в том числе горячей) $q_{hr,u}^{tot}$	горячей $q_{hr,u}^h$		
1	2	3	4	5	6	7	8	9	10
Жилые дома квартирного типа: с водопроводом и канализацией, без ванн	1 житель	95	–	120	–	6,5	–	0,2 (50)	0,2 (50)
с газоснабжением	то же	120	–	150	–	7	–	0,2 (50)	0,2 (50)
с водопроводом, канализацией и ваннами с водонагревателями, работающими на твердом топливе	– " –	150	–	180	–	8,1	–	0,3 (300)	0,3 (300)
с водопроводом, канализацией и ваннами с газовыми водонагревателями	– " –	190	–	225	–	10,5	–	0,3 (300)	0,3 (300)
с быстродействующими газовыми нагревателями и многоточечным водоразбором	– " –	210	–	250	–	13	–	0,3 (300)	0,3 (300)
с централизованным горячим водоснабжением, оборудованные умывальниками, мойками и душами	– " –	195	85	230	100	12,5	7,9	0,2(100)	0,14 (60)
с сидячими ваннами, оборудованными душами	– " –	230	90	275	110	14,3	9,2	0,3 (300)	0,2 (200)
с ваннами длиной от 1500 до 1700 мм, оборудованными душами	– " –	250	105	300	120	15,6	10	0,3 (300)	0,2 (200)
высотой свыше 12 этажей, с централизованным горячим водоснабжением и повышенными требованиями к их благоустройству	1 житель	360	115	400	130	20	10,9	0,3 (300)	0,2 (200)

Значения коэффициентов $\alpha(\alpha_{hr})$ при $P(P_{hr}) > 0,1$ и $N \leq 200$

N	P(P _{hr})									
	0,1	0,125	0,16	0,2	0,25	0,316	0,4	0,5	0,63	0,8
2	0,39	0,39	0,40	0,40	0,40	0,40	0,40	0,40	0,40	0,40
4	0,58	0,62	0,65	0,69	0,72	0,76	0,78	0,80	0,80	0,80
6	0,72	0,78	0,83	0,90	0,97	1,04	1,11	1,16	1,20	1,20
8	0,84	0,91	0,99	1,08	1,18	1,29	1,39	1,50	1,58	1,59
10	0,95	1,04	1,14	1,25	1,38	1,52	1,66	1,81	1,94	1,97
12	1,05	1,15	1,28	1,41	1,57	1,74	1,92	2,11	2,29	2,36
14	1,14	1,27	1,41	1,57	1,75	1,95	2,17	2,40	2,63	2,75
16	1,25	1,37	1,53	1,71	1,92	2,15	2,41	2,69	2,96	3,14
18	1,32	1,47	1,65	1,85	2,09	2,35	2,55	2,97	3,24	3,53
20	1,41	1,57	1,77	1,99	2,25	2,55	2,88	3,24	3,60	3,92
22	1,49	1,67	1,88	2,13	2,41	2,74	3,11	3,51	3,94	4,33
24	1,57	1,77	2,00	2,26	2,57	2,93	3,33	3,78	4,27	4,70
26	1,64	1,86	2,11	2,39	2,73	3,11	3,55	4,04	4,60	5,11
28	1,72	1,95	2,21	2,52	2,88	3,30	3,77	4,3	4,94	5,51
30	1,80	2,04	2,32	2,65	3,03	3,48	3,99	4,56	5,27	5,89
32	1,87	2,13	2,43	2,77	3,18	3,66	4,20	4,82	5,60	6,24
34	1,94	2,21	2,53	2,90	3,33	3,84	4,42	5,08	5,92	6,65
36	2,02	2,30	2,63	3,02	3,48	4,02	4,63	5,33	6,23	7,02
38	2,09	2,38	2,73	3,14	3,62	4,20	4,84	5,58	6,60	7,43
40	2,16	2,47	2,83	3,26	3,77	4,38	5,05	5,83	6,91	7,84
45	2,33	2,67	3,08	3,53	4,12	4,78	5,55	6,45	7,72	8,80
50	2,50	2,88	3,32	3,80	4,47	5,18	6,05	7,07	8,52	9,90
55	2,66	3,07	3,56	4,07	4,82	5,58	6,55	7,69	9,40	10,80
60	2,83	3,27	3,79	4,34	5,16	5,98	7,05	8,31	10,20	11,80
65	2,99	3,46	4,02	4,61	5,50	6,38	7,55	8,93	11,00	12,70
70	3,14	3,65	4,25	4,88	5,83	6,78	8,05	9,55	11,70	13,70
75	3,30	3,84	4,48	5,15	6,16	7,18	8,55	10,17	12,50	14,70
80	3,45	4,02	4,70	5,42	6,49	7,58	9,06	10,79	13,40	15,70
85	3,60	4,20	4,92	5,69	6,82	7,98	9,57	11,41	14,20	16,80
90	3,75	4,38	5,14	5,96	7,15	8,38	10,08	12,04	14,90	17,70
95	3,90	4,56	5,36	6,23	7,48	8,78	10,59	12,67	15,60	18,60
100	4,05	4,74	5,58	6,50	7,81	9,18	11,10	13,30	16,50	19,60
105	4,20	4,92	5,80	6,77	8,14	9,58	11,61	13,93	17,20	20,60
110	4,35	5,10	6,02	7,04	8,47	9,99	12,12	14,56	18,00	21,60
115	4,50	5,28	6,24	7,31	8,80	10,40	12,63	15,19	18,80	22,60
120	4,65	5,46	6,46	7,58	9,13	10,81	13,14	15,87	19,50	23,60
125	4,80	5,64	6,68	7,85	9,46	11,22	13,65	16,45	20,20	24,60
130	4,95	5,82	6,90	8,12	9,79	11,63	14,16	17,08	21,00	25,50
135	5,10	6,00	7,12	8,39	10,12	12,04	14,67	17,71	21,90	26,50
140	5,25	6,18	7,34	8,66	10,45	12,45	15,18	18,34	22,70	27,50
145	5,39	6,36	7,56	8,93	10,77	12,86	15,69	18,97	23,40	28,40
150	5,53	6,54	7,78	9,20	11,09	13,27	16,20	19,60	24,20	29,40
155	5,67	6,72	8,00	9,47	11,41	13,68	16,71	20,23	25,00	30,40
160	5,81	6,90	8,22	9,74	11,73	14,09	17,22	20,86	25,60	31,30
165	5,95	7,07	8,44	10,01	12,05	14,50	17,73	21,49	26,40	32,50
170	6,09	7,23	8,66	10,28	12,37	14,91	18,24	22,12	27,10	33,60
175	6,23	7,39	8,88	10,55	12,69	15,32	18,75	22,75	27,90	34,70
180	6,37	7,55	9,10	10,82	13,01	15,73	19,26	23,38	28,50	35,40
185	6,50	7,71	9,32	11,09	13,33	16,14	19,77	24,01	29,40	36,60
190	6,63	7,87	9,54	11,36	13,65	16,55	20,28	24,64	30,10	37,60
195	6,76	8,03	9,75	11,63	13,97	16,96	20,79	25,27	30,90	38,30
200	6,89	8,19	9,96	11,90	14,30	17,40	21,30	25,90	31,80	39,50

Значения коэффициентов $\alpha(\alpha_{hr})$ при $P(P_{hr}) \leq 0,1$ и любом числе N ,
а также при $P(P_{hr}) > 0,1$ и числе $N > 200$

NP или NP_{hr}	α или α_{hr}	NP или NP_{hr}	α или α_{hr}	NP или NP_{hr}	α или α_{hr}	NP или NP_{hr}	α или α_{hr}	NP или NP_{hr}	α или α_{hr}
1	2	3	4	5	6	7	8	9	10
Менее 0,015	0,200	0,084	0,323	0,45	0,645	2,3	1,563	7,6	3,400
0,015	0,202	0,086	0,326	0,46	0,652	2,4	1,604	7,7	3,431
0,016	0,205	0,088	0,328	0,47	0,658	2,5	1,644	7,8	3,462
0,017	0,207	0,090	0,331	0,48	0,665	2,6	1,684	7,9	3,493
0,018	0,210	0,092	0,333	0,49	0,672	2,7	1,724	8,0	3,524
0,019	0,212	0,094	0,336	0,50	0,678	2,8	1,763	8,1	3,555
0,020	0,215	0,096	0,338	0,52	0,692	2,9	1,802	8,2	3,585
0,021	0,217	0,098	0,341	0,54	0,704	3,0	1,840	8,3	3,616
0,022	0,219	0,100	0,343	0,56	0,717	3,1	1,879	8,4	3,646
0,023	0,222	0,105	0,349	0,58	0,730	3,2	1,917	8,5	3,677
0,024	0,224	0,110	0,355	0,60	0,742	3,3	1,954	8,6	3,707
0,025	0,226	0,115	0,361	0,62	0,755	3,4	1,991	8,7	3,738
0,026	0,228	0,120	0,367	0,64	0,767	3,5	2,029	8,8	3,768
0,027	0,230	0,125	0,373	0,66	0,779	3,6	2,065	8,9	3,798
0,028	0,233	0,130	0,378	0,68	0,791	3,7	2,102	9,0	3,828
0,029	0,235	0,135	0,384	0,70	0,803	3,8	2,138	9,1	3,858
0,030	0,237	0,140	0,389	0,72	0,815	3,9	2,174	9,2	3,888
0,031	0,239	0,145	0,394	0,74	0,826	4,0	2,210	9,3	3,918
0,032	0,241	0,150	0,399	0,76	0,838	4,1	2,246	9,4	3,948
0,033	0,243	0,155	0,405	0,78	0,849	4,2	2,281	9,5	3,978
0,034	0,245	0,160	0,410	0,80	0,860	4,3	2,317	9,6	4,008
0,035	0,247	0,165	0,415	0,82	0,872	4,4	2,352	9,7	4,037
0,036	0,249	0,170	0,420	0,84	0,883	4,5	2,386	9,8	4,067
0,037	0,250	0,175	0,425	0,86	0,894	4,6	2,421	9,9	4,097
0,038	0,252	0,180	0,430	0,88	0,905	4,7	2,456	10,0	4,126
0,039	0,254	0,185	0,435	0,90	0,916	4,8	2,490	10,2	4,185
0,040	0,256	0,190	0,439	0,92	0,927	4,9	2,524	10,4	4,244
0,041	0,258	0,195	0,444	0,94	0,937	5,0	2,558	10,6	4,302
0,042	0,259	0,20	0,449	0,96	0,948	5,1	2,592	10,8	4,361
0,043	0,261	0,21	0,458	0,98	0,959	5,2	2,626	11,0	4,419
0,044	0,263	0,22	0,467	1,00	0,969	5,3	2,660	11,2	4,477
0,045	0,265	0,23	0,476	1,05	0,995	5,4	2,693	11,4	4,534
0,046	0,266	0,24	0,485	1,10	1,021	5,5	2,726	11,6	4,592
0,047	0,268	0,25	0,493	1,15	1,046	5,6	2,760	11,8	4,649
0,048	0,270	0,26	0,502	1,20	1,071	5,7	2,793	12,0	4,707
0,049	0,271	0,27	0,510	1,25	1,096	5,8	2,826	12,2	4,764
0,050	0,273	0,28	0,518	1,30	1,120	5,9	2,858	12,4	4,820
0,052	0,276	0,29	0,526	1,35	1,144	6,0	2,891	12,6	4,877
0,054	0,280	0,30	0,534	1,40	1,168	6,1	2,924	12,8	4,934
0,056	0,283	0,31	0,542	1,45	1,191	6,2	2,956	13,0	4,990
0,058	0,286	0,32	0,550	1,50	1,215	6,3	2,989	13,2	5,047
0,060	0,289	0,33	0,558	1,55	1,238	6,4	3,021	13,4	5,103
0,062	0,292	0,34	0,565	1,60	1,261	6,5	3,053	13,6	5,159
0,064	0,295	0,35	0,573	1,65	1,283	6,6	3,085	13,8	5,215
0,066	0,298	0,36	0,580	1,70	1,306	6,7	3,117	14,0	5,270
0,068	0,301	0,37	0,588	1,75	1,328	6,8	3,149	14,2	5,326
0,070	0,304	0,38	0,595	1,80	1,350	6,9	3,181	14,4	5,382
0,072	0,307	0,39	0,602	1,85	1,372	7,0	3,212	14,6	5,437
0,074	0,309	0,40	0,610	1,90	1,394	7,1	3,244	14,8	5,492
0,076	0,312	0,41	0,617	1,95	1,416	7,2	3,275	15,0	5,547
0,078	0,315	0,42	0,624	2,00	1,437	7,3	3,307	15,2	5,602
0,080	0,318	0,43	0,631	2,1	1,479	7,4	3,338	15,4	5,657
0,082	0,320	0,44	0,638	2,2	1,521	7,5	3,369	15,6	5,712

1	2	3	4	5	6	7	8	9	10
15,8	5,767	37,0	11,19	79	21,10	168	41,25	395	90,82
16,0	5,821	37,5	11,31	80	21,33	170	41,70	400	91,90
16,2	5,876	38,0	11,43	81	21,56	172	42,15	405	92,97
16,4	5,930	38,5	11,56	82	21,69	174	42,60	410	94,05
16,6	5,984	39,0	11,68	83	22,02	176	43,05	415	95,12
16,8	6,039	39,5	11,80	84	22,25	178	43,50	420	96,20
17,0	6,093	40,0	11,92	85	22,48	180	43,95	425	97,27
17,2	6,147	40,5	12,04	86	22,71	182	44,40	430	98,34
17,4	6,201	41,0	12,16	87	22,94	184	44,84	435	99,41
17,6	6,254	41,5	12,28	88	23,17	186	45,29	440	100,49
17,8	6,308	42,0	12,41	89	23,39	188	45,74	445	101,56
18,0	6,362	42,5	12,53	90	23,62	190	46,19	450	102,63
18,2	6,415	43,0	12,65	91	23,85	192	46,64	455	103,70
18,4	6,469	43,5	12,77	92	24,08	194	47,09	460	104,77
18,6	6,522	44,0	12,89	93	24,31	196	47,54	465	105,84
18,8	6,575	44,5	13,01	94	24,54	198	47,99	470	106,91
19,0	6,629	45,0	13,13	95	24,77	200	48,43	475	107,98
19,2	6,682	45,5	13,25	96	24,99	205	49,49	480	109,05
19,4	6,734	46,0	13,37	97	25,22	210	50,59	485	110,11
19,6	6,788	46,5	13,49	98	25,45	215	51,70	490	111,18
19,8	6,840	47,0	13,61	99	25,68	220	52,80	495	112,25
20,0	6,893	47,5	13,73	100	25,91	225	53,90	500	113,32
20,5	7,025	48,0	13,85	102	26,36	230	55,00	505	114,38
21,0	7,156	48,5	13,97	104	26,82	235	56,10	510	115,45
21,5	7,287	49,0	14,09	106	27,27	240	57,19	515	116,52
22,0	7,417	49,5	14,20	108	27,72	245	58,29	520	117,58
22,5	7,547	50	14,32	110	28,18	250	59,38	525	118,65
23,0	7,677	51	14,56	112	28,63	255	60,48	530	119,71
23,5	7,806	52	14,80	114	29,09	260	61,57	535	120,78
24,0	7,935	53	15,04	116	29,54	265	62,66	540	121,84
24,5	8,064	54	15,27	118	29,89	270	63,75	545	122,91
25,0	8,192	55	15,51	120	30,44	275	64,85	550	123,97
25,5	8,320	56	15,74	122	30,90	280	65,94	555	125,04
26,0	8,447	57	15,98	124	31,35	285	67,03	560	126,10
26,5	8,575	58	16,22	126	31,80	290	68,12	565	127,16
27,0	8,701	59	16,45	128	32,25	295	69,20	570	128,22
27,5	8,828	60	16,69	130	32,70	300	70,29	575	129,29
28,0	8,955	61	16,92	132	33,15	305	71,38	580	130,35
28,5	9,081	62	17,15	134	33,60	310	72,46	585	131,41
29,0	9,207	63	17,39	136	34,06	315	73,55	590	132,47
29,5	9,332	64	17,62	138	34,51	320	74,63	595	133,54
30,0	9,457	65	17,85	140	34,96	325	75,72	600	134,60
30,5	9,583	66	18,09	142	35,41	330	76,80	605	135,66
31,0	9,707	67	18,32	144	35,86	335	77,88	610	136,72
31,5	9,832	68	18,55	146	36,31	340	78,96	615	137,78
32,0	9,957	69	18,79	148	36,76	345	80,04	620	138,84
32,5	10,08	70	19,02	150	37,21	350	81,12	625	139,90
33,0	10,20	71	19,25	152	37,66	355	82,20	630	140,96
33,5	10,33	72	19,48	154	38,11	360	83,28	635	142,02
34,0	10,45	73	19,71	156	38,56	365	84,36	640	143,08
34,5	10,58	74	19,94	158	39,01	370	85,44	645	144,14
35,0	10,70	75	20,18	160	39,46	375	86,52	650	145,20
35,5	10,82	76	20,41	162	39,91	380	87,60	655	146,25
36,0	10,94	77	20,64	164	40,35	385	88,67	660	147,31
36,5	11,07	78	20,87	166	40,80	390	89,75	665	148,37

Расходы воды и стоков санитарными приборами

Санитарные приборы	Секундный расход воды, л/с			Часовой расход воды, л/ч			Свободный, напор $H_f, \text{м}$	Расход стоков от прибора $q_0^s, \text{л/с}$	Минимальные диаметры условного прохода, мм	
	общий q_0^{tot}	холодной q_0^c	горячей q_0^h	общий $q_{0,hr}^{tot}$	холодной $q_{0,hr}^c$	горячей $q_{0,hr}^h$			подводки	отвода
1. Умывальник, рукомойник с водоразборным краном	0,1	0,1	–	30	30	–	2	0,15	10	32
2. То же, со смесителем	0,12	0,09	0,09	60	40	40	2	0,15	10	32
3. Раковина, мойка инвентарная с водоразборным краном и колонка лабораторная водоразборная	0,15	0,15	–	50	50	–	2	0,3	10	40
4. Мойка (в том числе лабораторная) со смесителем	0,12	0,09	0,09	80	60	60	2	0,6	10	40
5. Мойка (для предприятий общественного питания) со смесителем	0,3	0,2	0,2	500	220	280	2	0,6	15	50
6. Ванна со смесителем (в том числе общим для ванн и умывальника)	0,25	0,18	0,18	300	200	200	3	0,8	10	40
7. Ванна с водогрейной колонкой и смесителем	0,22	0,22	–	300	300	–	3	1,1	15	40
8. Ванна медицинская со смесителем условным диаметром, мм:										
20	0,4	0,3	0,3	700	460	460	5	2,3	20	50
25	0,6	0,4	0,4	750	500	500	5	3	25	75
32	1,4	1	1	1060	710	710	5	3	32	75

Окончание таблицы П4.1

1	2	3	4	5	6	7	8	9	10	11
9. Ванна ножная со смесителем	0,1	0,07	0,07	220	165	165	3	0,5	10	40
10. Душевая кабина с мелким душевым поддоном и смесителем	0,12	0,09	0,09	100	60	60	3	0,2	10	40
11. Душевая кабина с глубоким душевым поддоном и смесителем	0,12	0,09	0,09	115	80	80	3	0,6	10	40
12. Душ в групповой установке со смесителем	0,2	0,14	0,14	500	270	230	3	0,2	10	50
13. Гигиенический душ (биде) со смесителем и аэратором	0,08	0,05	0,05	75	54	54	5	0,15	10	32
14. Нижний восходящий душ	0,3	0,2	0,2	650	430	430	5	0,3	15	40
15. Колонка в мыльне с водоразборным краном холодной или горячей воды	0,4	0,4	–	1000	1000	–	2	0,4	20	–
16. Унитаз со смывным бачком	0,1	0,1	–	83	83	–	2	1,6	8	85
17. Унитаз со смывным краном	1,4	1,4	–	81	81	–	4	1,4	–	85
18. Писсуар	0,035	0,035	–	36	36	–	2	0,1	10	40
19. Писсуар с полуавтоматическим смывным краном	0,2	0,2	–	36	36	–	3	0,2	15	40
20. Питьевой фонтанчик	0,04	0,04	–	72	72	–	2	0,05	10	25
21. Поливочный кран	0,3	0,3	0,2	1080	1080	720	2	0,3	15	–
22. Трап с условным диаметром, мм:										
50	–	–	–	–	–	–	–	0,7	–	50
100	–	–	–	–	–	–	–	2,1	–	100

Примечания.

1. При установке аэраторов на водоразборных кранах и смесителях свободный напор в подводках следует принимать не менее 5 м.

2. Расход сточных вод, отводимых трапами, следует определять по расчету и принимать не более указанных в таблице.

3. Для систем водоснабжения при применении коллекторных подводок из пластмассовых труб к умывальникам, раковинам, мойкам, смесителям для ванн и умывальникам, душевым кабинам, биде, унитазам со смывным бачком, писсуарам, питьевым фонтанчикам допускается применять трубы диаметром 12×2 мм.

Таблица для гидравлического расчета стальных водогазопроводных труб

Таблица П.5.1

Расход Q , л/с	Диаметр d , мм																	
	6		8		10		15		20		25		32		40		50	
	v	1000 <i>i</i>	v	1000 <i>i</i>	v	1000 <i>i</i>	v	1000 <i>i</i>	v	1000 <i>i</i>	v	1000 <i>i</i>	v	1000 <i>i</i>	v	1000 <i>i</i>	v	1000 <i>i</i>
0,010	0,47	257,6	0,19	29,9	—	—	—	—	—	—	—	—	—	—	—	—	—	—
0,015	0,71	538,7	0,29	61,2	—	—	—	—	—	—	—	—	—	—	—	—	—	—
0,020	0,94	916,1	0,39	102,2	—	—	—	—	—	—	—	—	—	—	—	—	—	—
0,025	1,18	1389,0	0,49	152,8	0,24	26,6	—	—	—	—	—	—	—	—	—	—	—	—
0,030	1,41	1989,0	0,58	212,6	0,28	36,7	—	—	—	—	—	—	—	—	—	—	—	—
0,035	1,65	2707,0	0,68	281,8	0,33	48,2	15,3	0,21	—	—	—	—	—	—	—	—	—	—
0,040	1,88	3536,0	0,78	360,1	0,38	61,2	19,4	0,24	—	—	—	—	—	—	—	—	—	—
0,045	2,12	4475,0	0,87	447,6	0,43	75,7	23,9	0,27	—	—	—	—	—	—	—	—	—	—
0,050	2,35	5525,0	0,97	544,1	0,47	91,5	28,8	0,29	—	—	—	—	—	—	—	—	—	—
0,055	2,59	6685,0	1,07	649,8	0,52	108,7	34,1	0,32	—	—	—	—	—	—	—	—	—	—
0,060	2,83	7956,0	1,16	764,5	0,57	127,3	39,9	0,35	—	—	—	—	—	—	—	—	—	—
0,065	3,06	9337,0	1,26	891,2	0,62	147,3	46,0	0,38	0,20	9,84	—	—	—	—	—	—	—	—
0,070	—	—	1,36	1034,0	0,66	168,7	52,6	0,41	0,22	11,2	—	—	—	—	—	—	—	—
0,075	—	—	1,46	1187,0	0,71	191,4	59,5	0,44	0,23	12,7	—	—	—	—	—	—	—	—
0,080	—	—	1,55	1350,0	0,76	215,5	66,9	0,47	0,25	14,2	—	—	—	—	—	—	—	—
0,085	—	—	1,65	1524,0	0,80	240,9	74,6	0,50	0,27	15,8	—	—	—	—	—	—	—	—
0,090	—	—	1,75	1709,0	0,85	267,8	82,8	0,53	0,28	17,5	—	—	—	—	—	—	—	—
0,095	—	—	1,84	1904,0	0,90	295,9	91,3	0,56	0,30	19,2	—	—	—	—	—	—	—	—
0,10	—	—	1,94	2109,0	0,95	325,5	100,2	0,59	0,31	21,1	—	—	—	—	—	—	—	—
0,11	—	—	2,13	2552,0	1,04	388,6	119,3	0,65	0,34	25,0	—	—	—	—	—	—	—	—
0,12	—	—	2,33	3037,0	1,14	457,2	139,9	0,71	0,37	29,2	8,44	—	—	—	—	—	—	—
0,13	—	—	2,52	3565,0	1,23	531,2	162,0	0,77	0,41	33,7	9,72	—	—	—	—	—	—	—
0,14	—	—	2,72	4134,0	1,32	616,0	185,7	0,82	0,44	38,5	11,1	—	—	—	—	—	—	—
0,15	—	—	2,91	4746,0	1,42	707,2	211,0	0,88	0,47	43,6	12,5	—	—	—	—	—	—	—
0,16	—	—	3,10	5400,0	1,51	804,6	237,8	0,94	0,50	49,0	14,0	—	—	—	—	—	—	—

Продолжение таблицы П.5.1

Расход Q , л/с	Диаметр d , мм																	
	10		15		20		25		32		40		50		70		80	
	v	1000 <i>i</i>	v	1000 <i>i</i>	v	1000 <i>i</i>	v	1000 <i>i</i>	v	1000 <i>i</i>	v	1000 <i>i</i>	v	1000 <i>i</i>	v	1000 <i>i</i>	v	1000 <i>i</i>
0,17	1,62	908,3	1,00	266,2	0,53	54,6	0,32	15,6	—	—	—	—	—	—	—	—	—	—
0,18	1,70	1018,0	1,06	296,1	0,56	60,6	0,34	17,3	—	—	—	—	—	—	—	—	—	—
0,19	1,80	1135,0	1,12	327,6	0,59	66,9	0,36	19,1	0,20	4,67	—	—	—	—	—	—	—	—
0,20	1,89	1257,0	1,18	360,5	0,62	73,5	0,37	20,9	0,21	5,11	—	—	—	—	—	—	—	—
0,25	2,37	1964,0	1,47	560,4	0,78	110,6	0,47	31,2	0,26	7,57	0,20	3,91	—	—	—	—	—	—
0,30	2,84	2829,0	1,77	807,0	0,94	154,9	0,56	43,4	0,31	10,5	0,24	5,39	—	—	—	—	—	—
0,35	3,31	3850,0	2,06	1098,0	1,09	206,4	0,65	57,5	0,37	13,8	0,28	7,08	—	—	—	—	—	—
0,40	—	—	2,36	1435,0	1,25	265,6	0,75	73,5	0,42	17,5	0,32	8,98	—	—	—	—	—	—
0,45	—	—	2,65	1816,0	1,40	336,1	0,84	91,3	0,47	21,6	0,36	11,1	0,21	3,11	—	—	—	—
0,50	—	—	2,95	2242,0	1,56	414,9	0,93	110,9	0,52	26,2	0,40	13,4	0,24	3,75	—	—	—	—
0,55	—	—	3,24	2712,0	1,72	502,1	1,03	132,5	0,57	31,1	0,44	15,9	0,26	4,44	—	—	—	—
0,60	—	—	—	—	1,87	597,5	1,12	155,8	0,63	36,5	0,48	18,6	0,28	5,18	—	—	—	—
0,65	—	—	—	—	2,03	701,2	1,21	190,7	0,68	42,2	0,52	21,5	0,31	5,97	0,19	1,82	—	—
0,70	—	—	—	—	2,18	813,3	1,31	209,6	0,73	48,4	0,56	24,6	0,33	6,81	0,20	2,07	—	—
0,75	—	—	—	—	2,34	933,6	1,40	240,6	0,78	54,9	0,60	27,9	0,35	7,7	0,22	2,34	—	—
0,80	—	—	—	—	2,50	1062,0	1,50	273,8	0,84	61,9	0,64	31,3	0,38	8,64	0,23	2,62	—	—
0,85	—	—	—	—	2,65	1199,0	1,59	309,1	0,89	69,2	0,68	35,0	0,40	9,64	0,24	2,92	—	—
0,90	—	—	—	—	2,81	1344,0	1,68	346,5	0,94	77,0	0,72	38,9	0,42	10,7	0,26	3,23	—	—
0,95	—	—	—	—	2,96	1498,0	1,78	386,1	0,99	85,1	0,76	42,9	0,45	11,8	0,27	3,55	—	—
1,00	—	—	—	—	3,12	1660,0	1,87	427,8	1,05	93,6	0,80	47,2	0,47	12,9	0,29	3,89	0,20	1,64
1,05	—	—	—	—	—	—	1,96	471,6	1,10	102,6	0,84	51,7	0,49	14,1	0,30	4,24	0,21	1,79
1,10	—	—	—	—	—	—	2,06	517,6	1,15	111,9	0,88	56,3	0,52	15,3	0,32	4,61	0,22	1,94
1,15	—	—	—	—	—	—	2,15	565,7	1,20	121,3	0,92	61,1	0,54	16,6	0,33	4,99	0,23	2,10
1,20	—	—	—	—	—	—	2,24	616,0	1,25	132,0	0,95	66,1	0,57	18,0	0,35	5,38	0,24	2,26
1,25	—	—	—	—	—	—	2,34	668,4	1,31	143,3	0,99	71,4	0,59	19,4	0,36	5,79	0,25	2,43

Расход Q , л/с	Диаметр d , мм																	
	25		32		40		50		70		80		90		100		125	
	v	1000 <i>i</i>	v	1000 <i>i</i>	v	1000 <i>i</i>	v	1000 <i>i</i>	v	1000 <i>i</i>	v	1000 <i>i</i>	v	1000 <i>i</i>	v	1000 <i>i</i>	v	1000 <i>i</i>
1,30	2,43	723,0	1,36	155,0	1,03	76,8	0,61	20,8	0,37	6,21	0,26	2,60	—	—	—	—	—	—
1,35	2,52	779,6	1,41	167,1	1,07	82,4	0,64	22,3	0,39	6,64	0,27	2,78	0,20	1,36	—	—	—	—
1,40	2,62	838,5	1,46	179,7	1,11	88,2	0,66	23,8	0,40	7,09	0,28	2,97	0,21	1,44	—	—	—	—
1,45	2,71	899,4	1,52	192,8	1,15	94,1	0,68	25,4	0,42	7,55	0,29	3,16	0,22	1,54	—	—	—	—
1,50	2,80	962,5	1,57	206,3	1,19	100,3	0,71	27,0	0,43	8,03	0,30	3,36	0,224	1,63	—	—	—	—
1,55	2,90	1028,0	1,62	220,3	1,23	106,7	0,73	28,7	0,45	8,51	0,31	3,56	0,23	1,73	—	—	—	—
1,60	2,99	1095,0	1,67	234,7	1,27	113,7	0,75	30,4	0,46	9,01	0,32	3,77	0,24	1,83	—	—	—	—
1,65	3,08	1165,0	1,72	249,6	1,31	120,9	0,78	32,2	0,48	9,53	0,33	3,98	0,25	1,93	—	—	—	—
1,70	—	—	1,78	265,0	1,35	128,4	0,80	34,0	0,49	10,1	0,34	4,20	0,25	2,03	0,20	1,14	—	—
1,75	—	—	1,83	280,8	1,39	136,0	0,82	35,9	0,50	10,6	0,35	4,42	0,260	2,14	0,21	1,20	—	—
1,80	—	—	1,88	297,1	1,43	143,9	0,85	37,8	0,52	11,2	0,36	4,65	0,27	2,25	0,21	1,27	—	—
1,85	—	—	1,93	313,8	1,47	152,0	0,87	39,7	0,53	11,7	0,37	4,88	0,28	2,36	0,22	1,33	—	—
1,90	—	—	1,99	331,0	1,51	160,3	0,89	41,8	0,55	12,3	0,38	5,12	0,28	2,48	0,22	1,39	—	—
1,95	—	—	2,04	348,7	1,55	168,9	0,92	43,8	0,56	12,9	0,39	5,36	0,29	2,59	0,23	1,46	—	—
2,0	—	—	2,09	366,8	1,59	177,7	0,94	45,9	0,58	13,5	0,40	5,61	0,300	2,71	0,24	1,52	—	—
2,1	—	—	2,20	404,4	1,67	195,9	0,99	50,3	0,60	14,8	0,42	6,13	0,31	2,96	0,25	1,66	—	—
2,2	—	—	2,30	443,8	1,75	215,0	1,04	54,8	0,63	16,1	0,44	6,66	0,33	3,21	0,26	1,80	—	—
2,3	—	—	2,40	485,1	1,83	235,0	1,08	59,6	0,66	17,4	0,46	7,22	0,34	3,48	0,27	1,95	—	—
2,4	—	—	2,51	528,2	1,91	255,8	1,13	64,5	0,69	18,8	0,48	7,79	0,36	3,75	0,28	2,10	—	—
2,5	—	—	2,61	573,1	1,99	277,6	1,18	69,6	0,72	20,3	0,50	8,39	0,370	4,04	0,29	2,26	—	—
2,6	—	—	2,72	619,9	2,07	300,2	1,22	74,9	0,75	21,8	0,52	9,01	0,39	4,33	0,31	2,42	—	—
2,7	—	—	2,82	668,5	2,15	323,8	1,27	80,8	0,78	23,4	0,54	9,65	0,40	4,64	0,32	2,59	0,20	0,88
2,8	—	—	2,93	718,9	2,23	348,2	1,32	86,9	0,81	25,0	0,56	10,3	0,42	4,95	0,33	2,77	0,21	0,94
2,9	—	—	3,03	771,2	2,31	373,5	1,37	93,2	0,83	26,7	0,58	11,0	0,43	5,27	0,34	2,95	0,218	1,00
3,0	—	—	—	—	2,39	399,7	1,41	99,7	0,86	28,4	0,60	11,7	0,45	5,60	0,35	3,13	0,226	1,06

Окончание таблицы П.5.1

Расход Q , л/с	Диаметр d , мм																	
	32		40		50		70		80		90		100		125		150	
	v	1000 <i>i</i>	v	1000 <i>i</i>	v	1000 <i>i</i>	v	1000 <i>i</i>	v	1000 <i>i</i>	v	1000 <i>i</i>	v	1000 <i>i</i>	v	1000 <i>i</i>	v	1000 <i>i</i>
3,1	—	—	2,47	426,8	1,46	106,5	0,89	30,2	0,62	12,4	0,46	5,95	0,36	3,32	0,23	1,12	—	—
3,2	—	—	2,55	454,8	1,51	113,4	0,92	32,0	0,64	13,1	0,48	6,30	0,38	3,51	0,24	1,19	—	—
3,3	—	—	2,63	483,7	1,55	120,6	0,95	33,9	0,66	13,9	0,49	6,66	0,39	3,71	0,249	1,25	—	—
3,4	—	—	2,71	513,4	1,60	128,1	0,98	35,8	0,68	14,7	0,51	7,03	0,40	3,92	0,256	1,32	—	—
3,5	—	—	2,79	544,1	1,65	135,7	1,01	37,8	0,71	15,5	0,52	7,41	0,41	4,12	0,26	1,39	—	—
3,6	—	—	2,86	575,6	1,70	143,6	1,04	39,9	0,73	16,3	0,54	7,79	0,42	4,34	0,27	1,46	—	—
3,7	—	—	2,94	608,0	1,74	151,7	1,07	42,0	0,75	17,2	0,55	8,19	0,44	4,56	0,28	1,54	0,196	0,66
3,8	—	—	3,02	641,4	1,79	160,0	1,09	44,1	0,77	18,0	0,57	8,60	0,45	4,78	0,286	1,61	0,20	0,69
3,9	—	—	—	—	1,84	168,5	1,12	46,3	0,79	18,9	0,58	9,01	0,46	5,01	0,29	1,69	0,207	0,72
4,0	—	—	—	—	1,88	177,3	1,15	48,5	0,81	19,8	0,60	9,44	0,47	5,25	0,30	1,76	0,21	0,75
4,1	—	—	—	—	1,93	186,2	1,18	50,8	0,83	20,7	0,61	9,87	0,48	5,49	0,309	1,84	0,217	0,79
4,2	—	—	—	—	1,98	195,4	1,21	53,1	0,85	21,7	0,63	10,3	0,49	5,73	0,316	1,92	0,22	0,82
4,3	—	—	—	—	2,02	204,8	1,24	55,6	0,87	22,6	0,64	10,8	0,51	5,98	0,32	2,01	0,228	0,86
4,4	—	—	—	—	2,07	214,5	1,27	58,2	0,89	23,6	0,66	11,2	0,52	6,23	0,33	2,09	0,23	0,89
4,5	—	—	—	—	2,12	224,3	1,30	60,9	0,91	24,6	0,67	11,7	0,53	6,49	0,339	2,18	0,238	0,93
4,6	—	—	—	—	2,17	234,4	1,32	63,7	0,93	25,6	0,69	12,2	0,54	6,76	0,347	2,26	0,24	0,96
4,7	—	—	—	—	2,21	244,7	1,35	66,5	0,95	26,7	0,70	12,7	0,55	7,03	0,35	2,35	0,249	1,00
4,8	—	—	—	—	2,26	255,3	1,38	69,3	0,97	27,8	0,72	13,2	0,57	7,30	0,36	2,44	0,25	1,04
4,9	—	—	—	—	2,31	266,0	1,41	72,2	0,99	28,8	0,73	13,7	0,58	7,58	0,37	2,53	0,26	1,08
5,0	—	—	—	—	2,35	277,0	1,44	75,2	1,01	29,9	0,75	14,2	0,59	7,86	0,377	2,63	0,265	1,12
5,1	—	—	—	—	2,40	288,2	1,47	78,3	1,03	31,1	0,76	14,7	0,60	8,15	0,38	2,72	0,27	1,16
5,2	—	—	—	—	2,45	299,6	1,50	81,4	1,05	32,2	0,78	15,3	0,61	8,44	0,39	2,82	0,276	1,20
5,3	—	—	—	—	2,50	311,2	1,53	84,5	1,07	33,4	0,79	15,8	0,62	8,74	0,399	2,92	0,28	1,24
5,4	—	—	—	—	2,54	323,1	1,55	87,7	1,09	34,6	0,81	16,4	0,64	9,05	0,407	3,02	0,286	1,28
5,5	—	—	—	—	2,59	335,1	1,58	91,0	1,11	35,8	0,82	16,9	0,65	9,36	0,41	3,12	0,29	1,32

Приложение 6

Таблица П6.1

Параметры счетчиков воды

Диаметр счетчика, мм	Расход воды, м ³ /ч			Порог чувствительности, м ³ /ч, не более	Максимальный объем воды за сутки, м ³	Гидравлическое сопротивление счетчика S, м/(л/с) ²
	минимальный	эксплуатационный	максимальный			
Крыльчатые счетчики						
15	0,03	1,2	3	0,015	45	14,5
20	0,05	2	5	0,025	70	5,18
25	0,07	2,8	7	0,035	100	2,64
32	0,1	4	10	0,05	140	1,3
40	0,16	6,4	16	0,08	230	0,5
Турбинные счетчики						
50	0,3	12	30	0,15	450	0,143
65	1,5	17	70	0,6	610	810·10 ⁻⁵
80	2	36	110	0,7	1300	264·10 ⁻⁵
100	3	65	180	1,2	2350	76,6·10 ⁻⁵
150	4	140	350	1,6	5100	13·10 ⁻⁵
200	6	210	600	3	7600	3,5·10 ⁻⁵
250	15	380	1000	7	13 700	1,8·10 ⁻⁵

Приложение 7

Пропускная способность вентилируемых стояков

Таблица П7.1

Чугунные трубы

Наружный диаметр поэтажного отвода, мм	Угол присоединения поэтажных отводов к стояку, град	Пропускная способность стояков, л/с, при диаметре труб, мм		
		50	100	150
50	45	0,96	6,26	19,9
	60	0,84	5,50	17,6
	90	0,56	3,67	11,7
100	45	–	5,50	14,5
	60	–	4,90	12,8
	90	–	3,20	8,62
150	45	–	–	12,6
	60	–	–	11,0
	90	–	–	7,2

Примечание. Диаметр канализационного стояка должен быть не менее наибольшего диаметра поэтажных отводов, присоединенных к этому стояку.

Таблица П7.2

Полиэтиленовые трубы

Наружный диаметр поэтажного отвода, мм	Угол присоединения поэтажных отводов к стояку, град	Пропускная способность стояков, л/с, при диаметре труб, мм		
		50	90	110
50	45	1,07	5,10	8,40
	60	1,00	4,80	7,80
	90	0,66	3,20	5,20
90	45	–	3,90	6,40
	60	–	3,60	5,90
	90	–	2,40	3,95
110	45	–	–	5,90
	60	–	–	5,40
	90	–	–	3,60

Таблица для гидравлического расчета сети водоотведения
Таблица П.8.1

Наполнение в долях d	Уклоны в тысячных													
	10		20		30		40		50		100		150	
	q	v	q	v	q	v	q	v	q	v	q	v	q	v
0,05	0,004	0,10	0,005	0,14	0,006	0,17	0,007	0,20	0,008	0,22	0,012	0,32	0,014	0,39
0,10	0,016	0,16	0,023	0,22	0,028	0,27	0,032	0,31	0,036	0,35	0,051	0,49	0,062	0,60
0,15	0,037	0,20	0,052	0,28	0,064	0,35	0,074	0,40	0,083	0,45	0,117	0,64	0,143	0,78
0,20	0,067	0,24	0,095	0,34	0,116	0,41	0,134	0,48	0,150	0,53	0,212	0,76	0,259	0,93
0,25	0,104	0,27	0,147	0,38	0,180	0,47	0,208	0,54	0,233	0,61	0,329	0,86	0,403	1,05
0,30	0,149	0,30	0,211	0,43	0,258	0,52	0,298	0,60	0,333	0,67	0,471	0,95	0,577	1,17
0,35	0,200	0,33	0,283	0,46	0,346	0,56	0,400	0,65	0,447	0,73	0,632	1,03	0,775	1,26
0,40	0,256	0,35	0,362	0,49	0,443	0,61	0,512	0,70	0,572	0,78	0,809	1,11	0,991	1,36
0,45	0,317	0,37	0,448	0,52	0,549	0,64	0,634	0,74	0,709	0,83	1,00	1,17	1,23	1,43
0,50	0,381	0,39	0,539	0,55	0,660	0,67	0,762	0,78	0,852	0,87	1,20	1,23	1,48	1,50
0,55	0,446	0,40	0,631	0,57	0,772	0,70	0,892	0,81	0,997	0,90	1,41	1,27	1,73	1,56
0,60	0,511	0,42	0,723	0,59	0,885	0,72	1,02	0,83	1,14	0,93	1,62	1,32	1,98	1,61
0,65	0,576	0,43	0,814	0,60	0,998	0,74	1,15	0,85	1,29	0,95	1,82	1,35	2,23	1,65
0,70	0,637	0,43	0,901	0,61	1,10	0,75	1,27	0,87	1,42	0,97	2,01	1,37	2,47	1,68
0,75	0,694	0,44	0,981	0,62	1,20	0,76	1,39	0,88	1,55	0,98	2,19	1,39	2,69	1,70
0,80	0,744	0,44	1,05	0,62	1,29	0,77	1,49	0,88	1,66	0,99	2,35	1,40	2,88	1,71
0,85	0,784	0,44	1,11	0,62	1,36	0,76	1,57	0,88	1,75	0,99	2,48	1,39	3,04	1,71
0,90	0,811	0,44	1,15	0,62	1,40	0,76	1,62	0,87	1,81	0,97	2,56	1,38	3,14	1,69
0,95	0,818	0,43	1,16	0,60	1,42	0,74	1,64	0,85	1,83	0,95	2,59	1,34	3,17	1,65
1,00	0,761	0,39	1,08	0,55	1,32	0,67	1,52	0,78	1,70	0,87	2,41	1,23	2,95	1,50

Таблица П.8.2

Наполнение в долях d		Уклоны в тысячных																	
		10		12		14		16		18		20		25					
		q	v	q	v	q	v	q	v	q	v	q	v	q	v				
0,05	0,023	0,16	0,025	0,17	0,027	0,19	0,029	0,20	0,031	0,21	0,033	0,22	0,036	0,25					
0,10	0,101	0,25	0,111	0,27	0,119	0,29	0,128	0,31	0,136	0,33	0,143	0,35	0,160	0,39					
0,15	0,235	0,32	0,257	0,35	0,278	0,38	0,297	0,40	0,315	0,43	0,332	0,45	0,372	0,50					
0,20	0,424	0,38	0,464	0,42	0,502	0,45	0,536	0,48	0,569	0,51	0,600	0,54	0,670	0,60					
0,25	0,663	0,43	0,726	0,47	0,784	0,51	0,839	0,55	0,890	0,58	0,937	0,61	1,05	0,68					
0,30	0,948	0,48	1,04	0,52	1,12	0,57	1,20	0,60	1,27	0,64	1,34	0,63	1,50	0,76					
0,35	1,27	0,52	1,39	0,57	1,50	0,61	1,61	0,66	1,70	0,70	1,80	0,73	2,01	0,82					
0,40	1,63	0,56	1,79	0,61	1,93	0,66	2,00	0,70	2,19	0,75	2,31	0,79	2,58	0,88					
0,45	2,02	0,59	2,20	0,64	2,38	0,70	2,55	0,74	2,71	0,79	2,85	0,83	3,19	0,93					
0,50	2,42	0,62	2,65	0,67	2,86	0,73	3,06	0,78	3,25	0,83	3,42	0,87	3,83	0,97					
0,55	2,84	0,64	3,11	0,70	3,35	0,76	3,59	0,81	3,80	0,86	4,01	0,90	4,48	1,01					
0,60	3,25	0,66	3,56	0,72	3,85	0,78	4,11	0,84	4,36	0,89	4,60	0,93	5,14	1,05					
0,65	3,66	0,68	4,01	0,74	4,33	0,80	4,63	0,86	4,91	0,91	5,18	0,96	5,79	1,07					
0,70	4,05	0,69	4,44	0,76	4,79	0,82	5,13	0,87	5,44	0,93	5,73	0,98	6,41	1,09					
0,75	4,41	0,70	4,84	0,76	5,22	0,83	5,58	0,88	5,92	0,94	6,24	0,99	6,98	1,10					
0,80	4,73	0,70	5,18	0,77	5,60	0,83	5,98	0,89	6,35	0,94	6,69	0,99	7,48	1,11					
0,85	5,00	0,70	5,46	0,77	5,90	0,83	6,31	0,89	6,69	0,94	7,05	0,99	7,88	1,11					
0,90	5,17	0,69	5,65	0,76	6,10	0,82	6,52	0,88	6,92	0,93	7,29	0,98	8,15	1,10					
0,95	5,20	0,68	5,70	0,74	6,15	0,80	6,58	0,85	6,98	0,91	7,35	0,95	8,22	1,07					
1,00	4,84	0,62	5,30	0,67	5,73	0,73	6,12	0,78	6,50	0,83	6,84	0,87	7,65	0,97					

Наполнение в долях d	Уклоны в тысячных																	
	30		35		40		45		50		100		150					
	q	v	q	v	q	v	q	v	q	v	q	v	q	v				
0,05	0,040	0,27	0,043	0,30	0,046	0,32	0,049	0,34	0,051	0,35	0,073	0,50	0,089	0,61				
0,10	0,175	0,43	0,189	0,46	0,202	0,49	0,214	0,52	0,226	0,55	0,319	0,78	0,391	0,96				
0,15	0,407	0,55	0,440	0,59	0,470	0,64	0,498	0,67	0,525	0,71	0,743	1,01	0,91	1,23				
0,20	0,734	0,66	0,793	0,71	0,848	0,76	0,899	0,80	0,948	0,85	1,34	1,20	1,64	1,47				
0,25	1,15	0,75	1,24	0,81	1,33	0,86	1,41	0,92	1,48	0,97	2,10	1,37	2,57	1,67				
0,30	1,64	0,83	1,77	0,89	1,90	0,96	2,01	1,01	2,12	1,07	3,00	1,51	3,67	1,85				
0,35	2,20	0,90	2,38	0,97	2,54	1,04	2,69	1,10	2,84	1,16	4,02	1,64	4,92	2,01				
0,40	2,82	0,96	3,05	1,04	3,26	1,11	3,46	1,18	3,65	1,24	5,16	1,76	6,32	2,15				
0,45	3,49	1,02	3,77	1,10	4,03	1,18	4,28	1,25	4,51	1,31	6,37	1,86	7,81	2,28				
0,50	4,19	1,07	4,53	1,15	4,84	1,23	5,13	1,31	5,41	1,38	7,65	1,95	9,37	2,39				
0,55	4,91	1,11	5,30	1,20	5,67	1,28	6,01	1,36	6,34	1,43	8,96	2,02	11,0	2,48				
0,60	5,63	1,14	6,08	1,24	6,50	1,32	6,90	1,40	7,27	1,48	10,3	2,09	12,6	2,56				
0,65	6,34	1,17	6,85	1,27	7,32	1,35	7,76	1,44	8,18	1,51	11,6	2,14	14,2	2,62				
0,70	7,02	1,19	7,58	1,29	8,10	1,38	8,59	1,46	9,06	1,54	12,8	2,18	15,7	2,67				
0,75	7,64	1,21	8,26	1,31	8,83	1,40	9,36	1,48	9,87	1,56	14,0	2,21	17,1	2,70				
0,80	8,20	1,22	8,85	1,31	9,46	1,40	10,0	1,49	10,6	1,57	15,0	2,22	18,3	2,72				
0,85	8,64	1,21	9,33	1,31	9,97	1,40	10,6	1,49	11,2	1,57	15,8	2,22	19,3	2,71				
0,90	8,93	1,20	9,65	1,30	10,30	1,39	10,9	1,47	11,5	1,55	16,3	2,19	20,0	2,68				
0,95	9,01	1,17	9,73	1,26	10,40	1,35	11,0	1,43	11,6	1,51	16,4	2,13	20,1	2,61				
1,00	8,38	1,07	9,06	1,15	9,68	1,23	10,3	1,31	10,8	1,38	15,3	1,95	18,7	2,39				

Таблица П.8.3

Наполнение в долях d		Уклоны в тысячных																							
		6		7		8		9		10		11		12											
		q	v	q	v	q	v	q	v	q	v	q	v	q	v	q	v								
0,05	0,16	0,06	0,17	0,06	0,19	0,07	0,20	0,07	0,21	0,07	0,22	0,07	0,21	0,07	0,22	0,08	0,23								
0,10	0,25	0,25	0,27	0,27	0,29	0,28	0,31	0,30	0,33	0,31	0,34	0,31	0,33	0,31	0,34	0,33	0,36								
0,15	0,32	0,56	0,35	0,60	0,37	0,64	0,40	0,67	0,42	0,67	0,44	0,70	0,42	0,67	0,44	0,73	0,46								
0,20	0,39	1,05	0,42	1,13	0,45	1,20	0,47	1,26	0,50	1,26	0,52	1,32	0,50	1,26	1,38	0,55									
0,25	0,44	1,64	0,47	1,75	0,51	1,86	0,54	1,96	0,57	1,96	0,59	2,06	0,57	1,96	2,15	0,62									
0,30	0,49	2,35	0,53	2,51	0,56	2,67	0,63	2,81	0,63	2,81	0,66	2,95	0,63	2,81	3,08	0,69									
0,35	0,53	3,15	0,57	3,36	0,61	3,57	0,65	3,76	0,68	3,76	0,71	3,94	0,68	3,76	4,12	0,75									
0,40	0,57	4,04	0,61	4,32	0,65	4,58	0,69	4,83	0,73	4,83	0,76	5,07	0,73	4,83	5,29	0,80									
0,45	0,60	5,00	0,65	5,34	0,69	5,67	0,73	5,97	0,77	5,97	0,81	6,26	0,77	5,97	6,54	0,85									
0,50	0,63	6,00	0,68	6,41	0,72	6,80	0,77	7,17	0,81	7,17	0,85	7,51	0,81	7,17	7,85	0,89									
0,55	0,65	7,03	0,70	7,51	0,75	7,97	0,80	8,40	0,84	8,40	0,88	8,81	0,84	8,40	9,2	0,92									
0,60	0,67	8,06	0,73	8,61	0,78	9,14	0,82	9,63	0,87	9,63	0,91	10,1	0,87	9,63	10,5	0,95									
0,65	0,69	9,08	0,74	9,7	0,80	10,3	0,84	10,8	0,89	10,8	0,93	11,4	0,89	10,8	11,9	0,97									
0,70	0,70	10,0	0,76	10,7	0,81	11,4	0,86	12,0	0,91	12,0	0,95	12,5	0,91	12,0	13,1	0,99									
0,75	0,71	10,9	0,77	11,7	0,82	12,4	0,87	13,1	0,92	13,1	0,96	13,7	0,92	13,1	14,3	1,01									
0,80	0,72	11,7	0,77	12,5	0,83	13,3	0,88	14,0	0,92	14,0	0,97	14,6	0,92	14,0	15,3	1,01									
0,85	0,71	12,4	0,77	13,2	0,82	14,0	0,87	14,8	0,92	14,8	0,96	15,5	0,92	14,8	16,2	1,01									
0,90	0,71	12,8	0,76	13,7	0,81	14,5	0,86	15,3	0,91	15,3	0,95	16,0	0,91	15,3	16,7	1,00									
0,95	0,69	12,9	0,74	13,8	0,79	14,6	0,84	15,4	0,89	15,4	0,93	16,1	0,89	15,4	16,9	0,97									
1,00	0,63	12,0	0,68	12,8	0,72	13,6	0,77	14,3	0,81	14,3	0,85	15,0	0,81	14,3	15,7	0,89									

Наполнение в долях d		Уклоны в тысячных																	
		13		14		15		16		17		18		19					
		q	v	q	v	q	v	q	v	q	v	q	v	q	v				
0,05	0,08	0,23	0,08	0,25	0,25	0,09	0,26	0,09	0,26	0,09	0,27	0,09	0,28	0,10	0,29				
0,10	0,34	0,37	0,35	0,38	0,40	0,37	0,41	0,38	0,41	0,39	0,42	0,40	0,43	0,41	0,45				
0,15	0,76	0,48	0,79	0,50	0,51	0,82	0,53	0,85	0,53	0,87	0,55	0,90	0,56	0,92	0,58				
0,20	1,44	0,57	1,49	0,59	0,61	1,54	0,63	1,59	0,63	1,64	0,65	1,69	0,67	1,74	0,69				
0,25	2,23	0,65	2,32	0,67	0,69	2,40	0,72	2,48	0,72	2,56	0,74	2,63	0,76	2,70	0,78				
0,30	3,20	0,72	3,32	0,74	0,77	3,44	0,80	3,55	0,80	3,66	0,82	3,77	0,84	3,87	0,87				
0,35	4,29	0,78	4,45	0,81	0,83	4,61	0,86	4,76	0,86	4,90	0,89	5,05	0,91	5,18	0,94				
0,40	5,51	0,83	5,71	0,86	0,90	5,92	0,92	6,11	0,92	6,30	0,95	6,48	0,98	6,66	1,01				
0,45	6,81	0,88	7,06	0,91	0,95	7,31	0,98	7,55	0,98	7,78	1,01	8,01	1,04	8,23	1,07				
0,50	8,17	0,92	8,48	0,96	0,99	8,78	1,02	9,07	1,02	9,35	1,06	9,62	1,09	9,88	1,12				
0,55	9,58	0,96	9,94	1,00	1,03	10,3	1,07	10,6	1,07	10,9	1,10	11,3	1,13	11,6	1,16				
0,60	11,0	0,99	11,4	1,03	1,06	11,8	1,10	12,2	1,10	12,6	1,13	12,9	1,17	13,3	1,20				
0,65	12,4	1,01	12,8	1,05	1,09	13,3	1,13	13,7	1,13	14,1	1,16	14,6	1,19	14,9	1,23				
0,70	13,7	1,03	14,2	1,07	1,11	14,7	1,15	15,2	1,15	15,6	1,18	16,1	1,22	16,5	1,25				
0,75	14,9	1,05	15,5	1,09	1,12	16,0	1,16	16,5	1,16	17,1	1,20	17,5	1,23	18,0	1,27				
0,80	15,7	1,05	16,6	1,09	1,13	17,2	1,17	17,7	1,17	18,3	1,20	18,8	1,24	19,3	1,27				
0,85	16,8	1,05	17,5	1,09	1,13	18,1	1,17	18,7	1,17	19,3	1,20	19,8	1,24	20,4	1,27				
0,90	17,4	1,04	18,1	1,08	1,12	18,7	1,15	19,3	1,15	19,9	1,19	20,5	1,22	21,1	1,26				
0,95	17,6	1,00	18,2	1,05	1,09	18,9	1,12	19,5	1,12	20,1	1,16	20,7	1,19	21,2	1,22				
1,00	16,3	0,92	17,0	0,96	0,99	17,6	1,02	18,1	1,02	18,7	1,06	19,2	1,09	19,8	1,12				

$d = 150$ мм

Наполнение в долях d		Уклоны в тысячных													
		20		25		30		40		50		60		70	
		q	v	q	v	q	v	q	v	q	v	q	v	q	v
0,05	0,10	0,29	0,33	0,11	0,33	0,12	0,36	0,14	0,41	0,16	0,47	0,17	0,51	0,19	0,55
0,10	0,42	0,46	0,51	0,47	0,56	0,52	0,56	0,60	0,62	0,67	0,73	0,73	0,80	0,79	0,86
0,15	0,95	0,59	0,66	1,06	0,73	1,16	0,73	1,34	0,84	1,50	0,94	1,64	1,03	1,77	1,11
0,20	1,78	0,70	0,79	1,99	0,86	2,18	0,86	2,52	1,00	2,82	1,11	3,09	1,22	3,33	1,32
0,25	2,77	0,80	0,90	3,10	0,98	3,39	0,98	3,92	1,13	4,38	1,27	4,80	1,39	5,19	1,50
0,30	3,97	0,89	1,00	4,44	1,09	4,87	1,09	5,62	1,26	6,28	1,41	6,88	1,54	7,44	1,66
0,35	5,32	0,96	1,08	5,94	1,18	6,51	1,18	7,52	1,36	8,41	1,52	9,21	1,67	9,95	1,80
0,40	6,83	1,03	1,16	7,64	1,27	8,37	1,27	9,66	1,46	10,8	1,63	11,8	1,79	12,8	1,93
0,45	8,44	1,09	1,22	9,44	1,34	10,3	1,34	11,9	1,55	13,3	1,73	14,6	1,89	15,8	2,05
0,50	10,1	1,15	1,28	11,3	1,40	12,4	1,40	14,3	1,62	16,0	1,81	17,6	1,98	19,0	2,14
0,55	11,9	1,19	1,33	13,3	1,46	14,5	1,46	16,8	1,68	18,8	1,88	20,6	2,06	22,2	2,23
0,60	13,6	1,23	1,37	15,2	1,51	16,7	1,51	19,3	1,74	21,5	1,94	23,6	2,13	25,5	2,30
0,65	15,3	1,26	1,41	17,1	1,54	18,8	1,54	21,7	1,78	24,3	1,99	26,6	2,18	28,7	2,35
0,70	17,0	1,28	1,43	19,0	1,57	20,8	1,57	24,0	1,81	26,8	2,03	29,4	2,22	31,7	2,40
0,75	18,5	1,30	1,45	20,7	1,59	22,6	1,59	26,2	1,84	29,2	2,05	32,0	2,25	34,6	2,43
0,80	19,8	1,31	1,46	22,1	1,60	24,3	1,60	28,0	1,85	31,3	2,06	34,3	2,26	37,1	2,44
0,85	20,9	1,30	1,46	23,4	1,60	25,6	1,60	29,6	1,84	33,0	2,06	36,2	2,26	39,1	2,44
0,90	21,6	1,29	1,44	24,2	1,58	26,5	1,58	30,6	1,82	34,2	2,04	37,4	2,23	40,4	2,41
0,95	21,8	1,25	1,40	24,4	1,54	26,7	1,54	30,8	1,77	34,5	1,98	37,7	2,17	40,8	2,35
1,00	20,3	1,15	1,28	22,7	1,40	24,8	1,40	28,7	1,62	32,1	1,81	35,1	1,98	37,9	2,14

Наполнение в долях d		Уклоны в тысячных													
		80		90		100		110		120		140		150	
		q	v	q	v	q	v	q	v	q	v	q	v	q	v
0,05	0,20	0,59	0,62	0,21	0,66	0,23	0,69	0,24	0,72	0,26	0,78	0,27	0,81		
0,10	0,85	0,92	0,98	0,90	1,03	1,00	1,08	1,04	1,13	1,12	1,22	1,16	1,26		
0,15	1,89	1,18	1,26	2,01	1,32	2,22	1,39	2,32	1,45	2,51	1,57	2,59	1,62		
0,20	3,56	1,41	1,49	3,78	1,57	4,18	1,65	4,36	1,73	4,71	1,86	4,88	1,93		
0,25	5,54	1,60	1,70	5,88	1,79	6,50	1,88	6,79	1,96	7,33	2,12	7,59	2,20		
0,30	7,95	1,78	1,89	8,43	1,99	9,32	2,09	9,73	2,18	10,5	2,35	10,9	2,44		
0,35	10,6	1,93	2,04	11,3	2,15	12,5	2,26	13,0	2,36	14,1	2,55	14,6	2,64		
0,40	13,7	2,07	2,19	14,5	2,31	16,0	2,42	16,7	2,53	18,1	2,74	18,7	2,83		
0,45	16,9	2,19	2,32	17,9	2,44	19,8	2,56	20,7	2,68	22,3	2,89	23,1	2,99		
0,50	20,3	2,29	2,43	21,5	2,56	23,8	2,69	24,8	2,81	26,8	3,03	27,8	3,14		
0,55	23,8	2,38	2,53	25,2	2,66	27,9	2,79	29,1	2,92	31,4	3,15	32,5	3,26		
0,60	27,2	2,46	2,61	28,9	2,75	31,9	2,88	33,4	3,01	36,0	3,25	37,3	3,37		
0,65	30,7	2,52	2,67	32,5	2,81	36,0	2,95	37,6	3,08	40,6	3,33	42,0	3,45		
0,70	33,9	2,56	2,72	36,0	2,87	39,8	3,01	41,6	3,14	44,9	3,39	46,5	3,51		
0,75	37,0	2,60	2,75	39,2	2,90	43,4	3,05	45,3	3,18	48,9	3,44	50,7	3,56		
0,80	39,6	2,61	2,77	42,0	2,92	46,5	3,06	48,5	3,20	52,4	3,45	54,3	3,57		
0,85	41,8	2,60	2,76	44,3	2,91	49,0	3,05	51,2	3,19	55,3	3,45	57,2	3,57		
0,90	43,2	2,58	2,73	45,8	2,88	50,7	3,02	52,9	3,16	57,2	3,41	59,2	3,53		
0,95	43,6	2,51	2,66	46,2	2,80	51,1	2,94	53,4	3,07	57,7	3,32	59,7	3,44		
1,00	40,5	2,29	2,43	43,0	2,56	47,6	2,69	49,7	2,81	53,7	3,03	55,5	3,14		

СОДЕРЖАНИЕ

Введение.....	3
1 Внутренний водопровод.....	3
1.1 Выбор системы и схемы внутреннего водопровода.....	3
1.2 Проектирование сети внутреннего водопровода.....	5
1.3 Гидравлический расчет внутреннего водопровода.....	9
1.3.1 Определение расчетных расходов, диаметров труб и потерь напора.....	9
1.3.2 Подбор счетчика воды.....	12
1.3.3 Определение потребного напора в системе внутреннего водопровода.....	13
2 Внутреннее водоотведение.....	13
2.1 Выбор системы водоотведения.....	14
2.2 Проектирование сети внутреннего водоотведения.....	14
2.3 Гидравлический расчет внутридомовой и дворовой сети водоотведения.....	16
2.3.1 Расчет отводных трубопроводов и стояков.....	16
2.3.2 Расчет выпусков.....	18
2.3.3 Расчет дворовой сети.....	19
Библиографический список	22
Приложения.....	23
Приложение 1. Исходные данные для проектирования.....	23
Приложение 2. Нормы расхода воды потребителями.....	24
Приложение 3. Значения коэффициентов α	25
Приложение 4. Расходы воды и стоков санитарными приборами	28
Приложение 5. Таблица для гидравлического расчета стальных водогазопроводных труб.....	30
Приложение 6. Параметры счетчиков воды.....	34
Приложение 7. Пропускная способность вентилируемых стояков.....	34
Приложение 8. Таблица для гидравлического расчета сети водоотведения.....	35

**ПРОЕКТИРОВАНИЕ СИСТЕМ ВОДОСНАБЖЕНИЯ
И ВОДООТВЕДЕНИЯ ЗДАНИЙ**

*Методические указания по выполнению курсовой работы
для студентов бакалавриата направления
08.03.01 «Строительство»*

Составитель: *Ю.А. Смирнов*

Печатается с оригинал-макета, подготовленного кафедрой
строительства горных предприятий и подземных сооружений

Ответственный за выпуск *Ю.А. Смирнов*

Лицензия ИД № 06517 от 09.01.2002

Подписано к печати . .2017. Формат 60×84/16.

Усл. печ. л. . Усл.кр.-отг. . Уч.-изд.л. . Тираж экз. Заказ .

Санкт-Петербургский горный университет
РИЦ Санкт-Петербургского горного университета
Адрес университета и РИЦ: 199106 Санкт-Петербург, 21-я линия, 2