

Государственное образовательное учреждение
Высшего профессионального образования
Санкт-Петербургский технологический институт
(Технический университет)

Кафедра инженерного проектирования

АЛЬБОМ

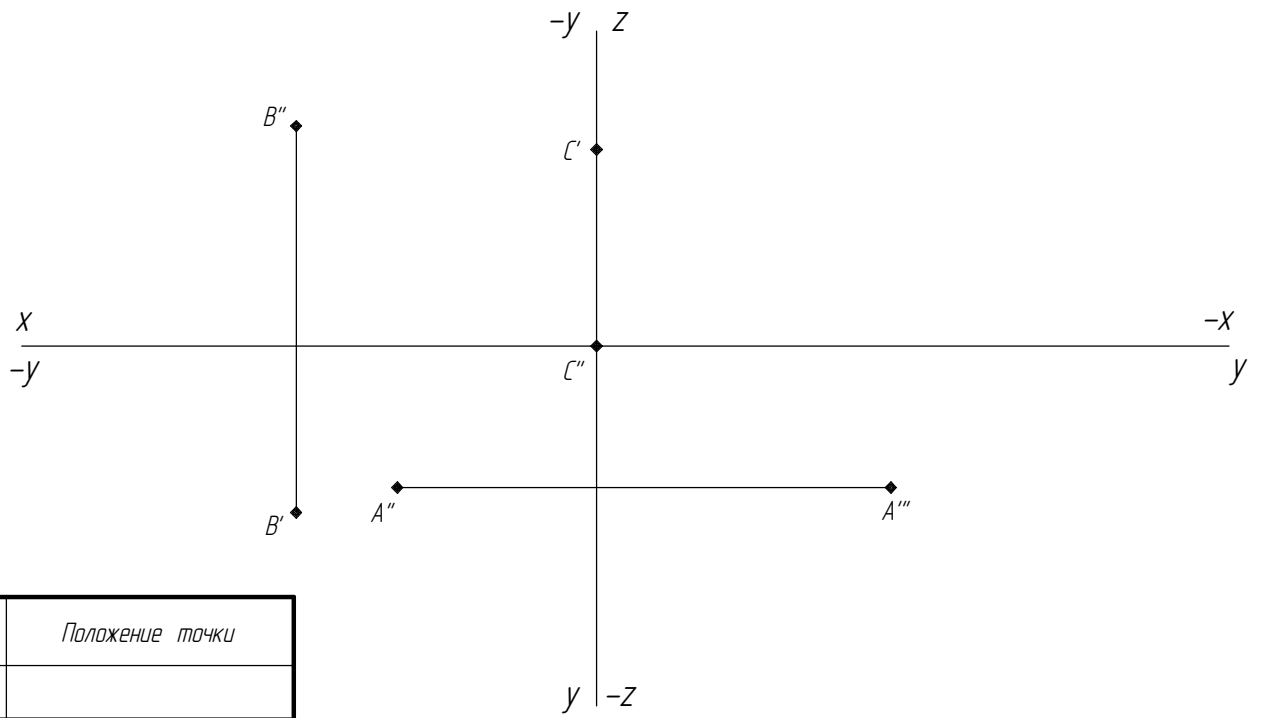
домашних заданий по начертательной геометрии

Факультет _____

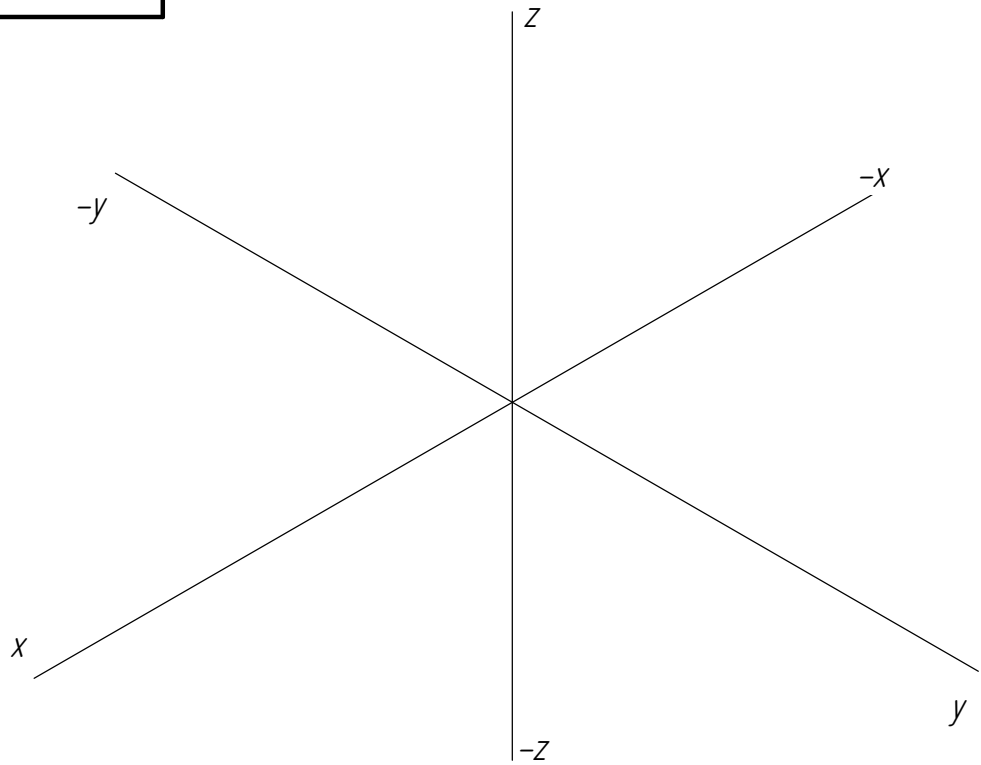
Группа № _____

Студент _____

Санкт-Петербург
20 ____ / 20 ____

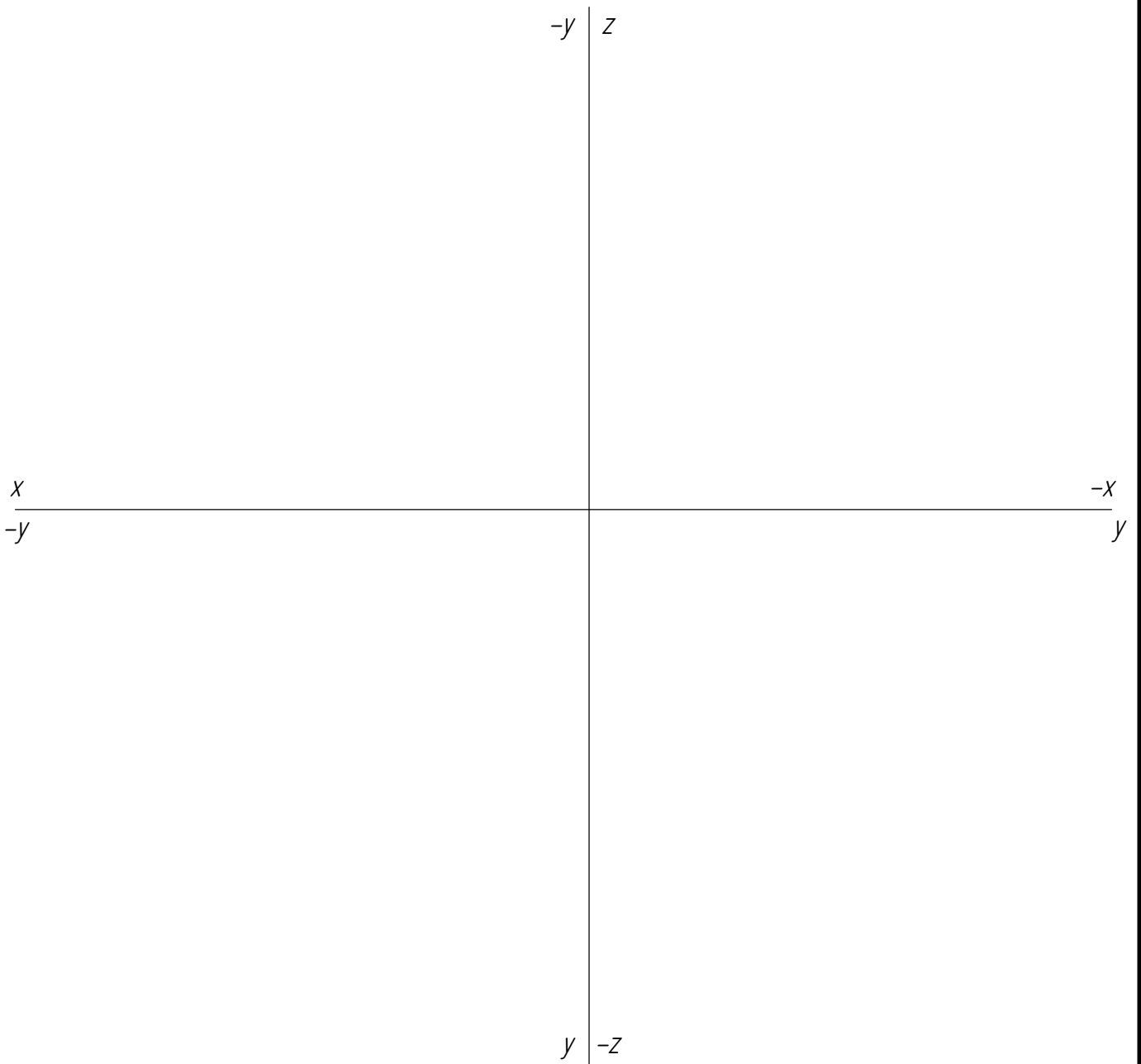


Точка	Положение точки
A	
B	
C	



По двум заданным проекциям точек *A*, *B*, *C* построить их третьи проекции на эллипсе (комплексном чертеже) и в ортогональной изометрической аксонометрии. В таблице указать положение точек относительно плоскостей проекций и осей координат.

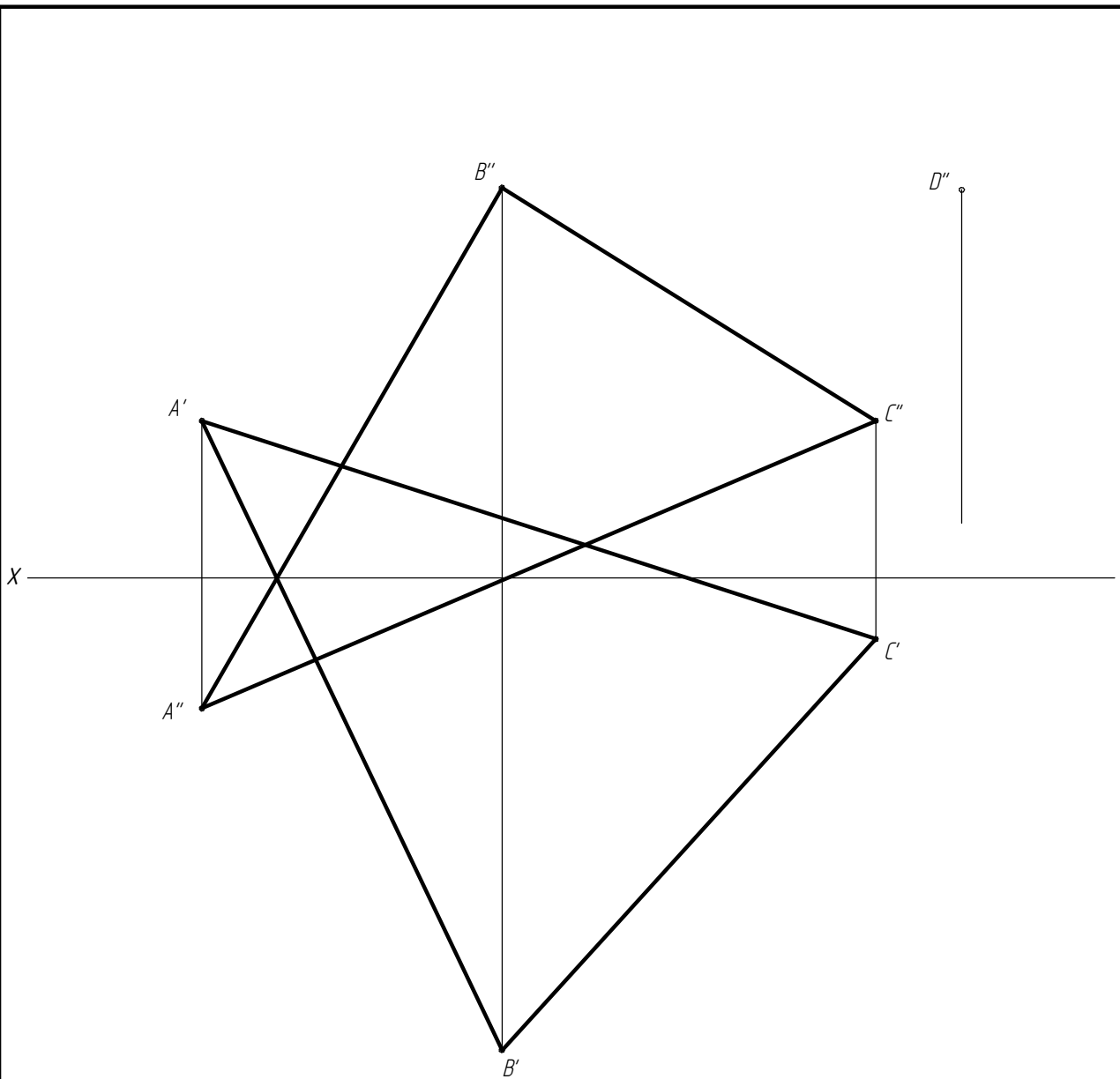
					Точка			
Изм.	Лист.	№ докум.	Подпись	Дата	Задача №1 Вариант 2	Литера	Лист	Листов
Разраб.								
Проб.								
Н. контр.						Группа _____		
Утв.								



$A(60, 30, -30); B(-50, -40, 40)$

По заданным координатам точек A и B построить три проекции прямой AB и определить истинную длину отрезков по частям пространства. Задачу решить на эюре (комплексном чертеже).

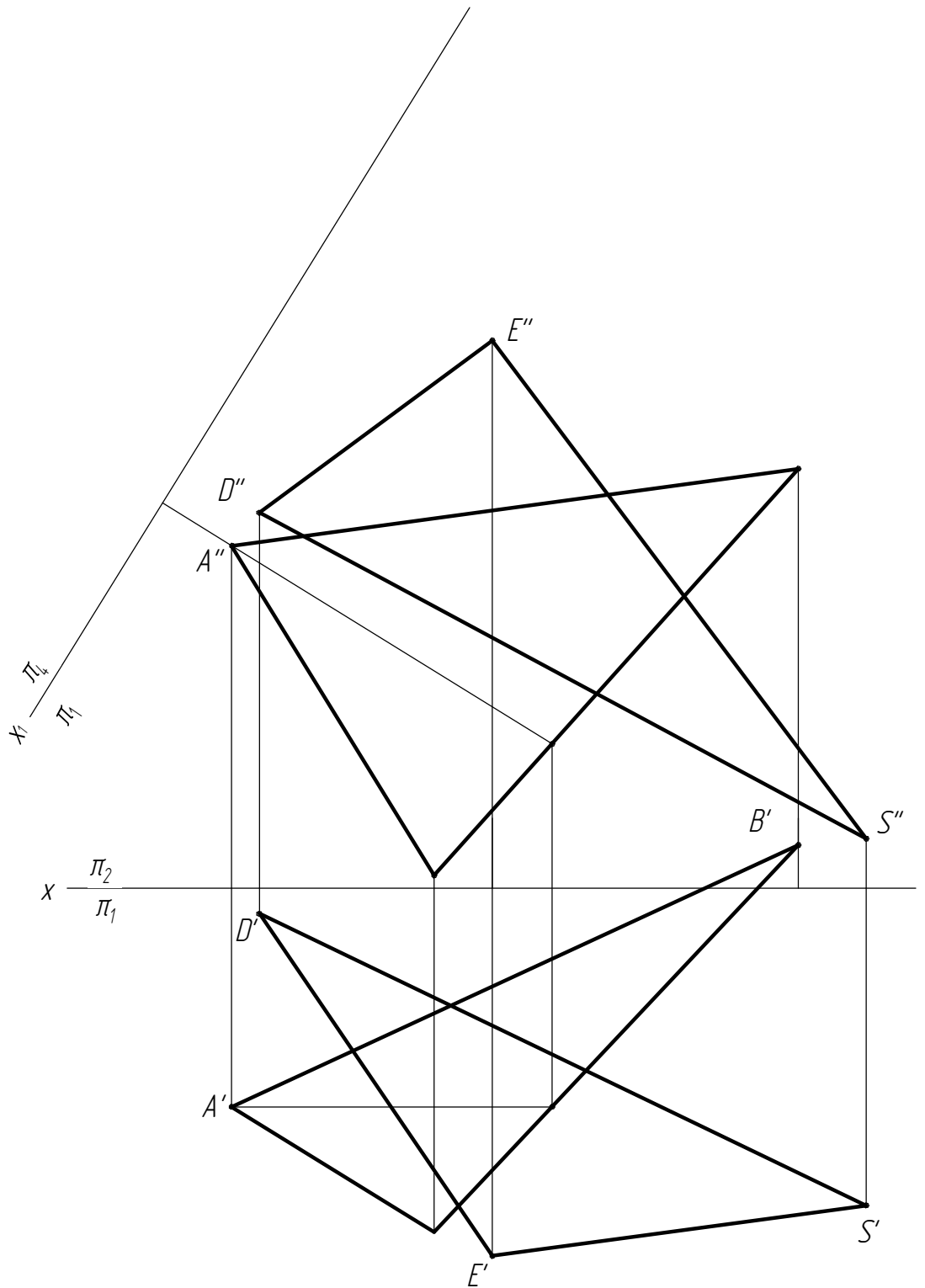
					<i>Прямая линия</i>			
<i>Изм.</i>	<i>Лист.</i>	<i>№ докум.</i>	<i>Подпись</i>	<i>Дата</i>				
<i>Разраб.</i>					<i>Задача №2</i> <i>Вариант 2</i>	<i>Литера</i>	<i>Лист</i>	<i>Листов</i>
<i>Проб.</i>								
<i>Н. контр.</i>						<i>Группа</i> _____		
<i>Утв.</i>								



В плоскости α , заданной проекциями фигуры ΔABC :

1. Определить положение принадлежащей ей точки D (недостающую проекцию);
2. Построить фронталь $f(f', f'')$ и горизонталь $h(h', h'')$ через вершину C ;
3. Найти проекции следов фронтали (M', M'') и горизонтали (N', N'');
4. Обозначить на чертеже углы наклона фронтали и горизонтали к плоскостям проекций.

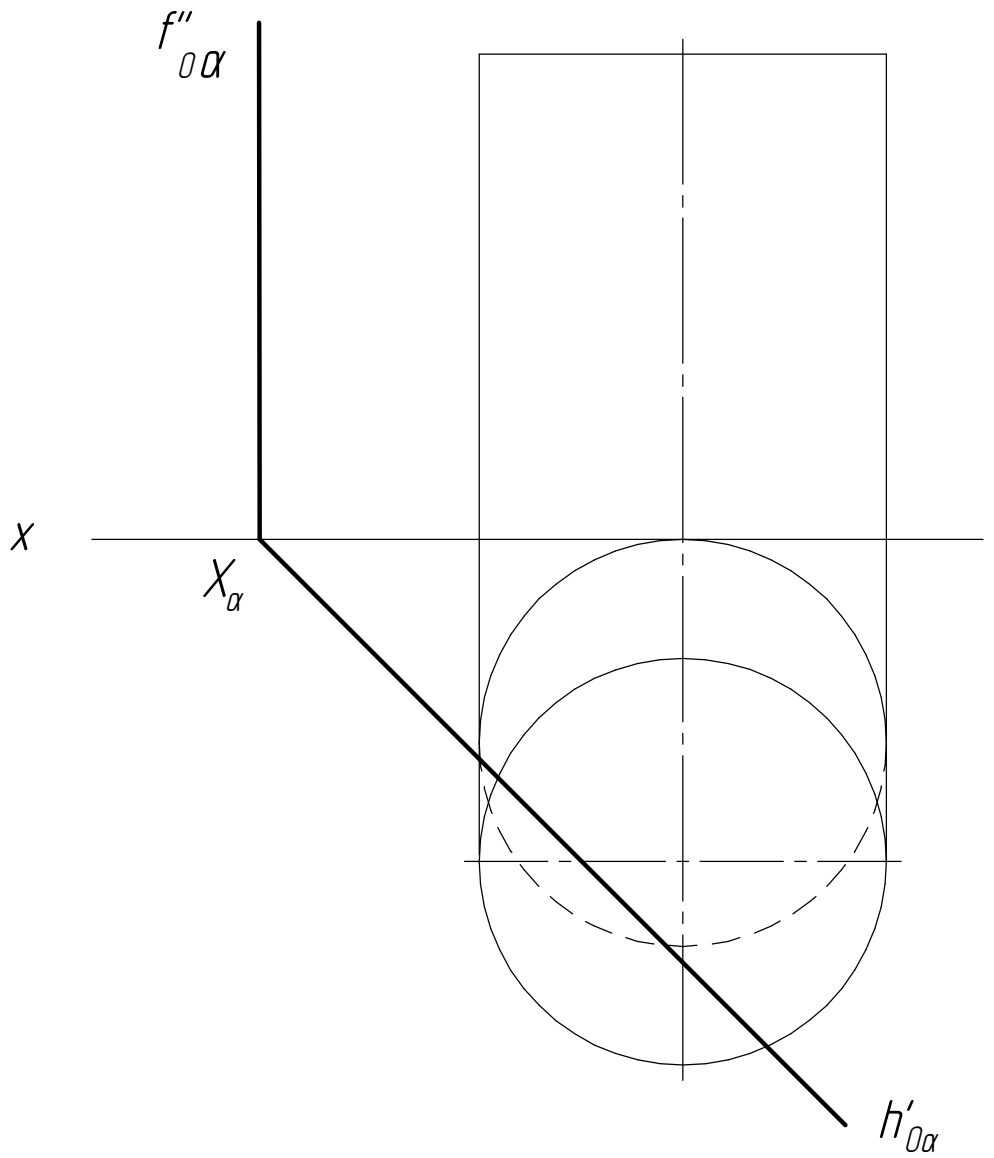
					<i>Плоскость, главные линии плоскости</i>					
Изм.	Лист.	№ докум.	Подпись	Дата	<i>Задача №3</i> <i>Вариант 2</i>					
Разраб.								Литера	Лист	Листов
Проб.										
Н. контр.								Группа _____		
Утв.										



Найти линию пересечения двух плоскостей, заданных проекциями геометрических фигур. Определить видимость отрезков на пл. π_1 и пл. π_2 . (На чертеже рекомендуется первый шаг решения задачи – перемена плоскости π_1 на π_4)

Пересечение плоскостей

Изм.	Лист	№ докум.	Подпись	Дата	Литера			Лист			Листов		
Разраб.													
Пров.					Задача 4 Вариант 2 Группа _____								
Н. контр.													
Утв.													



Построить линию пересечения поверхности проецирующей плоскостью.
Найти истинную величину сечения.

					<i>Пересечение поверхности плоскостью</i>		
<i>Изм.</i>	<i>Лист.</i>	<i>№ докум.</i>	<i>Подпись</i>	<i>Дата</i>			
<i>Разраб.</i>							
<i>Проб.</i>					<i>Группа _____</i>		
<i>Н. контр.</i>							
<i>Утв.</i>							
<i>Задача №5</i>							
<i>Вариант 2</i>							