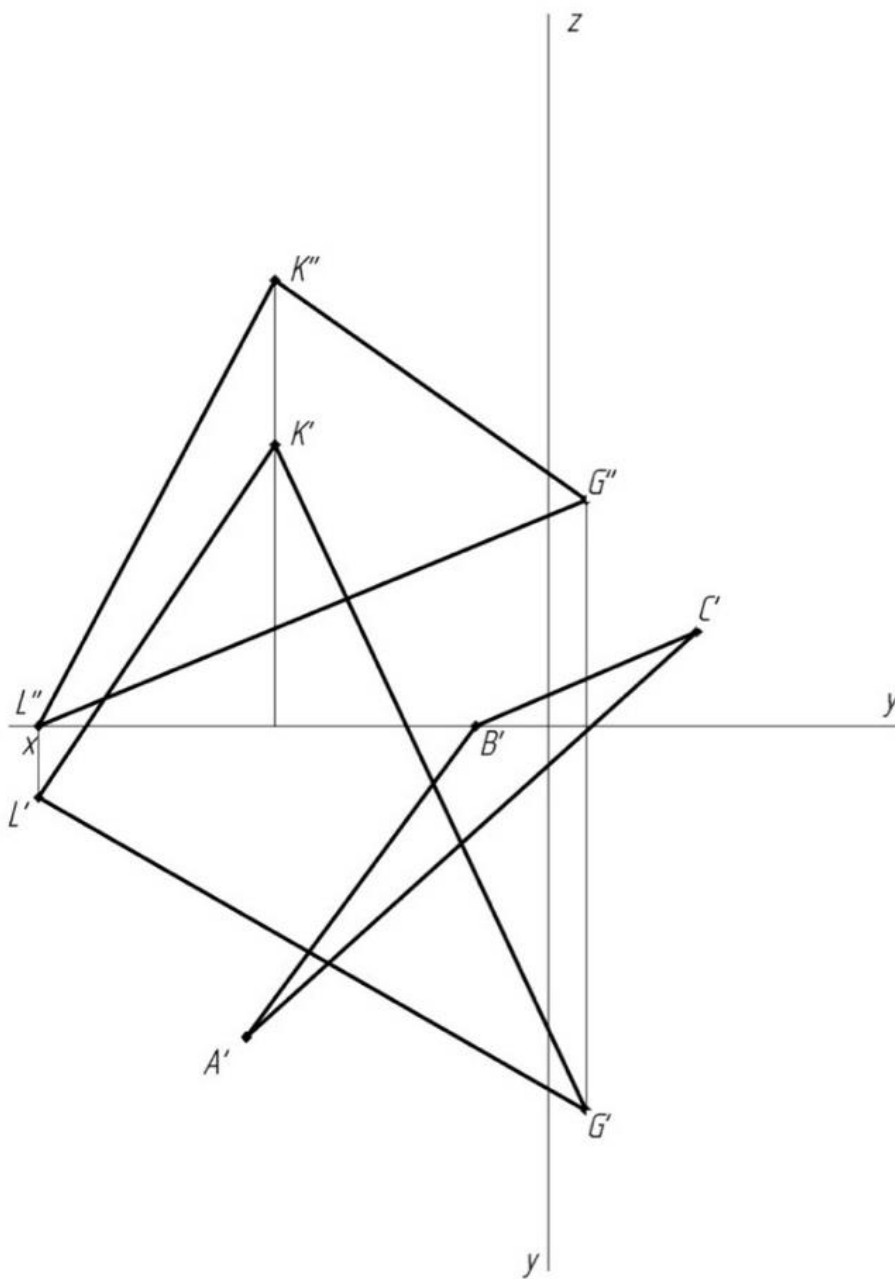


Через прямую l провести плоскость β , перпендикулярную плоскости α
 Плоскость β определить следами (следов заданной плоскости не находить!).

Изм.	Лист	№ докум.	Подпись	Дата

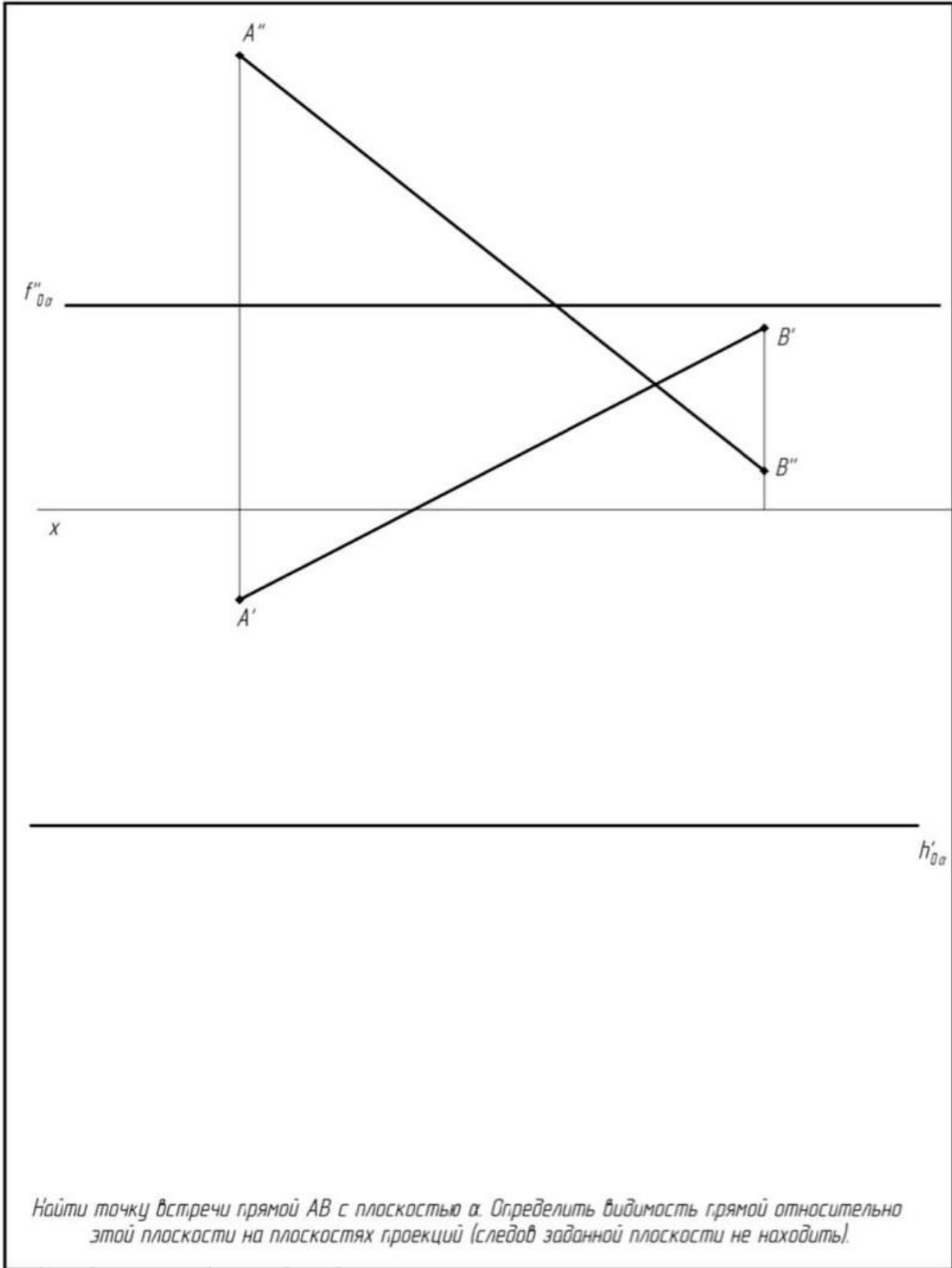
Взаимное положение плоскостей



Построить следы плоскости LKG и две недостающие проекции лежащей в ней фигуры ABC .

Изм.	Лист	№ док.	Подпись	Дата

Плоскость. Точки и отрезки в плоскости



Найти точку встречи прямой AB с плоскостью α . Определить видимость прямой относительно этой плоскости на плоскостях проекций (следов заданной плоскости не находить).

					<i>Взаимное положение прямой и плоскости</i>		
Изм.	Лист	№ докум.	Подпись	Дата			
Разраб.					Литера	Лист	Листов
Грив.							
Н. контр.					Задача №11 Вариант 24		
Утв.							

$h'_{\alpha\beta}$



$h'_{\alpha\alpha}$



x



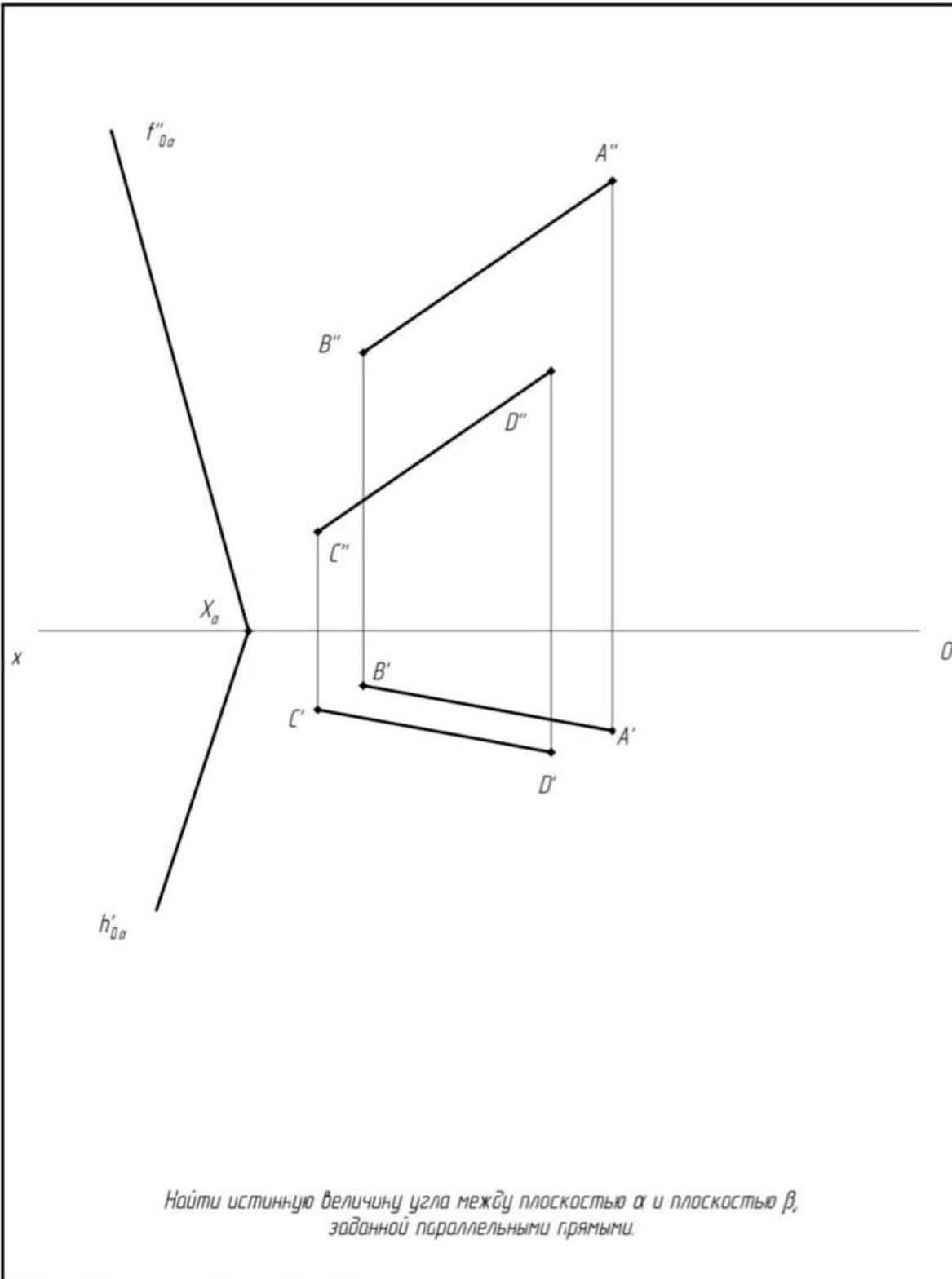
$f''_{\alpha\alpha}$



$f''_{\alpha\beta}$

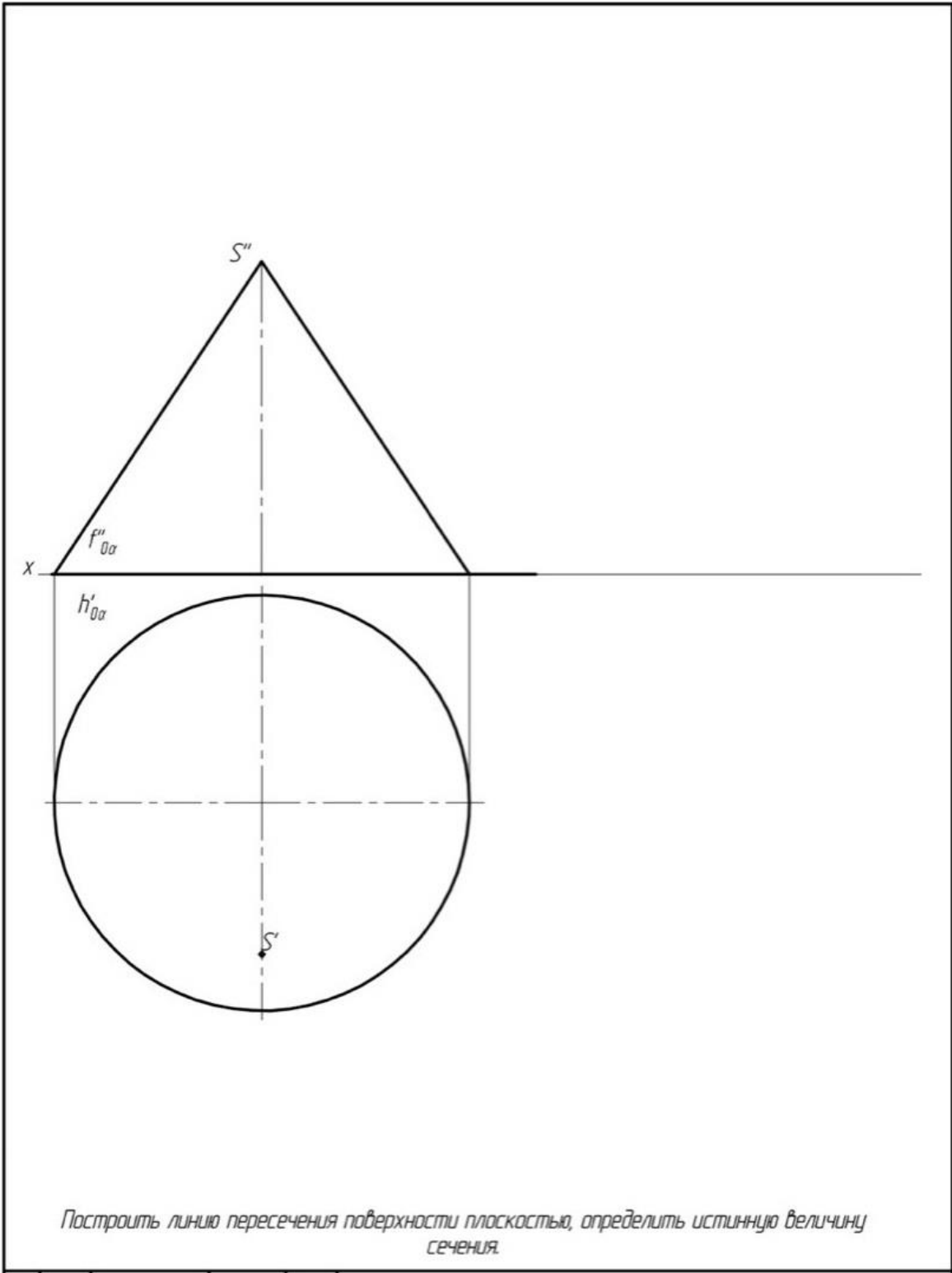
*Проверить выполнение условия параллельностей α и β .
Найти кратчайшее расстояние между параллельными плоскостями*

					<i>Расстояние между геометрическими элементами.</i>		
<i>Изм</i>	<i>Лист</i>	<i>№ докум.</i>	<i>Подпись</i>	<i>Дата</i>			
<i>Разраб</i>					<i>Литера</i>	<i>Лист</i>	<i>Листов</i>
<i>Грив</i>							
<i>Н. контр.</i>					<i>Задача 14 Вариант 24</i>		
<i>Чтв.</i>							



Найти истинную величину угла между плоскостью α и плоскостью β , заданной параллельными прямыми.

					<i>Истинная величина угла</i>		
Изм.	Лист	№ докум.	Подпись	Дата			
Разраб.					Литера	Лист	Листов
Грив.							
И контр.					Задача №16 Вариант 24		
Чтв.							



<i>Пересечение поверхности плоскостью</i>				
Изм.	Лист	№ докум.	Подпись	Дата
Разраб.				
Проб.				
Н. контр.				
Утв.				
<i>Задача №17</i> <i>Вариант 24</i>			Литера	Лист
				Листов