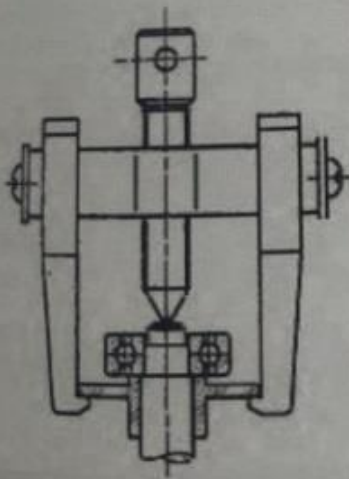


Съемник

Припособление для съёмки шкивов, шестерен, подшипников качения и других деталей с неподвижными посадками. На коромысло (3) надеты захваты (1), на которые в свою очередь опирается демонтируемый узел. Винт (2), в верхнее отверстие которого вставляется рычаг, снимает (выдавливает) деталь со шкива подшипника. По бокам к коромыслу винтами (5) прикреплены пластинки-предохранители (4) свободно сидящих захватов.

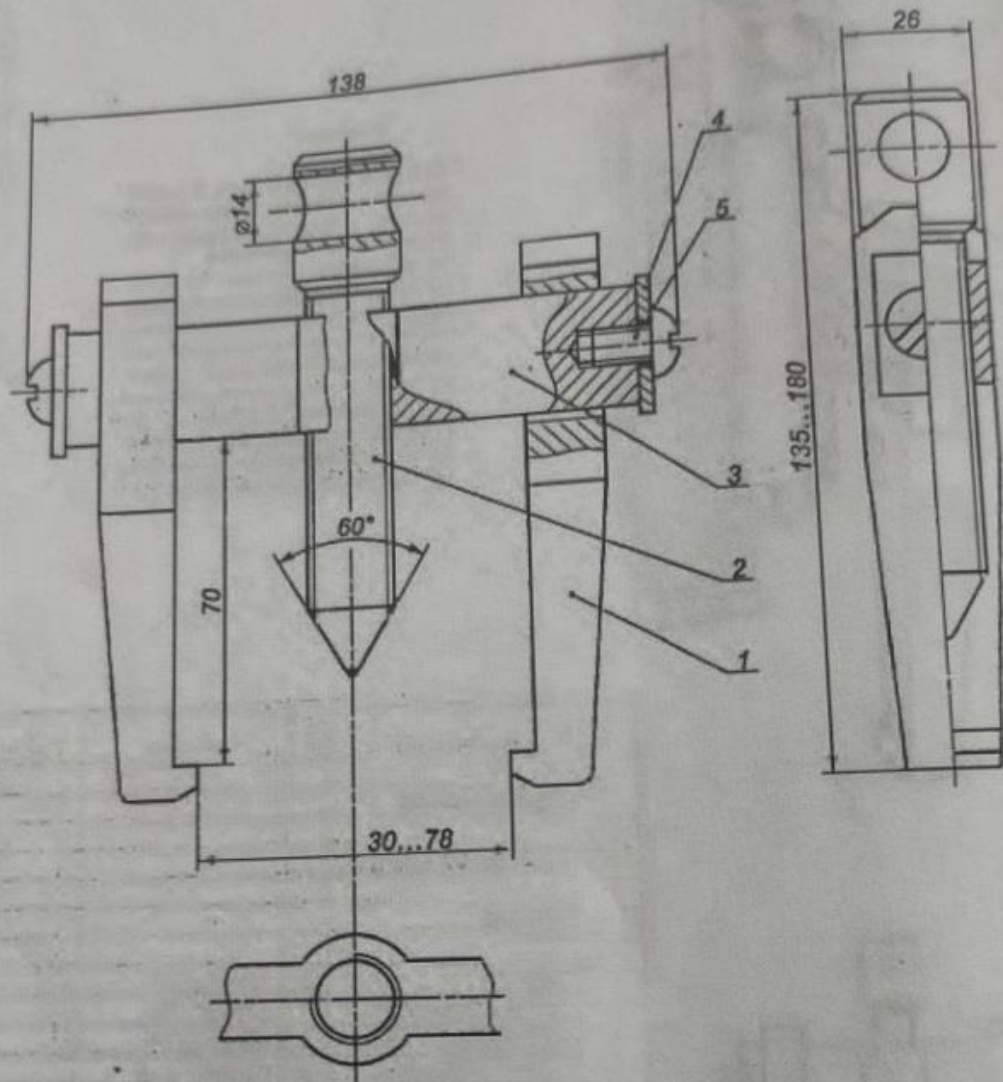


Поз.	Наименование	Кол.	Материал	Примеч.
	<i>Документация</i>			
	<i>Сборочный чертёж</i>			
	<i>Детали</i>			
1	Захват	2	Сталь У7А	
2	Винт силовой	1	Сталь У7А	
3	Коромысло	1	Сталь У7А	
4	Предохранитель	2	Сталь Ст.3	
	<i>Стандартные изделия</i>			
5	Винт М8 ГОСТ 17473-80	2	Сталь Ст.3	

Чертил
Принял

Съемник
Вариант 27

Лист
Лист



Чертил				Съемник	Масштаб
Проил					Лист
				Вариант 27	