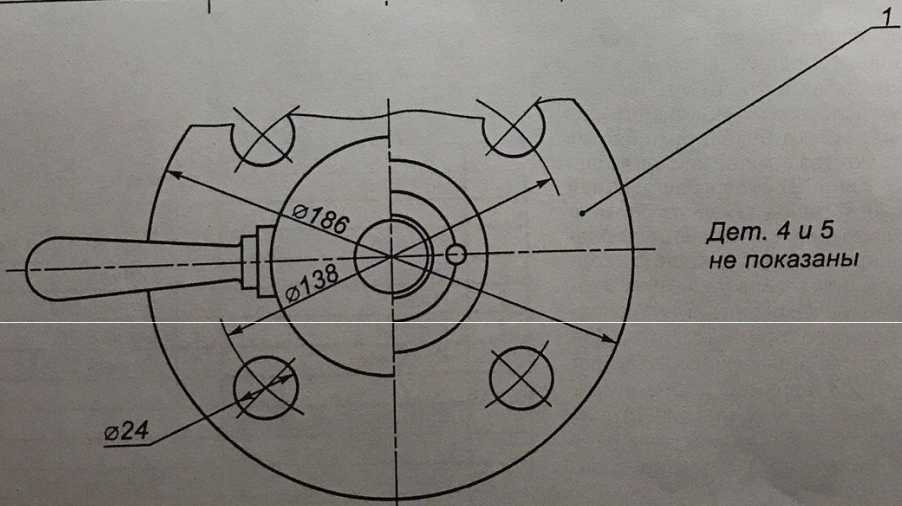
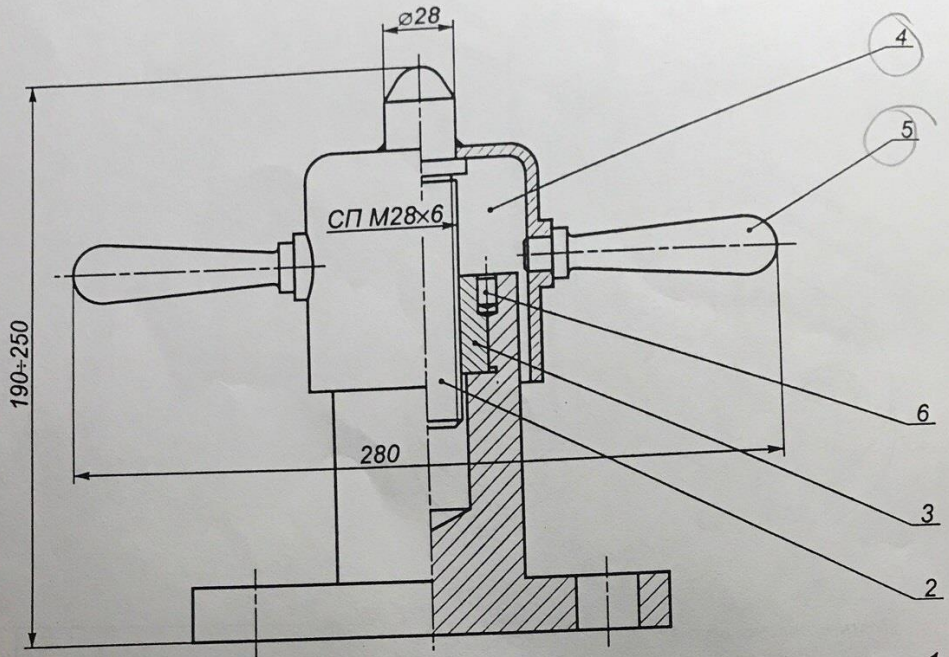


Домкрат

Переносной механизм для подъема на небольшую высоту опирающихся на него грузов. На чертеже изображен ручной винтовой домкрат, который применяется при монтаже машиностроительных узлов. В отверстие верхней части корпуса (1) запрессована гайка (3), скрепленная для большей прочности соединения с корпусом штифтом (6). В гайку входит подъемный винт (2), на головку которого опирается груз. Для предохранения резьбы от порчи и пыли к верхней части винта приваривается колпак (4), имеющий для регулировки домкрата две рукоятки (5), запрессованные в отверстия цилиндра.

Поз.	Наименование	Кол.	Материал	Примеч.
	<u>Документация</u>			
	Сборочный чертеж			
	<u>Детали</u>			
1	Корпус	1	Сталь 65Г	
2	Винт	1	Сталь 65Г	
3	Гайка	1	Сталь 65Г	
4	Колпак	1	Сталь 10	
5	Рукоятка	1	Сталь Ст.5	
	<u>Стандартные изделия</u>			
6	Штифт 7×17 ГОСТ 3128-70	1	Сталь Ст.5	
Чертил			Домкрат	Масштаб
Принял			Вариант 19	Лист



Чертил				Домкрат	Масштаб
Принял					Лист
				Вариант 19	